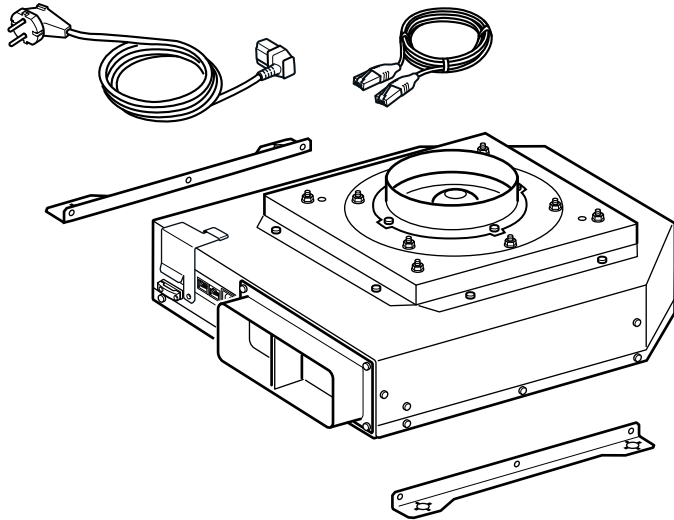


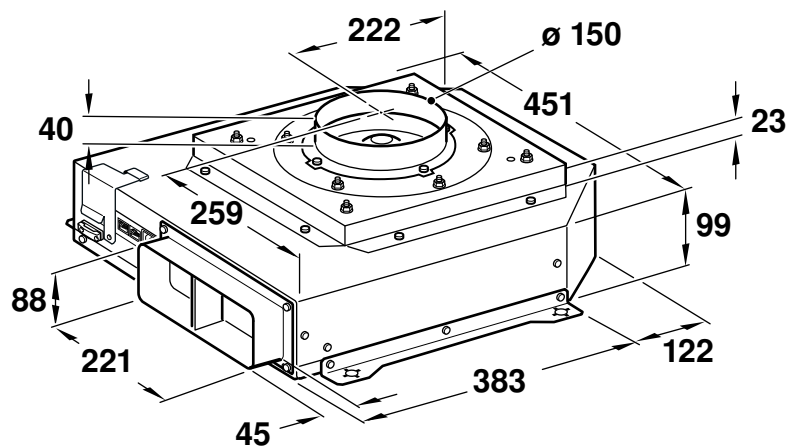


AR 403 122

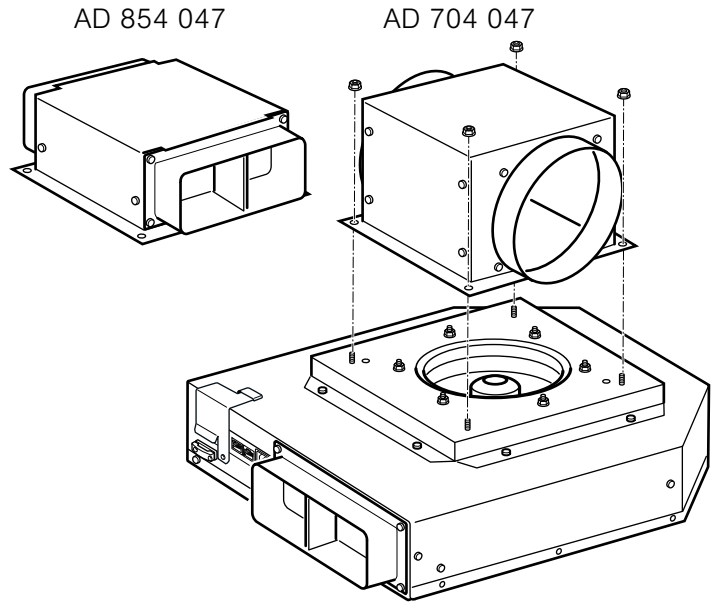
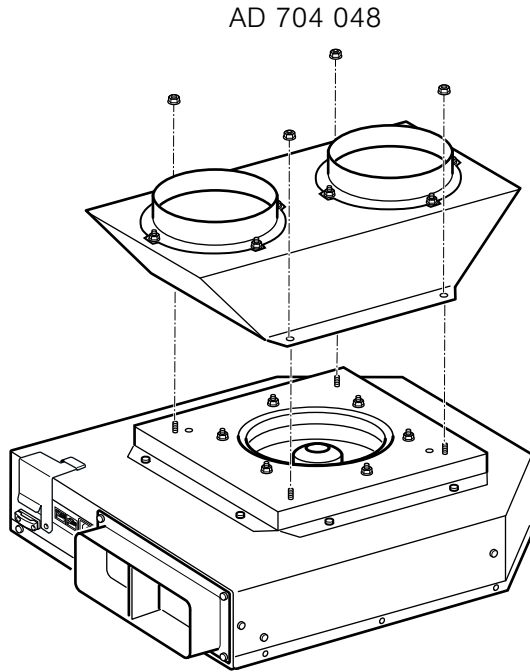


de Montageanleitung
 en Installation instructions
 cs Montážní návod
 da Monteringsvejledning
 el Οδηγίες εγκατάστασης

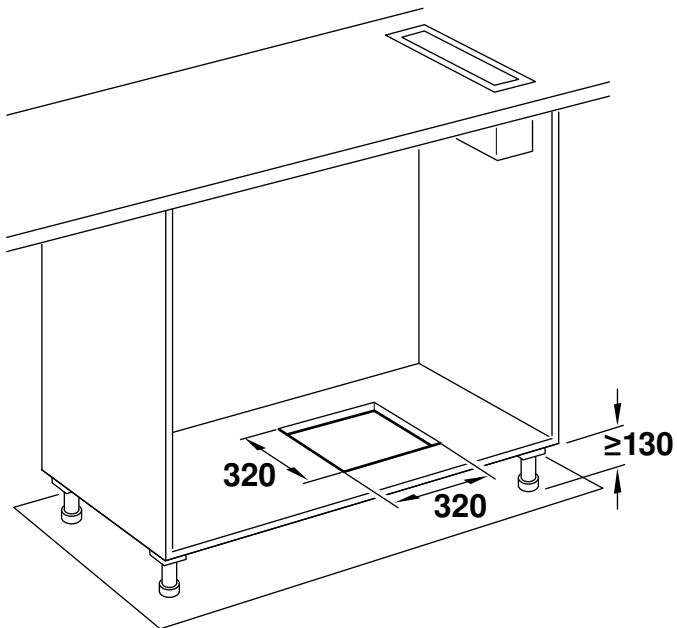
es Instrucciones de montaje
 et Paigaldusjuhend
 fi Asennusohje
 fr Notice de montage
 hr Upute za montažu
 it Istruzioni per il montaggio
 ja 組立説明書
 kk Орнату туралы нұсқаулар
 lt Montavimo instrukcija
 lv Montāžas instrukcija
 nl Installatievoorschrift
 no Monteringsveiledning
 pl Instrukcja montażu
 pt Instruções de montagem
 ru Инструкция по монтажу
 sk Montážny návod
 sl Navodila za montažo
 sr Uputstvo o postavljanju
 sv Monteringsanvisning
 tr Montaj kılavuzu
 uk Інструкція з монтажу

**A**

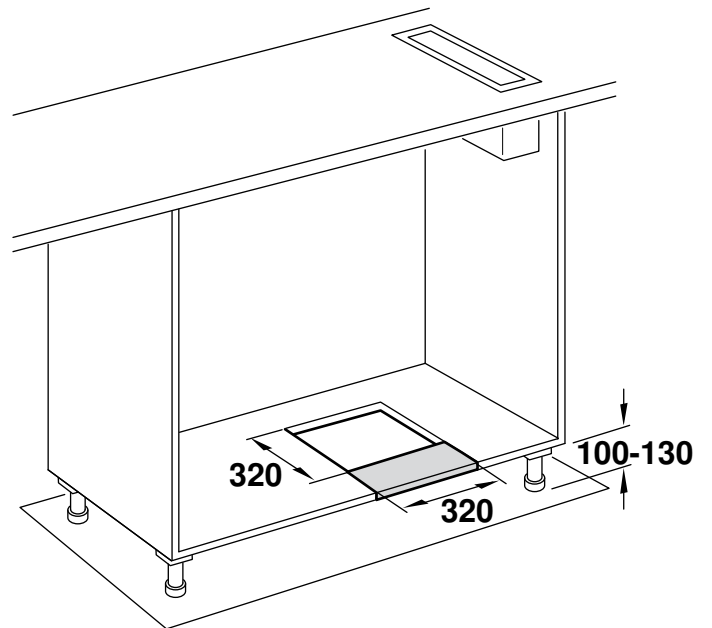
B



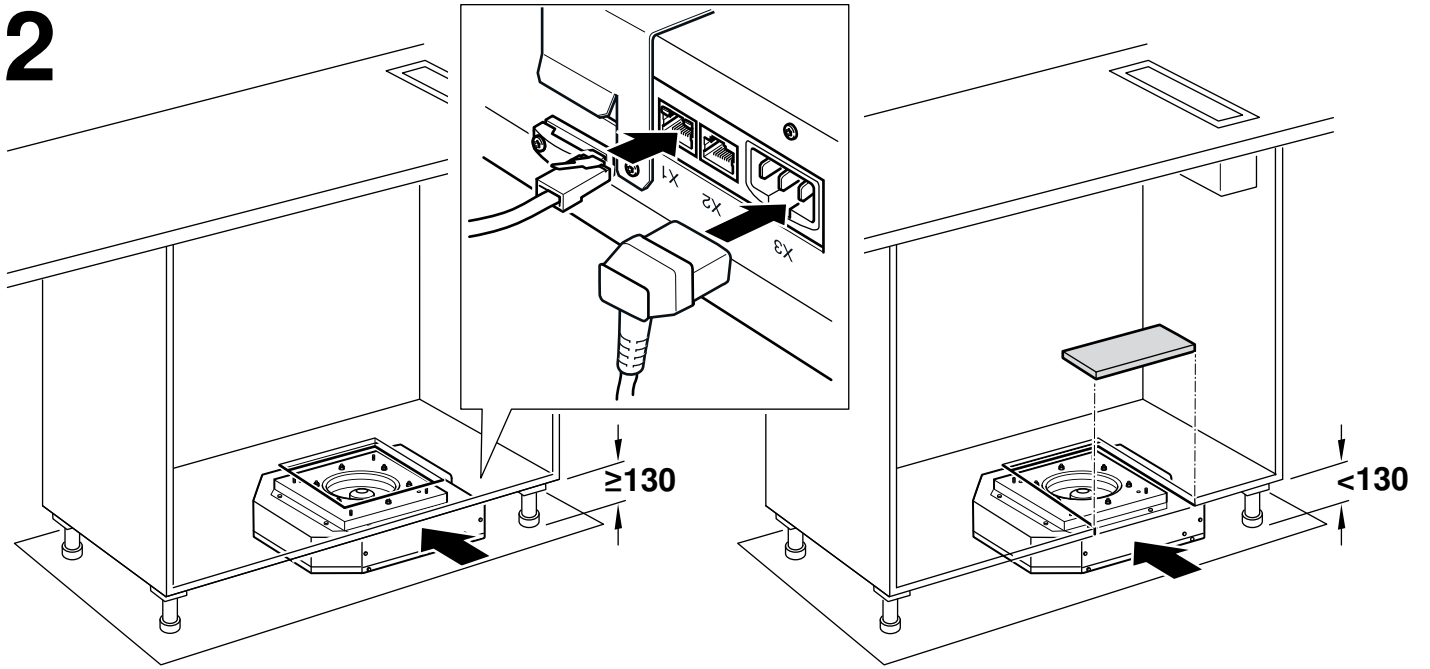
1a



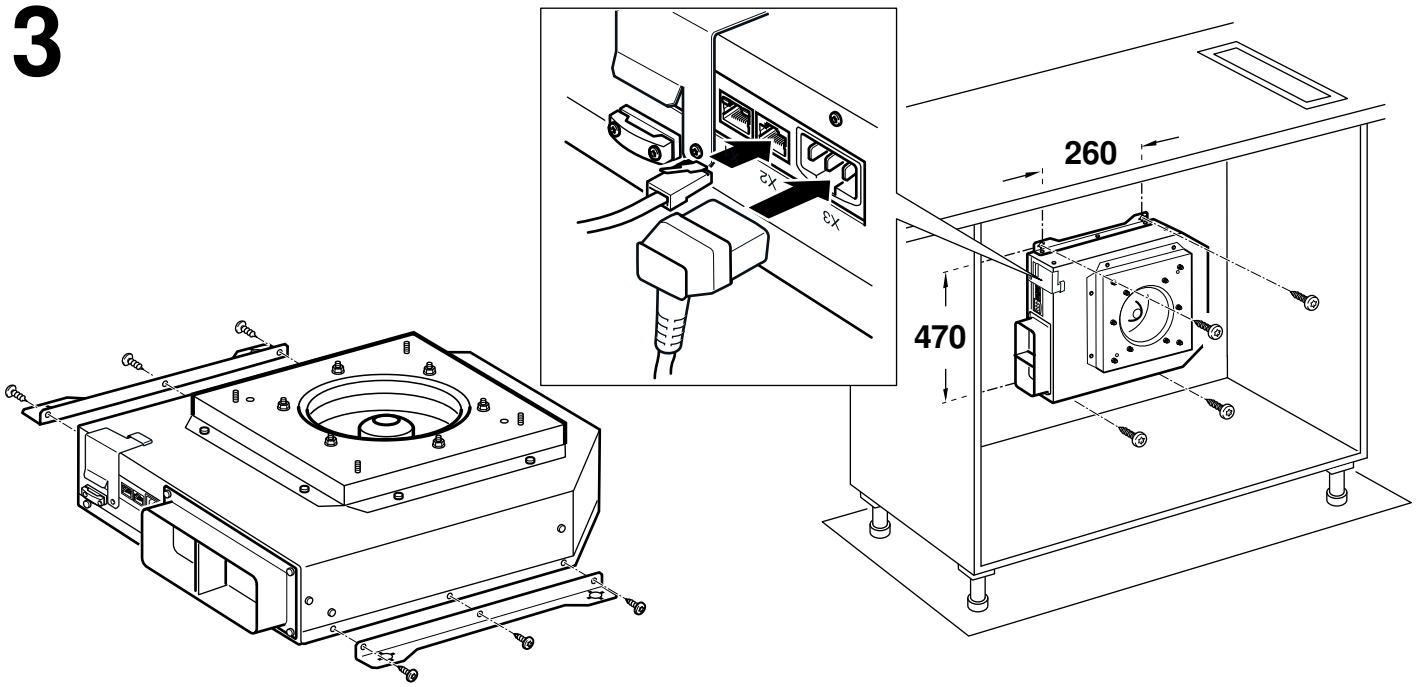
1b

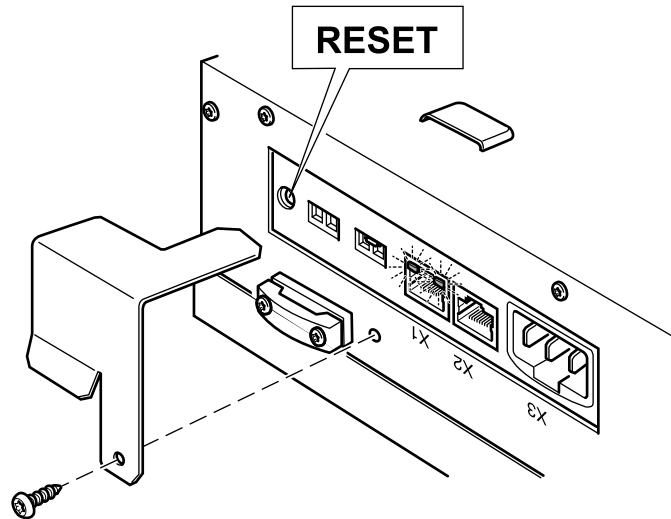


2



3





de

⚠ Wichtige Sicherheitshinweise

Diese Anleitung sorgfältig lesen. Nur dann können Sie Ihr Gerät sicher und richtig bedienen. Die Gebrauchs- und Montageanleitung für einen späteren Gebrauch oder für Nachbesitzer aufbewahren.

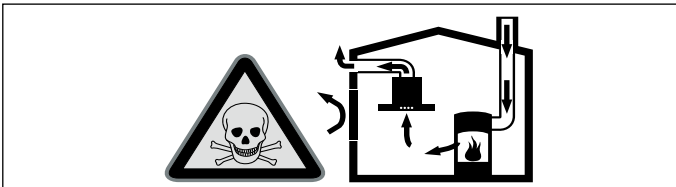
Nur bei fachgerechtem Einbau entsprechend der Montageanleitung ist die Sicherheit beim Gebrauch gewährleistet. Der Installateur ist für das einwandfreie Funktionieren am Aufstellungsort verantwortlich.

Für die Installation müssen die aktuell gültigen Bauvorschriften und die Vorschriften der örtlichen Strom- und Gasversorger beachtet werden.

Lebensgefahr!

Zurückgesaugte Verbrennungsgase können zu Vergiftungen führen.

Immer für ausreichend Zuluft sorgen, wenn das Gerät im Abluftbetrieb gleichzeitig mit einer raumluftabhängigen Feuerstätte verwendet wird.

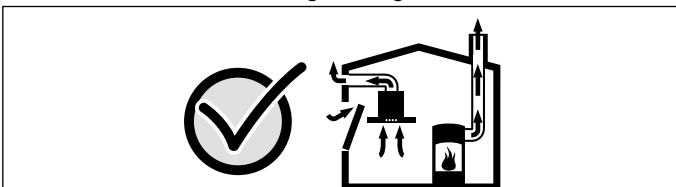


Raumluftabhängige Feuerstätten (z.B. gas-, öl-, holz- oder kohlebetriebene Heizgeräte, Durchlauferhitzer, Warmwasserbereiter) beziehen Verbrennungsluft aus dem Aufstellraum und führen die Abgase durch eine Abgasanlage (z.B. Kamin) ins Freie.

In Verbindung mit einer eingeschalteten Dunstabzugshaube wird der Küche und den benachbarten Räumen Raumluft entzogen - ohne ausreichende Zuluft entsteht ein Unterdruck. Giftige Gase aus dem Kamin oder Abzugsschacht werden in die Wohnräume zurückgesaugt.

- Es muss daher immer für ausreichende Zuluft gesorgt werden.
- Ein Zuluft-/Abluftmuerkasten allein stellt die Einhaltung des Grenzwertes nicht sicher.

Ein gefahrloser Betrieb ist nur dann möglich, wenn der Unterdruck im Aufstellraum der Feuerstätte 4 Pa (0,04 mbar) nicht überschreitet. Dies kann erreicht werden, wenn durch nicht verschließbare Öffnungen, z.B. in Türen, Fenstern, in Verbindung mit einem Zuluft- / Abluftmuerkasten oder durch andere technische Maßnahmen, die zur Verbrennung benötigte Luft nachströmen kann.



Ziehen Sie in jedem Fall den Rat des zuständigen Schornsteinfegermeisters hinzu, der den gesamten Lüftungsverbund des Hauses beurteilen kann und Ihnen die passende Maßnahme zur Belüftung vorschlägt.

Wird die Dunstabzugshaube ausschließlich im Umluftbetrieb eingesetzt, ist der Betrieb ohne Einschränkung möglich.

Verletzungsgefahr!

Bauteile, die während der Montage zugänglich sind, können scharfkantig sein. Schutzhandschuhe tragen.

Erstickungsgefahr!

Verpackungsmaterial ist für Kinder gefährlich. Kinder nie mit Verpackungsmaterial spielen lassen.

Allgemeine Hinweise

Abluftbetrieb

Hinweis: Die Abluft darf weder in einen in Betrieb befindlichen Rauch- oder Abgaskamin, noch in einen Schacht, welcher der Entlüftung von Aufstellungsräumen von Feuerstätten dient, abgegeben werden.

- Soll die Abluft in einen Rauch- oder Abgaskamin geführt werden, der nicht in Betrieb ist, muss die Zustimmung des zuständigen Schornsteinfegermeisters eingeholt werden.
- Wird die Abluft durch die Außenwand geleitet, sollte ein Teleskop-Mauerkasten verwendet werden.

Abluftleitung

Hinweis: Für Beanstandungen, die auf die Rohrstrecke zurückzuführen sind, übernimmt der Hersteller des Gerätes keine Gewährleistung.

- Das Gerät erreicht seine optimale Leistung durch ein kurzes, geradliniges Abluftrohr und einen möglichst großen Rohrdurchmesser.
- Durch lange raue Abluftrohre, viele Rohrbögen oder Rohrdurchmesser, die kleiner als 150 mm sind, wird die optimale Absaugleistung nicht erreicht und das Lüftergeräusch wird lauter.
- Die Rohre oder Schläuche zum Verlegen der Abluftleitung müssen aus nicht brennbarem Material sein.

Rundrohre

Es wird ein Innendurchmesser von 150 mm empfohlen, jedoch mindestens 120 mm.

Flachkanäle

Der Innenquerschnitt muss dem Durchmesser der Rundrohre entsprechen.

Ø 150 mm ca. 177 cm²

Ø 120 mm ca. 113 cm²

- Flachkanäle sollten keine scharfen Umlenkungen haben.
- Bei abweichenden Rohrdurchmessern Dichtstreifen einsetzen.

Elektrischer Anschluss

Die erforderlichen Anschlussdaten stehen auf dem Typenschild am Gerät.

Dieses Gerät entspricht den EG-Funkentstörbestimmungen.

Dieses Gerät darf nur an eine vorschriftsmäßig installierte Schutzkontaktsteckdose angeschlossen werden.

Die Schutzkontaktsteckdose in unmittelbarer Nähe zum Gerät anbringen.

- Die Schutzkontaktsteckdose sollte über einen eigenen Stromkreis angeschlossen sein.
- Ist die Schutzkontaktsteckdose nach der Installation des Gerätes nicht mehr zugänglich, muss in der Installation ein allpoliger Trennschalter (z.B. Leitungsschutzschalter, Sicherungen und Schütze) mit mind. 3 mm Kontaktöffnung vorhanden sein.

Für Wandmontage: Wand überprüfen

- Die Wand muss eben, senkrecht und ausreichend tragfähig sein.
- Je nach Art der Konstruktion (z. B. massives Mauerwerk, Rigips, Porenbeton, Poroton-Mauerziegel) geeignete Befestigungsmittel verwenden.
- Die Tiefe der Bohrlöcher muss der Länge der Schrauben entsprechen. Die Dübel müssen einen festen Halt haben.
- Das maximale Gewicht des Gebläsebausteins beträgt **ca. 9 kg**.

Gerätemaße (Bild A)

Abluftanschluss (Bild B)

- Anschlussstutzen Ø 150 mm, beiliegend
- **AD 854 047:** Luftsammler für 2 Flachkanäle (Sonderzubehör, bitte separat bestellen)
- **AD 704 047:** Luftsammler für 2 Rundrohre Ø 150 mm (Sonderzubehör, bitte separat bestellen)
- **AD 704 048:** Luftsammler für 2 Rundrohre Ø 150 mm (Sonderzubehör, bitte separat bestellen)

Möbel vorbereiten (Bild 1a)

Die Stabilität des Einbaumöbels muss auch nach den Ausschnittarbeiten gewährleistet sein.

Den Ausschnitt in der Bodenplatte gemäß der Einbauskizze herstellen.

Nach Ausschnittarbeiten Späne entfernen.

Hinweise

- Die Position des Ausschnitts kann entsprechend der örtlichen Gegebenheiten variiert werden.
- Der Abstand zwischen den Füßen muss mindestens 500 mm betragen.
- Bei einer Sockelhöhe kleiner 130 mm muss eine Öffnung nach vorne hergestellt werden. Dieser Teil der Bodenplatte kann nach dem Einbau wieder eingefügt werden. (**Bild 1b**)

Gerät einbauen

1. Gerät unter das Möbel schieben. (**Bild 2**)

Dabei Anschlusskabel nicht knicken, einklemmen oder über scharfe Kanten führen.

Hinweis: Das Gerät steht auf Gummifüßen, Befestigung nicht erforderlich.

2. **Alternative:** Beiliegende Winkel seitlich am Gerät montieren und Gerät an der Rückwand mit 4 Schrauben befestigen. (**Bild 3**)

Hinweis: Gerät waagrecht ausrichten.

3. Anschlussstutzen am Gerät montieren. Alternativ einen Luftsammler montieren (Sonderzubehör).

4. Abluftrohr am Anschlussstutzen befestigen und geeignet abdichten.

Hinweise

- Die Abluft von Gasgeräten darf nicht durch Flachkanäle geleitet werden. Aufgrund der höheren Ablufttemperatur können sich diese verformen.
- In Kombination mit Gasgeräten sind Aluminiumrohre zu verwenden.
- Wird ein Aluminiumrohr verwendet, den Anschlussbereich vorher glätten.

Gerät anschließen

Gebläsebaustein und Lüfter mit Steuerkabel verbinden. Die Stecker müssen einrasten. Netzstecker des Gebläsebausteins in die Schutzkontaktsteckdose stecken.

Gerät auf Funktion prüfen. Falls das Gerät nicht funktioniert, den korrekten Sitz des Steuerkabels prüfen.

Hinweis: Die Anschlussbuchsen X1 und X2 sind identisch.

Zusätzlicher Schaltausgang

Arbeiten am zusätzlichen Schaltausgang dürfen nur von einer qualifizierten Elektro-Fachkraft unter Berücksichtigung der landesspezifischen Bestimmungen und Normen ausgeführt werden.

Das Gerät besitzt einen zusätzlichen Schaltausgang X16 (potentialfreier Kontakt) zum Anschluss weiterer Geräte wie zum Beispiel einer baueits vorhandenen Lüftungsanlage. Der Kontakt wird geschlossen, wenn das Gebläse eingeschaltet ist und geöffnet, wenn das Gebläse ausgeschaltet ist.

Der Schaltausgang befindet sich unter einer Abdeckung. Schaltleistung maximal 30 V/1 A (AC/DC). Das Signal welches an den Kontakt angeschlossen wird muss der Schutzklasse 3 entsprechen.

Anschluss für Fensterkontaktschalter AA 400 510

Arbeiten am Anschluss für den Fensterkontaktschalter dürfen nur von einer qualifizierten Elektro-Fachkraft unter Berücksichtigung der landesspezifischen Bestimmungen und Normen ausgeführt werden.

Das Gerät besitzt einen Anschluss X17 für einen Fensterkontaktschalter. Der Fensterkontaktschalter ist für Einbau- oder Aufbaumontage geeignet. Sie erhalten den Fensterkontaktschalter AA 400 510 separat als Zubehör. Beachten Sie die Hinweise zur Montage, die dem Fensterkontaktschalter beiliegen.

Bei geschlossenem Fensterkontaktschalter funktioniert die Lüftung der Dunstabzugshaube nur bei geöffnetem Fenster. Die Beleuchtung funktioniert auch bei geschlossenem Fenster.

Wenn Sie die Lüftung bei geschlossenem Fenster einschalten, blinkt die Taste der gewählten Lüfterstufe und die Lüftung bleibt ausgeschaltet.

Wenn Sie bei eingeschalteter Lüftung das Fenster schließen, schaltet das Gerät innerhalb 5 Sekunden die Lüftung aus. Die Taste der gewählten Lüfterstufe blinkt.

Der gesamte Lüftungsverbund in Verbindung mit einem Fensterkontaktschalter muss durch einen Schornsteinfegermeister beurteilt werden.

Vernetzter Betrieb (Bild 4)

Mehrere Geräte können vernetzt werden. Licht- und Gebläse aller Geräte werden synchron betrieben.

Geräte über die Anschlussbuchsen X1 und X2 (gleichwertig) seriell verbinden. Die Reihenfolge der Vernetzung hat keinen Einfluss. Falls die beiliegenden Netzwerkkabel zu kurz sind, ein handelsübliches Netzwerkkabel (mind. Cat5, abgeschirmt) verwenden.

Maximale Teilnehmer: 20 Geräte. Gesamtlänge aller Netzwerkkabel: 40 m. Die Funktion der Anlage muss von einer qualifizierten Fachkraft bei der Erstinstallation geprüft werden.

Ausfall eines Teilnehmers (Spannungsunterbrechung, Trennung des Netzwerkkabels) führt zum Blockieren der Gebläsefunktion des gesamten Systems. Alle Tasten am Gerät blinken.

Bei einer Veränderung der Konfiguration muss die Anlage neu initialisiert werden:

1. Abdeckblech abschrauben.
2. Reset-Taste so lange drücken bis beide LED permanent leuchten (ca. 5 Sekunden). Dann Taste innerhalb 5 Sekunden loslassen.
3. Abdeckblech anschrauben.
4. Funktion der Anlage nach dem Initialisieren von einer qualifizierten Fachkraft prüfen lassen.

Gerät ausbauen

Gerät stromlos machen. Steuerkabel lösen. Abluftverbindungen lösen. Gerät herausziehen.

en

Important safety information

Read these instructions carefully. Only then will you be able to operate your appliance safely and correctly. Retain the instruction manual and installation instructions for future use or for subsequent owners.

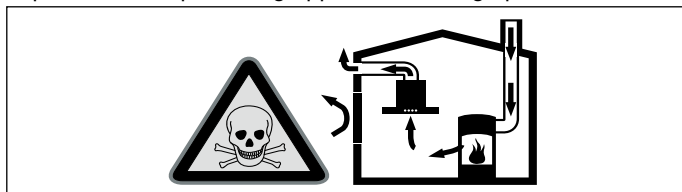
The appliance can only be used safely if it is correctly installed according to the safety instructions. The installer is responsible for ensuring that the appliance works perfectly at its installation location.

For the installation, observe the currently valid building regulations and the regulations of the local electricity and gas suppliers.

Danger of death!

Risk of poisoning from flue gases that are drawn back in.

Always ensure adequate fresh air in the room if the appliance is being operated in exhaust air mode at the same time as room air-dependent heat-producing appliance is being operated.

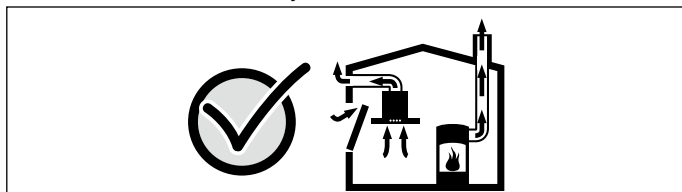


Room air-dependent heat-producing appliances (e.g. gas, oil, wood or coal-operated heaters, continuous flow heaters or water heaters) obtain combustion air from the room in which they are installed and discharge the exhaust gases into the open air through an exhaust gas system (e.g. a chimney).

In combination with an activated vapour extractor hood, room air is extracted from the kitchen and neighbouring rooms - a partial vacuum is produced if not enough fresh air is supplied. Toxic gases from the chimney or the extraction shaft are sucked back into the living space.

- Adequate incoming air must therefore always be ensured.
- An incoming/exhaust air wall box alone will not ensure compliance with the limit.

Safe operation is possible only when the partial vacuum in the place where the heat-producing appliance is installed does not exceed 4 Pa (0.04 mbar). This can be achieved when the air needed for combustion is able to enter through openings that cannot be sealed, for example in doors, windows, incoming/exhaust air wall boxes or by other technical means.



In any case, consult your responsible Master Chimney Sweep. He is able to assess the house's entire ventilation setup and will suggest the suitable ventilation measures to you.

Unrestricted operation is possible if the vapour extractor hood is operated exclusively in the circulating-air mode.

Risk of injury!

Parts that are accessible during installation may have sharp edges. Wear protective gloves.

Danger of suffocation!

Packaging material is dangerous to children. Never allow children to play with packaging material.

General information

Exhaust air mode

Note: The exhaust air must not be conveyed into a functioning smoke or exhaust gas flue or into a shaft which is used to ventilate installation rooms which contain heat-producing appliances.

- Before conveying the exhaust air into a non-functioning smoke or exhaust gas flue, obtain the consent of the heating engineer responsible.
- If the exhaust air is conveyed through the outer wall, a telescopic wall box should be used.

Exhaust duct

Note: The device manufacturer does not assume any warranty for complaints attributable to the pipe section.

- The device achieves its optimum performance by means of a short, straight exhaust air pipe and as large a pipe diameter as possible.
- As a result of long rough exhaust air pipes, many pipe bends or pipe diameters that are smaller than 150 mm, the optimum extraction performance is not achieved and fan noise is increased.
- The pipes or hoses for laying the exhaust air line must consist of non-combustible material.

Round pipes

An inner diameter of 150 mm, but at least 120 mm, is recommended.

Flat ducts

The inner cross-section must correspond to the diameter of the round pipes.

dia. 150 mm ca. 177 cm²

dia. 120 mm ca. 113 cm²

- Flat ducts should not have any sharp deflections.
- Use sealing strips for deviating pipe diameters.

Electrical connection

The required connection information is on the appliance's identification plate.

This appliance complies with the EC interference suppression regulations.

This appliance may be connected to a correctly installed earthed socket only.

Fit the earthed socket in close proximity to the appliance.

- The earthed socket should be connected via its own circuit.
- If the earthed socket is no longer accessible after installing the appliance, an all-pole isolating switch (e.g. circuit breaker, fuses and contactors) with at least a 3-mm contact gap must be included in the installation.

For wall mounting: Checking the wall

- The wall must be level, vertical and adequately load-bearing.
- Depending on the construction type (e.g. solid brickwork, plasterboard, porous concrete, Poroton brick), use suitable fixing material.
- The depth of the boreholes must be the same length as the screws. The wall plugs must have a secure grip.
- The maximum weight of the remote fan unit is **approx. 9 kg**.

Appliance dimensions (Fig. A)

Exhaust connection (Fig. B)

- Connecting piece, 150 mm diameter, enclosed
- **AD 854 047:** Air collector for two flat ducts (Optional accessory, please order separately)
- **AD 704 047:** Air collector for two round pipes, 150 mm diameter (Optional accessory, please order separately)
- **AD 704 048:** Air collector for two round pipes, 150 mm diameter (Optional accessory, please order separately)

Preparing the units (Fig. 1a)

The stability of the fitted unit must also be guaranteed after the cut-out work.

Make the cut-out in the base plate in accordance with the installation drawing.

After making the cut-outs, remove any shavings.

Notes

- The position of the cut-out can be varied according to the local conditions.
- The distance between the feet must be at least 500 mm.
- For a base height of less than 130 mm, an opening towards the front must be created. This part of the base plate can be reinserted after installation. (**Fig. 1b**)

Fitting the appliance

1. Slide the appliance under the unit. (**Fig. 2**)
Do not kink or trap the power cable, or route it over sharp edges.

Note: The appliance has rubber feet, fixing not required.

2. **Alternative:** Fit the bracket supplied to the side of the appliance and then use four screws to secure the appliance to the back wall. (**Fig. 3**)

Note: Align the appliance horizontally.

3. Fit the connecting piece to the appliance. Alternatively, connect an air-collector (special accessory).

4. Secure the exhaust-air pipe to the connecting piece and seal appropriately.

Notes

- The exhaust air from gas-fired appliances must not be guided through flat ducts. Due to the higher exhaust air temperature, these may become deformed.

- When combined with gas-fired appliances, use aluminium pipes.

- If an aluminium pipe is used, smooth the connection area beforehand.

Connecting the appliance to the power supply

Use the control cable to connect the remote fan unit and the fan. The plugs must snap into place. Plug the remote fan unit's mains plug into the earthed socket.

Check the appliance works. If the appliance does not work, check that the control cable is correctly positioned.

Note: The connection sockets X1 and X2 are identical.

Additional switching output

Work must only be carried out on the additional switching output by a qualified electrician in accordance with the country-specific requirements and standards.

The appliance has an additional switching output X16 (potential-free contact) that can be used to connect other appliances, such as a ventilation system that is available at the installation site. The contact is closed when the fan is switched on, and is opened when the fan is switched off.

The switching output is located under a cover. Maximum switching power 30 V/1 A (AC/DC). The signal that is connected to the contact must correspond to protection class 3.

Connection for window contact switch AA 400 510

Work on the connection for the window contact switch must only be carried out by a qualified electrician in accordance with the requirements and standards of the country in which the appliance is being used.

The appliance has an X17 connection for a window contact switch. The window contact switch can be flush mounted or surface mounted. The window contact switch AA 400 510 is provided as a separate accessory. Please follow the installation instructions provided with the window contact switch.

If a window contact switch is connected, the extractor hood's ventilation system will only work with the window open. The lighting will work even if the window is closed.

If you switch on the ventilation system with the window closed, the button for the ventilation setting you have selected will flash and the ventilation system will not switch on.

If you close the window while the ventilation system is on, the appliance will switch the ventilation system off within 5 seconds. The button for the ventilation setting you have selected will flash.

The entire ventilation network and window contact switch must be assessed by a master chimney sweep.

Networked operation (Fig. 4)

Several appliances can be networked together. The light and fan on each of the appliances are operated synchronously.

Connect the appliances in series via the connector sockets X1 and X2 (equal value). The sequence of the networking does not have any effect. If the enclosed network cables are too short, use a commercially available network cable (min. Cat. 5, shielded).

Maximum number of networked appliances: 20. Total length of all of the network cables: 40 m. During the initial installation, a qualified electrician must check that the system functions correctly.

If one of the networked appliances fails (power interruption, network cable disconnected), this leads to the fan function being blocked for the entire system. All of the buttons on the appliance flash.

When changing the configuration, the system must be re-initialised:

1. Unscrew the cover plate.
2. Press and hold the reset button until both LEDs light up continuously (approx. 5 seconds). Then release the button within 5 seconds.
3. Screw in the cover plate.
4. After initialisation, have a qualified electrician check that the system functions correctly.

Removing the appliance

Disconnect the appliance from the power supply. Remove the control cable. Undo the exhaust connections. Pull out the appliance.

CS

⚠ Důležitá bezpečnostní upozornění

Pečlivě si přečtete tento návod. Jedině tak můžete svůj spotřebič správně a bezpečně používat. Návod k použití a návod k montáži uschovejte pro pozdější použití nebo pro dalšího majitele.

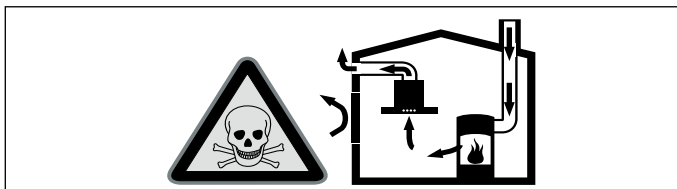
Bezpečné používání je zaručeno pouze při odborné vestavbě podle návodu k montáži. Technik provádějící instalaci odpovídá za bezvadné fungování na místě instalace.

Při instalaci se musí dodržovat aktuálně platné stavební předpisy a předpisy místních dodavatelů elektrické energie a plynu.

Ohrožení života!

Zpět nasávané spaliny mohou způsobit otravu.

Pokud spotřebič používáte v provozu na odvětrání současně s uzavřenými spotřebiči paliv, zajistěte vždy dostatečný přívod čistého vzduchu.

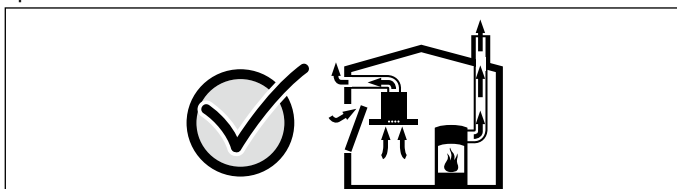


Uzavřené spotřebiče paliv (např. tepelné spotřebiče na plyn, olej, dřevo nebo uhlí, průtokové ohřivače, bojler) odebírají spalovací vzduch z místnosti, ve které jsou nainstalované, a spaliny odvádějí zařízením pro odvod spalin (např. komínem) ven.

Ve spojení se zapnutým odsavačem par se z kuchyně a sousedních místností odebírá vzduch - bez dostatečného přívodu vzduchu vzniká podtlak. Tím dojde ke zpětnému nasátí jedovatých plynů z komína nebo odtahové šachty do obytných místností.

- Proto je vždy nutné zajistit dostatečný přívod vzduchu.
- Samotná odtahová šachta nezajistí dodržování hraniční hodnoty.

Bezpečný provoz je možný pouze tehdy, když podtlak v místnosti instalace spotřebiče paliv nepřekročí 4 Pa (0,04 mbar). Toho lze dosáhnout, pokud může do místnosti proudit vzduch, potřebný pro spalování, neuzavíratelnými otvory, např. ve dveřích, oknech, v kombinaci s odtahovou šachtou nebo jinými technickými opatřeními.



V každém případě se poraďte s kominickým mistrem, který může posoudit celkový systém větrání domu a navrhne vám vhodné opatření pro větrání.

Pokud se odsavač par používá výhradně v cirkulačním provozu, je provoz možný bez omezení.

Nebezpečí poranění!

Součásti, které jsou přístupné při montáži, mohou mít ostré hrany. Používejte ochranné rukavice.

Nebezpečí udušení!

Obalový materiál je nebezpečný pro děti. Nikdy nedovolte dětem, aby si hrály s obalovým materiálem.

Všeobecná upozornění

Provoz na odvětrání

Upozornění: Odvětrávaný vzduch se nesmí odvádět do kouřovodu nebo komína, který je v provozu, ani do šachty, která slouží k odvětrávání místností, ve kterých jsou instalované spotřebiče paliv.

- Pokud se má odvětrávaný vzduch odvádět do kouřovodu nebo komína, který není v provozu, je nutné si opatřit souhlas příslušného kominického mistra.
- Pokud se odvětrávaný vzduch vede venkovní zdí, je nutné použít teleskopickou průchodku zdí.

Odvětrávací vedení

Upozornění: Výrobce spotřebiče nepřebírá záruku za reklamace, které jsou způsobené vedením trubek.

- Spotřebič dosáhne optimálního výkonu při krátké, rovné trubce pro odvod vzduchu s co možná největším průměrem.
- V případě dlouhých, nerovných trubek pro odvod vzduchu, příliš velkém počtu kolen nebo průměru trubky, který je menší než 150 mm, není dosaženo optimálního výkonu odsávání a ventilátor je hlučnější.
- Trubky nebo hadice pro odvod vzduchu musí být z nehořlavého materiálu.

Kruhové trubky

Doporučujeme vnitřní průměr 150 mm, minimálně ale 120 mm.

Ploché kanály

Vnitřní průřez musí odpovídat průměru kruhových trubek.

Ø 150 mm cca 177 cm²

Ø 120 mm cca 113 cm²

- Ploché kanály by neměly mít ostré ohyby.
- Při odlišném průměru trubky nasadte těsnicí proužek.

Elektrické připojení

Potřebné údaje o připojení jsou uvedené na typovém štítku na spotřebiči.

Tento spotřebič splňuje předpisy ES pro rádiové odrušení.

Tento spotřebič smí být zapojený výhradně do předpisové nainstalované zásuvky s ochranným kontaktem.

Zásuvka s ochranným kontaktem musí být v bezprostřední blízkosti spotřebiče.

- Zásuvka s ochranným kontaktem by měla být připojena přes samostatný elektrický okruh.
- Pokud není zásuvka s ochranným kontaktem po nainstalování spotřebiče přístupná, musí být nainstalovaný jistič všech pólů (např. jističe, pojistky a stykače) se vzdáleností kontaktů min. 3 mm.

Pro montáž na stěnu: Zkontrolujte stěnu

- Stěna musí být rovná, svislá a musí mít dostatečnou nosnost.
- V závislosti na druhu konstrukce (např. masivní zdivo, sádkokarton, pórobeton, perlitové cihly) použijte vhodné upevňovací prostředky.
- Hloubka vyvrtaných otvorů musí odpovídat délce šroubů. Hmoždinky musí pevně držet.
- Maximální hmotnost odvětrávací jednotky činí **cca 9 kg**.

Rozměry spotřebiče (obrázek A)

Připojení odvětrávání (obrázek B)

- Spojovací díl Ø 150 mm, přiložený
- **AD 854 047:** sběrač vzduchu pro 2 ploché kanály (Zvláštní příslušenství, objednejte prosím zvlášť.)
- **AD 704 047:** sběrač vzduchu pro 2 kruhové trubky Ø 150 mm (Zvláštní příslušenství, objednejte prosím zvlášť.)
- **AD 704 048:** sběrač vzduchu pro 2 kruhové trubky Ø 150 mm (Zvláštní příslušenství, objednejte prosím zvlášť.)

Příprava nábytku (obrázek 1a)

Stabilita vestavného nábytku musí být zajištěná i po provedení výřezu.

Vyřízněte do desky dna otvor podle obrázku vestavby.

Po vyřezávání odstraňte piliny.

Upozornění

- Poloha výřezu může být různá podle příslušných podmínek.
- Vzdálenost mezi nožičkami musí být minimálně 500 mm.
- Pokud je podstavec nižší než 130 mm, je nutné vyříznout vpředu otvor. Tuto část desky dna lze po provedení vestavby vrátit zpět. **(obrázek 1b)**

Montáž přístroje

1. Zasuňte spotřebič pod skříňku. **(obrázek 2)**

Dbejte přitom na to, aby přívodní kabel nebyl zalomený, přiskřípnutý nebo nevedl před ostré hrany.

Upozornění: Spotřebič stojí na gumových nožičkách, není nutné ho upevňovat.

2. Alternativně: Namontujte na strany spotřebiče přiložené úhelníky a upevněte spotřebič pomocí 4 šroubů na zadní stěnu. **(obrázek 3)**

Upozornění: Vyrovnějte spotřebič do vodorovné polohy.

3. Namontujte na spotřebič spojovací díl. Alternativně namontujte sběrač vzduchu (zvláštní příslušenství).

4. Ke spojovacímu dílu připevněte trubku pro odvod vzduchu vhodným způsobem utěsněte.

Upozornění

- Vzduch odváděný od plynových spotřebičů se nesmí vést plochými kanály. V důsledku vyšší teploty odváděného vzduchu by se mohly deformovat.
- V kombinaci s plynovými spotřebiči se musí používat hliníkové trubky.
- Pokud použijete hliníkovou trubku, místo připojení nejprve uhladte.

Zapojení spotřebiče

Propojte odvětrávací jednotku a ventilátor řídicím kabelem. Zástrčky musí zaskočit. Síťovou zástrčku odvětrávací jednotky zapojte do zásuvky s ochranným kontaktem.

Zkontrolujte funkci spotřebiče. Pokud spotřebič nefunguje, zkontrolujte správné zapojení řídicího kabelu.

Upozornění: Připojovací zdířky X1 a X2 jsou identické.

Přídavný spínací výstup

Práce na přídavném spínacím výstupu smí provádět pouze kvalifikovaný elektrikář při dodržení specifických předpisů a norem platných v příslušné zemi.

Zařízení je vybavené přídavným spínacím výstupem X16 (bezpotenciálový kontakt) pro připojení dalších spotřebičů, jako například větracího zařízení, které není součástí dodávky. Kontakt se spojí, když je ventilátor zapnutý, a rozpojí, když je ventilátor vypnutý.

Spínací výstup se nachází pod krytem. Spínací výkon je maximálně 30 V / 1 A (AC/DC). Signál, který se připojí ke kontaktu, musí odpovídat třídě ochrany 3.

Přípoj pro kontaktní spínač okna AA 400 510

Práce na přípoji pro kontaktní spínač okna smí provádět pouze kvalifikovaný elektrikář při dodržení specifických předpisů a norem platných v příslušné zemi.

Spotřebič je vybavený přípojem X17 pro kontaktní spínač okna. Kontaktní spínač okna je vhodný pro zabudování nebo montáž na povrch. Kontaktní spínač okna AA 400 510 zakoupíte samostatně jako příslušenství. Řiďte se pokyny pro montáž, které jsou přiložené ke kontaktnímu spínači okna.

Při připojení kontaktním spínači okna funguje ventilace odsavače par pouze při otevřeném okně. Osvětlení funguje i při zavřeném okně.

Když zapnete ventilaci při zavřeném okně, bliká tlačítko zvoleného stupně ventilátoru a ventilace zůstane vypnutá.

Když při zapnuté ventilaci zavřete okno, spotřebič během 5 sekund vypne ventilaci. Bliká tlačítko zvoleného stupně ventilátoru.

Celý ventilační systém ve spojení s kontaktním spínačem okna musí posoudit kominický mistr.

Provoz propojených spotřebičů (obrázek 4)

Lze propojit několik spotřebičů. Světlo a ventilátor všech spotřebičů fungují synchronně.

Spotřebiče zapojte sériově do připojovacích zdířek X1 a X2 (rovnocenné). Pořadí propojení nemá žádný vliv. Pokud jsou přiložené síťové kabely příliš krátké, použijte běžné prodávané síťový kabel (min. Cat5, stíněný).

Maximální počet prvků: 20 spotřebičů. Celková délka všech síťových kabelů: 40 m. Funkci zařízení musí zkontrolovat kvalifikovaný odborník při první instalaci.

Při výpadku jednoho prvku (přerušení napájení, odpojení síťového kabelu) má za následek zablokování funkce ventilátoru celého systému. Všechna tlačítka na zařízení blikají.

Při změně konfigurace se musí zařízení znovu inicializovat:

1. Odšroubujte krycí plech.
2. Držte tak dlouho stisknuté tlačítko reset, dokud trvale nesvítí obě LED (cca 5 sekund). Poté tlačítko do 5 sekund uvolněte.
3. Přišroubujte krycí plech.
4. Funkci zařízení nechte po inicializaci zkontrolovat kvalifikovaným odborníkem.

Demontáž spotřebiče

Spotřebič odpojte od sítě. Odpojte řídicí kabel. Odpojte trubku pro odvod vzduchu. Vytáhněte spotřebič.

⚠️ Vigtige sikkerhedsanvisninger

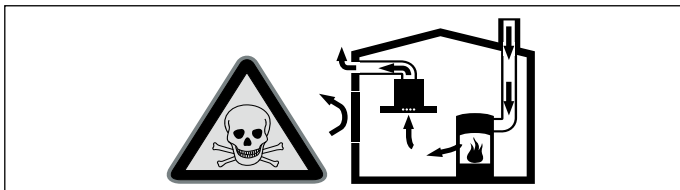
Læs denne vejledning omhyggeligt igennem. Det er en forudsætning for, at apparatet kan betjenes sikkert og korrekt. Opbevar brugs- og montagevejledningen til senere brug eller til kommende ejere af apparatet.

Sikkerheden under brug er kun sikret, hvis emhætten er blevet monteret korrekt iht. monteringsvejledningen. Installatøren har ansvaret for, at apparatet fungerer fejlfrit på opstillingsstedet.

Til installationen skal de aktuelt gyldige byggeforskrifter og forskrifterne fra de lokale strøm- og gasforsyningsselskaber følges.

Livsfare!

Retursugning af forbrændingsgasser kan medføre forgiftning. Sørg altid for tilstrækkelig lufttilførsel, når emhætten anvendes med aftræksfunktionen i samme rum som et ildsted, hvis lufttilførsel sker fra indeluften.

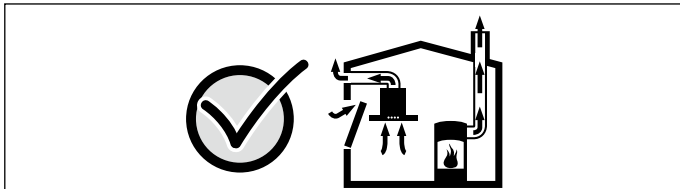


Ildsteder, hvis lufttilførsel sker fra indeluften, (f.eks. gas-, olie-, træ- eller kulfyrede varmeapparater, gennemstrømningsvandvarmere, vandvarmere) henter deres forbrændingsluft fra opstillingsrummet og fører røggassen ud gennem en røggaskanal (f.eks. skorsten) til det fri.

En tændt emhætte trækker indeluft ud af køkkenet og tilstødende rum. Hvis lufttilførslen er utilstrækkelig, opstår der et undertryk. Derved kan giftige gasser fra skorstenen eller aftrækskanalen blive suget tilbage og ind i beboelsesrummene.

- Derfor skal der altid være en tilstrækkelig stor lufttilførsel.
- En murkasse til lufttilførsel/aftræksluft alene sikrer ikke, at grænseværdien overholdes.

Risikofri drift er kun mulig, når undertrykket i rummet, hvor ildstedet er opstillet, ikke overskrider 4 Pa (0,04 mbar). Dette kan sikres ved, at den luft, der kræves til forbrændingen, kan strømme ind gennem åbninger, som ikke kan lukkes, f.eks. i døre, vinduer, igennem en murkasse til lufttilførsel/aftræksluft eller ved andre tekniske foranstaltninger.



Spørg under alle omstændigheder den ansvarshavende skorstensfejermester til råds. Vedkommende kan bedømme husets samlede ventilationssituation og forslå en passende ventilationsforanstaltning.

Benyttes emhætten udelukkende i cirkulationsdrift, kan den benyttes uden indskrænkninger.

Fare for tilskadekomst!

Komponenter, som er frit tilgængelige under montagen, kan have skarpe kanter. Brug beskyttelseshandsker.

Fare for kvælning!

Emballagemateriale er farligt for børn. Sørg for, at børn ikke leger med emballagemateriale.

Generelle anvisninger

Drift med aftræksfunktion

Bemærk: Aftræksluften må ikke ledes ud i en røg- eller røggasskorsten, der er i brug, eller i en skakt, der benyttes til udluftning af rum, hvor der findes ildsteder.

- Hvis aftræksluften skal ledes bort gennem en røg- eller røggasskorsten, som ikke mere er i brug, skal dette godkendes af den ansvarshavende skorstensfejer.
- Hvis aftræksluften ledes ud gennem en ydervæg, skal der anvendes en teleskop-murkasse.

Aftræksledning

Bemærk: Apparatets producent påtager sig ikke ansvar for reklamationer, hvis årsag ligger i aftræksledningen.

- Apparatet opnår sin optimale ydelse med et kort, lige aftræksrør med en så stor rørdiameter som muligt.
- Ved lange, ru aftræksrør med mange rørbøjninger eller ved en rørdiameter under 150 mm, opnås den optimale udsugningseffekt ikke, og ventilatoren støjer mere under udsugningen.
- Rør eller slanger, der anvendes i aftræksledningen, skal være af ikke-brændbart materiale.

Rundrør

Det anbefales at anvende en indvendig diameter på 150 mm, dog mindst 120 mm.

Fladkanaler

Det indvendige tværsnit skal svare til rundrørens diameter.

Ø 150 mm svarer til ca. 177 cm²

Ø 120 mm svarer til ca. 113 cm²

- Ved fladkanaler bør skarpe knæk undgås.
- Ved rør med forskellig diameter skal der anvendes tætningsstrimler.

Elektrisk tilslutning

De krævede tilslutningsdata er angivet på apparatets typeskilt.

Denne emhætte er i overensstemmelse med gældende EF-bestemmelser om radiostøjdæmpning.

Dette apparat må kun sluttes til en afsikret stikkontakt, der er installeret efter de gældende bestemmelser.

Placer en afsikret stikkontakt i umiddelbar nærhed af apparatet.

- Den afsikrede stikkontakt skal være tilsluttet via en egen strømkreds.
- Hvis den afsikrede stikkontakt ikke er tilgængelig efter installationen af apparatet, skal der være en alpolet skilleafbryder (f.eks. en sikkerhedsafbryder, sikringer og sikkerhedsrelæ) i installationen med en kontaktafstand på min. 3 mm.

Ved vægmontage: Kontroller væggen

- Væggen skal være plan, lodret og tilstrækkelig bæredygtig.
- Afhængigt af konstruktions art, f.eks. massivt murværk, Rigips (fibergipsplader), porebeton, Poroton-mursten, skal der anvendes egnede befæstigelsesmidler.
- Borehullernes dybde skal passe til skruernes længde. Dyvlerne være fast befæstiget i væggen.
- Ventilationsmodulets maksimale vægt er **ca. 9 kg**.

Apparatets mål (fig. A)

Tilslutning til aftræksluft (fig. B)

- Tilslutningsstuds Ø 150 mm, vedlagt
- **AD 854 047:** Luftsamlestykke til 2 flade kanaler (ekstra tilbehør, skal bestilles separat)
- **AD 704 047:** Luftsamlestykke til 2 runde rør Ø 150 mm (ekstra tilbehør, skal bestilles separat)
- **AD 704 048:** Luftsamlestykke til 2 runde rør Ø 150 mm (ekstra tilbehør, skal bestilles separat)

Forberedelse af køkkenelement (fig. 1a)

Indbygningskabet skal også være stabilt, efter at udskæringen er udført.

Lav en udskæring i bundpladen iht. montagetegningen.

Fjern alle spåner, når udskæringen er færdig.

Anvisninger

- Udskæringens placering kan variere afhængigt af de aktuelle forhold på stedet.
- Afstanden mellem fødderne skal være mindst 500 mm.
- Ved sokkelhøjder under 130 mm skal udskæringens åbning vende fremad. Denne del af bundpladen kan indføjles igen efter montagen. (fig. 1b)

Indbygge apparatet

1. Skyd apparatet ind under køkkenelementet. (fig. 2)

Pas på, at tilslutningskablet ikke får knæk, kommer i klemme eller bliver ført hen over skarpe kanter.

Bemærk: Apparatet står på gummifødder, så fastgøring er ikke nødvendig.

2. Alternativ: Monter de vedlagte vinkelbeslag på siden af apparatet, og fastgør apparatet på bagvæggen med 4 skruer. (fig. 3)

Bemærk: Indjuster apparatet til vandret.

3. Monter tilslutningsstuds på apparatet. Monter som alternativ et samlestykke til aftræksluften (ekstra tilbehør).

4. Fastgør aftræksrøret på tilslutningsstudsene, og tæt samlingen på egnet vis.

Anvisninger

- Aftræksluften fra gaskomfurer må ikke udledes gennem flade kanaler. Aftræksluftens temperatur er højere, og flade kanaler kan i givet fald blive deformerede.
- Der skal anvendes aluminiumsrør i forbindelse med gaskomfurer.
- Glat tilslutningsstedet forinden, hvis der bruges et aluminiumsrør.

Tilslutte apparatet

Forbind ventilationsmodul og ventilator med styrekablet. Stikkene skal gå i indgreb. Stik ventilationsmodulets netstik i en afsikret stikkontakt.

Kontroller apparatets funktion. Kontroller, at styrekablet sidder korrekt, hvis apparatet ikke fungerer.

Bemærk: Tilslutnings-stikdåserne X1 og X2 er identiske.

Ekstra kontaktudgang

Arbejde på den ekstra kontaktudgang må kun udføres af en kvalificeret faguddannet elektriker under overholdelse af de landespecifikke bestemmelser og standarder.

Apparatet har en ekstra X16 kontaktudgang (potentialfri kontakt) til tilslutning af flere apparater, som f.eks. et eksisterende ventilationsanlæg i bygningen. Kontakten slutter, når ventilatoren er tændt, og åbner, når ventilatoren er slukket.

Den ekstra kontaktudgang er placeret under en afdækning. Brydeevne maks. 30 V / 1 A (AC/DC). Signalet, som tilsluttes til kontakten, skal opfylde beskyttelsesklasse 3.

Tilslutning til vindueskontakt AA 400 510

Tilslutningen af vindueskontakten må kun udføres af en kvalificeret faguddannet elektriker under overholdelse af de landespecifikke bestemmelser og standarder.

Apparatet er udstyret med en tilslutning X17 til en vindueskontakt. Vindueskontakten er både egnet til indbygning og påmontage. Vindueskontakt AA 400 510 fås som separat tilbehør. Følg montageanvisningerne, som er vedlagt vindueskontakten.

Når vindueskontakten er tilsluttet, fungerer emhættens ventilation kun ved åbent vindue. Belysningen fungerer også ved lukket vindue.

Hvis ventilationen aktiveres ved lukket vindue, blinker tasten for det valgte ventilationstrin, og ventilationen forbliver deaktiveret.

Hvis vinduet lukkes, mens ventilationen er aktiveret, slukker apparatet for ventilationen indenfor 5 sekunder. Tasten for det valgte ventilationstrin blinker.

I forbindelse med en vindueskontakt skal hele ventilationsanlægget kontrolleres af en skorstensfejrmester.

Netværksdrift (fig. 4)

Der kan tilsluttes flere apparater sammen i et netværk. Lys og ventilator for alle apparater bliver aktiveret synkront.

Forbind apparaterne i serie via tilslutningsstikdåserne X1 og X2 (identiske). Tilslutningsrækkefølgen har ingen betydning. Hvis de vedlagte netværkskabler er for korte, kan der anvendes andre gængse netværkskabler (min. kategori 5, skærmede).

Maksimum antal: 20 apparater. Samlet længde for netværkskabler: 40 m. Anlæggets funktion skal kontrolleres af en faguddannet person inden den første ibrugtagning.

Hvis et af de netværksforbundne apparater svigter (strømfafbrydelse, afbrydelse af netværkskablet) bliver ventilatorfunktionen i hele systemet blokeret. Alle taster på apparatet blinker.

Hvis konfigurationen ændres, skal anlægges initialiseres igen:

1. Skru afdækningspladen af.
2. Tryk vedvarende på reset-tasten, indtil begge LED'er lyser permanent (ca. 5 sekunder). Slip derpå tasten indenfor de næste 5 sekunder.
3. Skru afdækningspladen på igen.
4. Efter initialiseringen skal anlæggets funktion kontrolleres af en faguddannet person.

Afmontering af apparat

Afbryd strømforsyningen til apparatet. Træk styrekablet ud. Tag forbindelserne til aftræksluften af. Træk apparatet ud.

el

⚠️ Sημαντικές υποδείξεις ασφαλείας

Διαβάστε προσεκτικά αυτές τις οδηγίες. Μόνο τότε μπορείτε να χειριστείτε τη συσκευή σίγουρα και σωστά. Φυλάξτε τις οδηγίες χρήσης και συναρμολόγησης για μια αργότερη χρήση ή για τον επόμενο ιδιοκτήτη.

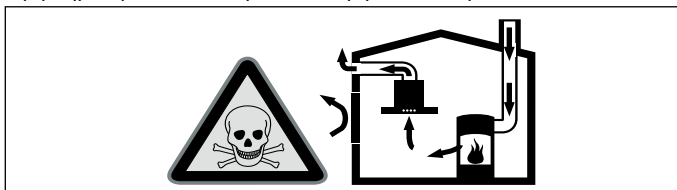
Μόνο με τη σωστή εγκατάσταση σύμφωνα με τις οδηγίες τοποθέτησης εξασφαλίζεται η ασφάλεια κατά τη χρήση. Ο εγκαταστάτης είναι υπεύθυνος για την άφογη λειτουργία στη θέση τοποθέτησης.

Για την εγκατάσταση πρέπει να τηρούνται οι τρέχουσες, ισχύουσες οικοδομικές προδιαγραφές και οι προδιαγραφές των τοπικών επιχειρήσεων παροχής ρεύματος και αερίου.

Θανατηφόρος κίνδυνος!

Τα επαναρροφούμενα αέρια καύσης μπορούν να προκαλέσουν δηλητηριάσεις.

Φροντίζετε πάντοτε για επαρκή παροχή αέρα, όταν η συσκευή χρησιμοποιείται στη λειτουργία εξερισμού ταυτόχρονα με μια εστία, εξαρτημένη από τον αέρα του περιβάλλοντος.

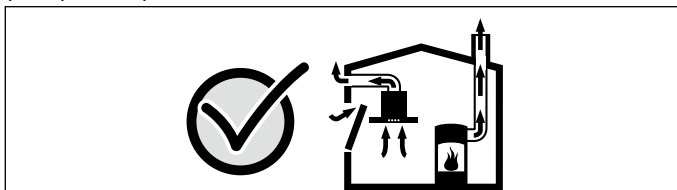


Εστίες, εξαρτημένες από τον αέρα του περιβάλλοντος (π.χ. συσκευές θέρμανσης που λειτουργούν με αέριο, πετρέλαιο, ξύλο ή άνθρακα, ταχυθερμοσίφωνες, θερμαντήρες νερού) λαμβάνουν τον αέρα για καύση από το χώρο τοποθέτησης και οδηγούν τα καυσαέρια μέσα από μια εγκατάσταση απαγωγής των καυσαερίων (π.χ. καμινάδα) στον έξω χώρο.

Σε συνδυασμό με έναν ενεργοποιημένο απορροφητήρα αφαιρείται αέρας από την κουζίνα και τους γειτονικούς χώρους - χωρίς επαρκή παροχή αέρα δημιουργείται μια υποπίεση. Τα δηλητηριώδη αέρια από την καμινάδα ή τον απορροφητήρα επιστρέφουν πίσω στα δωμάτια του σπιτιού.

- Γι' αυτό πρέπει να φροντίζετε πάντοτε για επαρκή παροχή αέρα.
- Ένα εντοιχισμένο κιβώτιο αερισμού / εξερισμού μόνο του, δεν εξασφαλίζει την τήρηση της οριακής τιμής.

Μια ακίνδυνη λειτουργία είναι δυνατή μόνο τότε, όταν η υποπίεση στο χώρο τοποθέτησης της εστίας δεν υπερβαίνει τα 4 Pa (0,04 mbar). Αυτό επιτυγχάνεται, όταν μέσω μη κλεισμένων ανοιγμάτων, π.χ. στις πόρτες, στα παράθυρα, σε συνδυασμό με ένα εντοιχισμένο κιβώτιο αερισμού/εξερισμού ή με άλλα τεχνικά μέτρα, μπορεί να αναπληρωθεί ο απαραίτητος αέρας που χρειάζεται για την καύση.



Ζητήστε σε κάθε περίπτωση τη συμβουλή του αρμόδιου καπνοδοχοκαθαριστή, ο οποίος μπορεί να εκτιμήσει το συνολικό σύστημα αερισμού του σπιτιού και να σας προτείνει το κατάλληλο μέτρο αερισμού.

Εάν ο απορροφητήρας λειτουργεί αποκλειστικά στην λειτουργία ανακυκλοφορίας αέρα, τότε η λειτουργία είναι δυνατή χωρίς περιορισμό.

Κίνδυνος τραυματισμού!

Εξαρτήματα, τα οποία κατά τη διάρκεια της συναρμολόγησης είναι προσιτά, μπορεί να είναι κοφτερά. Φοράτε προστατευτικά γάντια.

Κίνδυνος ασφυξίας!

Τα υλικά της συσκευασίας είναι επικίνδυνα για τα παιδιά. Μην αφήνετε τα παιδιά να παίζουν ποτέ με τα υλικά συσκευασίας.

Γενικές υποδείξεις

Λειτουργία εξερισμού

Υπόδειξη: Ο αέρας απαγωγής δεν επιτρέπεται να διοχετευθεί σε καμινάδα καπνού ή καυσαερίων που βρίσκεται σε λειτουργία ούτε σε αγωγό, ο οποίος χρησιμεύει στον εξερισμό χώρων με εστίες πυράς.

- Σε περίπτωση που ο αέρας απαγωγής πρόκειται να διοχετευθεί σε καμινάδα καπνού ή καυσαερίων που δε βρίσκεται σε λειτουργία, είναι απαραίτητη η έγκριση του αρμόδιου καπνοδοχοκαθαριστή.

- Αν ο αέρας απαγωγής διοχετεύεται στην ύπαιθρο μέσω του εξωτερικού τοίχου, θα πρέπει να χρησιμοποιηθεί ένα τηλεσκοπικό, εντοιχισμένο κιβώτιο.

Αγωγός απαγωγής του αέρα

Υπόδειξη: Για τις διαμαρτυρίες, που οφείλονται στο τμήμα των σωλήνων, ο κατασκευαστής της συσκευής δεν αναλαμβάνει καμία ευθύνη.

- Η συσκευή επιτυγχάνει την ιδανική της ισχύ μέσω ενός κοντού, ευθύγραμμου σωλήνα εξαερισμού και μια κατά το δυνατό μεγάλη διάμετρο σωλήνα.
- Με τους μακρικούς τραχιούς σωλήνες απαγωγής του αέρα, τις πολλές καμπύλες ή τις διαμέτρους σωλήνων, που είναι μικρότερες από 150 mm, δεν επιτυγχάνεται η ιδανική ισχύς αναρρόφησης και ο θόρυβος του ανεμιστήρα γίνεται δυνατότερος.
- Οι σωλήνες ή οι εύκαμπτοι σωλήνες που χρησιμοποιούνται για την απαγωγή του αέρα πρέπει να είναι από μη εύφλεκτο υλικό.

Στρογγυλοί σωλήνες

Συνίσταται μια εσωτερική διάμετρος από 150 mm, το λιγότερο όμως 120 mm.

Επίπεδα κανάλια

Η εσωτερική διατομή πρέπει να αντιστοιχεί στη διάμετρο των στρογγυλών σωλήνων.

Ø 150 mm περίπου 177 cm²

Ø 120 mm περίπου 113 cm²

- Τα επίπεδα κανάλια δεν πρέπει να έχουν απότομες αλλαγές κατεύθυνσης.
- Σε περίπτωση που διαφέρουν οι διαμέτροι των σωλήνων τοποθετήστε λωρίδες στεγανοποίησης.

Ηλεκτρική σύνδεση

Τα απαραίτητα στοιχεία σύνδεσης βρίσκονται στην πινακίδα τύπου στη συσκευή.

Αυτή η συσκευή ανταποκρίνεται στις διατάξεις της ΕΚ περί αντιπαρασιτικών συστημάτων.

Αυτή η συσκευή επιτρέπεται να συνδεθεί μόνο σε πρίζα σούκο εγκατεστημένη σύμφωνα με τις προδιαγραφές.

Τοποθετήστε την πρίζα σούκο κοντά στη συσκευή.

- Η πρίζα σούκο θα πρέπει να είναι συνδεδεμένη μέσω ξεχωριστού κυκλώματος.
- Εάν η πρίζα σούκο μετά την εγκατάσταση της συσκευής δεν είναι πλέον προσιτή, πρέπει στην εγκατάσταση να υπάρχει μια διάταξη διακοπής όλων των πόλων (π.χ. διακόπτης προστασίας αγωγών, ασφάλειες και αυτόματος διακόπτης επαφής) με ένα διάκενο επαφής το λιγότερο 3 mm.

Για τοποθέτηση στον τοίχο: Ελέγξτε τον τοίχο

- Ο τοίχος πρέπει να είναι επίπεδος, κάθετος και με επαρκή φέρουσα ικανότητα.
- Ανάλογα με το είδος της κατασκευής (π.χ. συμπανής λιθοδομή, γυψοσανίδα, πορτοπετόν, τούβλα τοιχοποιίας Poroton) χρησιμοποιήστε το κατάλληλο υλικό στερέωσης.
- Το βάθος των οπών διάτρησης πρέπει να αντιστοιχεί στο μήκος των βιδών. Τα ούπατ πρέπει να είναι σταθερά.
- Το μέγιστο βάρος του συγκροτήματος του ανεμιστήρα ανέρχεται περίπου στα 9 κιλά.

Διαστάσεις της συσκευής (Εικ. Α)

Σύνδεση εξαερισμού(Εικ. Β)

- Στόμιο σύνδεσης Ø 150 mm, συμπαραδίδεται
- **AD 854 047:** Συλλέκτης αέρος για 2 επίπεδα κανάλια (Ειδικός εξοπλισμός, παραγγείλτε τον ξεχωριστά)
- **AD 704 047:** Συλλέκτης αέρος για 2 στρογγυλούς σωλήνες Ø 150 mm (Ειδικός εξοπλισμός, παραγγείλτε τον ξεχωριστά)
- **AD 704 048:** Συλλέκτης αέρος για 2 στρογγυλούς σωλήνες Ø 150 mm (Ειδικός εξοπλισμός, παραγγείλτε τον ξεχωριστά)

Προετοιμασία του ντουλαπιού (Εικ. 1a)

Η σταθερότητα του εντοιχιζόμενου ντουλαπιού πρέπει να εξασφαλίζεται επίσης και μετά από τις εργασίες κοπής των ανοιγμάτων.

Κατασκευάστε το άνοιγμα στην πλάκα του πάτου σύμφωνα με το σχέδιο εγκατάστασης.

Μετά τις εργασίες κοπής των ανοιγμάτων απομακρύνετε τα απόβλητα (πριονίδια, γρέζια).

Υποδείξεις

- Η θέση του ανοιγματος μπορεί να μεταβληθεί ανάλογα με τις τοπικές συνθήκες.
- Η απόσταση μεταξύ των ποδιών πρέπει να είναι το λιγότερο 500 mm.
- Σε περίπτωση ενός ύψους βάσης μικρότερου των 130 mm πρέπει να κατασκευαστεί ένα άνοιγμα προς τα μπροστά. Αυτό το μέρος της πλάκας του πάτου μπορεί να προστεθεί ξανά μετά την τοποθέτηση. (Εικ. 1b)

Τοποθέτηση της συσκευής

1. Σπρώξτε τη συσκευή κάτω από το ντουλάπι. (Εικ. 2)

Σε αυτή την περίπτωση μην τσακίσετε, μην μαγκώσετε ή μην περάσετε το καλώδιο σύνδεσης πάνω από κοφτερές ακμές.

Υπόδειξη: Η συσκευή στέκεται πάνω σε λαστιχένια πόδια, η στερέωση δεν είναι απαραίτητη.

2. Εναλλακτικά: Συναρμολογήστε τις συνημμένες γωνίες πλευρικά στη συσκευή και στερεώστε τη συσκευή στην πίσω πλευρά με 4 βίδες. (Εικ. 3)

Υπόδειξη: Ευθυγραμμίστε οριζόντια τη συσκευή.

3. Συναρμολογήστε το στόμιο σύνδεσης στη συσκευή. Εναλλακτικά συναρμολογήστε ένα συλλέκτη αέρος (ειδικός εξοπλισμός).

4. Στερεώστε το σωλήνα εξαερισμού στο στόμιο σύνδεσης και στεγανοποιήστε τον κατάλληλα.

Υποδείξεις

- Ο εξαερισμός από τις συσκευές αερίου δεν επιτρέπεται να οδηγηθεί μέσω επιπέδων καναλιών. Λόγω της υψηλότερης θερμοκρασίας εξαερισμού μπορεί να παραμορφωθούν.
- Σε συνδυασμό με τις συσκευές αερίου χρησιμοποιήστε σωλήνες αλουμινίου.
- Αν χρησιμοποιηθεί αλουμινένιος σωλήνας, πρέπει να λειάνετε προηγουμένως την περιοχή σύνδεσης.

Σύνδεση της συσκευής

Συνδέστε το συγκρότημα του ανεμιστήρα και τον ανεμιστήρα με καλώδιο ελέγχου. Τα φινις πρέπει να ασφαλισουν. Τοποθετήστε το ρευματολήπτη (φινις) του συγκροτήματος του ανεμιστήρα στην πρίζα σούκο.

Ελέγξτε τη λειτουργία της συσκευής. Εάν η συσκευή δε λειτουργεί, ελέγξτε τη σωστή προσαρμογή του καλωδίου ελέγχου.

Υπόδειξη: Οι υποδοχές σύνδεσης X1 και X2 είναι ίδιες.

Πρόσθετη έξοδος μεταγωγής

Οι εργασίες στην πρόσθετη έξοδο μεταγωγής επιτρέπεται να εκτελεστούν μόνο από έναν ειδικευμένο ηλεκτρολόγο, λαμβάνοντας υπόψη τους κανονισμούς και τα πρότυπα για την εκάστοτε χώρα.

Η συσκευή διαθέτει μια πρόσθετη έξοδο μεταγωγής X16 (επαφή χωρίς δυναμικό) για τη σύνδεση περαιτέρω συσκευών, όπως για παράδειγμα μιας υπάρχουσας από τη μεριά του κτιρίου εγκατάστασης αερισμού. Η επαφή κλείνει, όταν ο ανεμιστήρας είναι ενεργοποιημένος και ανοίγει, όταν ο ανεμιστήρας είναι απενεργοποιημένος.

Η έξοδος μεταγωγής βρίσκεται κάτω από ένα κάλυμμα. Ισχύς μεταγωγής το πολύ 30 V/1 A (AC/DC). Το σήμα το οποίο συνδέεται με την επαφή πρέπει να αντιστοιχεί στην κατηγορία προστασίας 3.

Σύνδεση για ένα διακόπτη επαφής παραθύρου AA 400 510

Οι εργασίες στη σύνδεση του διακόπτη επαφής παραθύρου επιτρέπεται να εκτελεστούν μόνο από έναν ειδικευμένο ηλεκτρολόγο, λαμβάνοντας υπόψη τους κανονισμούς και τα πρότυπα για την εκάστοτε χώρα.

Η συσκευή διαθέτει μια επαφή σύνδεσης X17 για ένα διακόπτη επαφής παραθύρου. Ο διακόπτης επαφής παραθύρου είναι κατάλληλος για χωνευτή ή επίτοιχη συναρμολόγηση. Λαμβάνετε το διακόπτη επαφής παραθύρου AA 400 510 ξεχωριστά ως εξάρτημα. Προσέξτε τις υποδείξεις για τη συναρμολόγηση που συνοδεύουν το διακόπτη επαφής παραθύρου.

Σε περίπτωση συνδεδεμένου διακόπτη επαφής παραθύρου λειτουργεί ο αερισμός του απορροφητήρα μόνο με ανοιχτό παράθυρο. Ο φωτισμός λειτουργεί επίσης και με κλειστό παράθυρο. Όταν ενεργοποιείτε τον αερισμό με κλειστό παράθυρο, αναβοσβήνει το πλήκτρο της επιλεγμένης βαθμίδας ανεμιστήρα και ο αερισμός παραμένει απενεργοποιημένος.

Όταν με ενεργοποιημένο τον αερισμό κλείσετε το παράθυρο, η συσκευή απενεργοποιεί μέσα σε 5 δευτερόλεπτα τον αερισμό. Το πλήκτρο της επιλεγμένης βαθμίδας ανεμιστήρα αναβοσβήνει.

Το συνολικό σύστημα αερισμού σε συνδυασμό με ένα διακόπτη επαφής παραθύρου πρέπει να αξιολογηθεί από έναν καπνοδοχοκαθαριστή.

Δικτυωμένη λειτουργία (Εικ. 4)

Μπορεί να δικτυωθούν περισσότερες συσκευές. Ο φωτισμός και ο ανεμιστήρας όλων των συσκευών λειτουργούν συγχρόνως.

Συνδέστε σειριακά τις συσκευές μέσω των υποδοχών σύνδεσης X1 και X2 (ισοδύναμα). Η σειρά της δικτύωσης δεν έχει καμία επιρροή. Εάν τα συνημμένα καλώδια δικτύου είναι πολύ κοντά, χρησιμοποιήστε ένα καλώδιο δικτύου του εμπορίου (το λιγότερο Cat5, θωρακισμένο).

Μέγιστος αριθμός συνδρομητών: 20 συσκευές. Συνολικό μήκος όλων των καλωδίων δικτύου: 40 μέτρα. Η λειτουργία της εγκατάστασης πρέπει να ελεγχθεί από έναν ειδικευμένο τεχνικό κατά την αρχική εγκατάσταση.

Η βλάβη ενός συνδρομητή (διακοπή τάσης, αποσύνδεση του καλωδίου δικτύου) οδηγεί στο μπλοκάρισμα της λειτουργίας του ανεμιστήρα του συνολικού συστήματος. Όλα τα πλήκτρα στη συσκευή αναβοσβήνουν.

Σε περίπτωση μιας αλλαγής της διαμόρφωσης πρέπει να αρχικοποιηθεί εκ νέου η εγκατάσταση:

1. Ξεβιδώστε τη λαμαρίνα κάλυψης.
2. Πατήστε το πλήκτρο επαναφοράς (Reset) τόσο, μέχρι να ανάβουν συνεχώς και οι δύο φωτοδίοδοι (LED) (περίπου 5 δευτερόλεπτα). Μετά εντός 5 δευτερολέπτων αφήστε το πλήκτρο.
3. Βιδώστε τη λαμαρίνα κάλυψης.
4. Αναθέστε τον έλεγχο της λειτουργίας της εγκατάστασης μετά την αρχικοποίηση σε έναν ειδικευμένο τεχνικό.

Αφαίρεση της συσκευής

Θέστε τη συσκευή εκτός ρεύματος. Λύστε το καλώδιο ελέγχου. Λύστε τις συνδέσεις εξαερισμού. Τραβήξτε έξω τη συσκευή.

es

⚠ Indicaciones de seguridad importantes

Leer con atención las siguientes instrucciones. Solo así se puede manejar el aparato de forma correcta y segura. Conservar las instrucciones de uso y montaje para utilizarlas más adelante o para posibles futuros compradores.

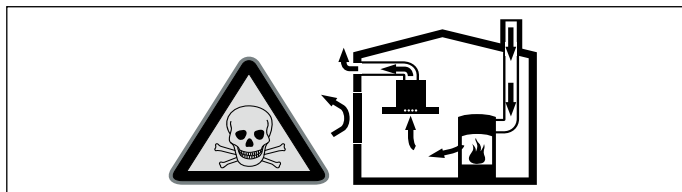
Solamente un montaje profesional conforme a las instrucciones de montaje puede garantizar un uso seguro del aparato. El instalador es responsable del funcionamiento perfecto en el lugar de instalación.

Para la instalación deben observarse las prescripciones técnicas válidas en cada momento y los reglamentos de las compañías locales suministradoras de electricidad y gas.

¡Peligro mortal!

Los gases de combustión que se vuelven a aspirar pueden ocasionar intoxicaciones.

Garantice una entrada de aire suficiente si el aparato se emplea en modo de funcionamiento en salida de aire al exterior junto con un equipo calefactor dependiente del aire del recinto de instalación.

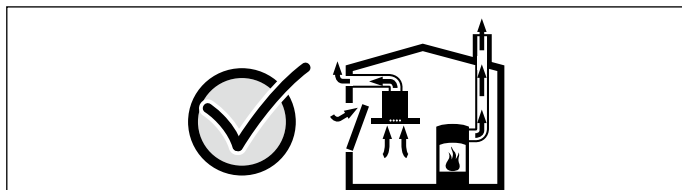


Los equipos calefactores que dependen del aire del recinto de instalación (p. ej., calefactores de gas, aceite, madera o carbón, calentadores de salida libre, calentadores de agua) adquieren aire de combustión del recinto de instalación y evacuan los gases de escape al exterior a través de un sistema extractor (p. ej., una chimenea).

En combinación con una campana extractora conectada se extrae aire de la cocina y de las habitaciones próximas; sin una entrada de aire suficiente se genera una depresión. Los gases venenosos procedentes de la chimenea o del hueco de ventilación se vuelven a aspirar en las habitaciones.

- Por tanto, asegurarse de que siempre haya una entrada de aire suficiente.
- Un pasamuros de entrada/salida de aire no es garantía por sí solo del cumplimiento del valor límite.

A fin de garantizar un funcionamiento seguro, la depresión en el recinto de instalación de los equipos calefactores no debe superar 4 Pa (0,04 mbar). Esto se consigue si, mediante aberturas que no se pueden cerrar, p. ej., en puertas, ventanas, en combinación con un pasamuros de entrada/salida de aire o mediante otras medidas técnicas, se puede hacer recircular el aire necesario para la combustión.



Pedir siempre asesoramiento al técnico competente de su región, que estará en condiciones de evaluar todo el sistema de ventilación de su hogar y recomendarle las medidas adecuadas en materia de ventilación.

Si la campana extractora se utiliza exclusivamente en funcionamiento en recirculación, no hay limitaciones para el funcionamiento.

¡Peligro de lesiones!

Los componentes que estén accesibles durante el montaje pueden tener los bordes afilados. Llevar guantes protectores.

¡Peligro de asfixia!

El material de embalaje es peligroso para los niños. No dejar que los niños jueguen con el material de embalaje.

Consejos y advertencias generales

Funcionamiento en salida de aire al exterior

Nota: La salida de aire no debe transmitirse ni a una chimenea de humos o gases de escape en servicio ni a un hueco que sirva como ventilación de los recintos de instalación de equipos calefactores.

- Si la salida de aire se va a evacuar en una chimenea de humos o gases de escape que no está en servicio, será necesario contar previamente con la aprobación correspondiente del técnico competente de la zona.
- Si la salida de aire se evacua mediante la pared exterior, se deberá utilizar un pasamuros telescópico.

Conducto de evacuación del aire

Nota: La garantía del fabricante del aparato no cubre las reclamaciones que se atribuyan al tramo de conductos.

- El aparato alcanza su potencia óptima con un conducto de salida de aire rectilíneo y corto y con un diámetro grande de conducto en la medida de lo posible.
- Con conductos de salida de aire largos y rugosos, muchos codos de tubo o diámetros de tubo de un tamaño inferior a 150 mm no se consigue la capacidad de aspiración óptima y los ruidos del ventilador serán mayores.
- Los tubos o mangueras para el tendido del conducto de salida del aire deben estar fabricados con material ignífugo.

Conductos cilíndricos

Se recomienda un diámetro interior de 150 mm; el diámetro mínimo es de 120 mm en todo caso.

Conductos planos

La sección interior debe corresponder al diámetro de los conductos cilíndricos.

Ø 150 mm aprox. 177 cm²

Ø 120 mm aprox. 113 cm²

- Los conductos planos no deben presentar desvíos pronunciados.
- Si los diámetros de conducto difieren de lo anteriormente mencionado, utilizar tiras obturadoras.

Conexión eléctrica

Los datos de conexión necesarios se encuentran en la placa de especificaciones del aparato.

Este aparato cumple con las disposiciones en materia de supresión de interferencias de la CE.

Este aparato solo podrá conectarse a una toma de corriente con toma a tierra instalada de acuerdo a la normativa.

Instalar la toma de corriente con toma a tierra directamente junto al aparato.

- La toma de corriente con toma a tierra debe estar conectada mediante un circuito propio.
- Si una vez instalado el aparato, no se puede acceder a la toma de corriente con toma a tierra, la instalación debe contar con un seccionador omnipolar (p. ej., interruptor automático, fusibles y contactores) con una abertura de contacto mínima de 3 mm.

Para el montaje en pared: comprobar la pared

- La pared debe ser plana, vertical y tener suficiente capacidad de carga.
- Utilizar el medio de fijación adecuado según el tipo de construcción (mampostería sólida, pladur, hormigón con celdillas, ladrillos porotón).
- La profundidad de los agujeros debe ser equivalente a la longitud de los tornillos. Los tacos deben quedar bien sujetos.
- El peso máximo del módulo del ventilador es de **aprox. 9 kg**.

Medidas del aparato (Fig. A)

Conexión de la salida de aire (Fig. B)

- Racores de empalme de Ø 150 mm, suministrados
- **AD 854 047:** colector de aire para 2 conductos planos (Accesorio especial, solicitar por separado)

- **AD 704 047:** colector de aire para 2 tubos redondos de Ø 150 mm (Accesorio especial, solicitar por separado)
- **AD 704 048:** colector de aire para 2 tubos redondos de Ø 150 mm (Accesorio especial, solicitar por separado)

Preparación de los muebles (Fig. 1a)

La estabilidad del mueble de montaje debe quedar garantizada incluso tras el trabajo de corte.

Realizar el corte en la placa inferior según el esquema de montaje. Retirar las virutas después de los trabajos de corte.

Notas

- La posición del corte puede variar según las circunstancias locales.
- Mantener una distancia mínima entre las patas de 500 mm.
- Si la altura del zócalo es inferior a 130 mm, se deberá realizar una abertura hacia la parte delantera. Esta parte de la placa inferior podrá volverse a añadir tras el montaje. (Fig. 1b)

Instalar el aparato

1. Introducir el aparato debajo del mueble. (Fig. 2)

No doblar, aprisionar ni pasar por bordes afilados el cable de conexión.

Nota: El aparato se apoya sobre bases de goma, por lo que no es necesaria una fijación.

2. Alternativa: montar las escuadras de fijación suministradas en el lateral del aparato y fijarlo a la pared posterior con 4 tornillos. (Fig. 3)

Nota: Nivelar el aparato en sentido horizontal.

3. Montar los racores de empalme en el aparato. Alternativa: montar un colector de aire (accesorio especial).

4. Fijar el tubo de salida de aire en el racor de empalme y obturarlo debidamente.

Notas

- La salida de aire de los aparatos de gas no debe guiarse por conductos planos. A causa de la alta temperatura del aire de salida, estos podrían deformarse.
- Deberán utilizarse tubos de aluminio en combinación con los aparatos de gas.
- Si se utiliza un tubo de aluminio, pulir previamente la zona de conexión.

Conexión del aparato

Conectar el módulo del ventilador y el ventilador con un cable de control. Los enchufes tienen que encajar. Insertar el enchufe del módulo del ventilador en la toma de corriente con toma a tierra.

Verificar el funcionamiento del aparato. Si el aparato no funciona, comprobar si el cable de control está colocado correctamente.

Nota: Los enchufes de conexión X1 y X2 son idénticos.

Salida de conexión adicional

Los trabajos en la salida de conexión adicional solo deben llevarlos a cabo electricistas profesionales que conozcan las disposiciones y normativas vigentes en el país correspondiente.

El aparato dispone de una salida de conexión adicional X16 (contacto libre de potencial) para conectar otros aparatos como, por ejemplo, un equipo de ventilación existente. El contacto se cierra si el ventilador está conectado y se abre si el ventilador está desconectado.

La salida de conexión se encuentra debajo de una cubierta. Potencia de conexión máxima 30 V/1 A (CA/CC). La señal que se conecta al contacto debe ser de la clase de protección 3.

Conexión para interruptor de contacto de la ventana AA 400 510

Los trabajos en la conexión para el interruptor de contacto de la ventana solo deben llevarlos a cabo electricistas profesionales que conozcan las disposiciones y normativas vigentes en el país correspondiente.

El aparato cuenta con una conexión X17 para un interruptor de contacto de la ventana. El interruptor de contacto de la ventana es adecuado tanto para el montaje encastrado como para el montaje en superficie. Se recibe el interruptor de contacto de la ventana AA 400 510 por separado, como accesorio. Se han de tener en cuenta las instrucciones de montaje adjuntas al interruptor de contacto de la ventana.

Cuando el interruptor de contacto de la ventana está conectado, la ventilación de la campana extractora funciona únicamente con la ventana abierta. La iluminación funciona también con la ventana cerrada.

Si se conecta la ventilación con la ventana cerrada, parpadea el pulsador del nivel de ventilación seleccionado y la ventilación permanece desconectada.

Si se cierra la ventana estando conectada la ventilación, el aparato desconecta la ventilación en un intervalo de 5 s. El pulsador del nivel de ventilación seleccionado parpadea.

Un deshollinador debe valorar todas las conexiones de aire junto con el interruptor de contacto de la ventana en función del estado de la ventana.

Funcionamiento interconectado (Fig. 4)

Se pueden conectar varios aparatos. Las luces y los ventiladores de todos los aparatos funcionan de forma sincronizada.

Conectar los aparatos en serie mediante los bornes de conexión X1 y X2 (equivalentes). El orden de la conexión no influye. Si los cables de red suministrados son demasiado cortos, utilizar un cable de red convencional (mín. Cat5, apantallado).

Número máximo de conexiones: 20 aparatos. Longitud total de todos los cables de red: 40 m. Un profesional cualificado debe comprobar la funcionalidad de la instalación en la primera instalación.

Si uno de los aparatos conectados falla (interrupción de la tensión, separación del cable de red), se bloqueará el funcionamiento del ventilador de todo el sistema. Todas las teclas del aparato parpadean.

Si se modifica la configuración, se deberá reiniciar la instalación:

1. Desatornillar la tapa protectora.
2. Pulsar la tecla Reset hasta que los dos LED se iluminen de forma permanente (aprox. 5 segundos). Después de 5 segundos, soltar la tecla.
3. Atornillar la tapa protectora.
4. Contactar con profesionales cualificados para que comprueben el funcionamiento de la instalación tras el reinicio.

Desmontar el aparato

Desconectar el aparato de la corriente. Soltar el cable de control. Soltar las conexiones de salida de aire. Extraer el aparato.

et

⚠ Olulised ohutusnõuded

Lugege kasutusjuhend hoolikalt läbi. Sellest leiute vajaliku teabe seadme ohutuks ja õigeks käsitlemiseks. Hoidke kasutus- ja paigaldusjuhend alles hilisemaks kasutamiseks või seadme järgmiste omanike tarvis.

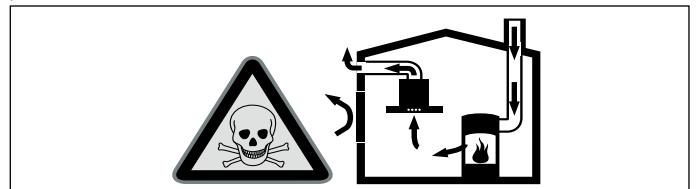
Turvaline kasutamine on tagatud ainult siis, kui paigaldamine toimub vastavalt paigaldusjuhendile. Paigaldatud seadme veatu töö eest vastutab paigaldaja.

Paigaldamisel tuleb järgida kehtivaid ehituseeskirju ja kohalike elektri- ning gaasivarustusettevõtjate nõudeid.

Eluohhtlik!

Ruumi tagasi tungivad põlemisgaasid tekitavad mürgistusohu.

Kui seade töötab äratõmberežiimil ja samal ajal kasutatakse korstnaga küttekollet, tuleb hoolitseda selle eest, et ruumis oleks piisavalt värsket õhku.

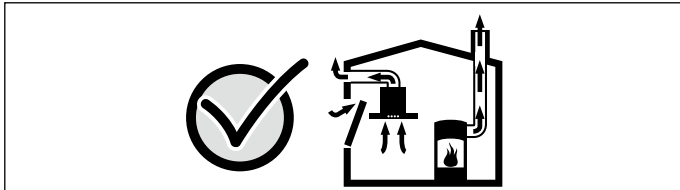


Ruumi õhust sõltuvad küttekolded (nt gaasi-, õli-, puu- või söekütteil töötavad kütteseadmed, läbivoolukuumutid, kuuma vee seadmed) saavad põlemiseks vajalikku õhku ruumist, kus küttekolle asub, ja suunavad heitgaasid läbi väljalaskesüsteemi (nt lõõri) ruumist välja.

Sisselülitatud õhupuhasviib köögist ja kõrvalruumidest õhu välja – kui piisavalt hulgal värsket õhku juurde ei tule, tekib alarõhk. Lõõrist või väljatõmbekanalist tulevad mürgised gaasid imetakse tagasi eluruumidesse.

- Seepärast tuleb alati hoolitseda selle eest, et ruumi tuleks juurde piisavalt värsket õhku.
- Ventilatsiooniva iseenesest ei taga veel piirväärtusest kinnipidamist.

Ohutu kasutamine on võimalik vaid juhul, kui ruumis, kus asub küttekolle, ei tõuse alarõhk üle 4 Pa (0,04 mbar). See on võimalik siis, kui ruumi tuleb põlemiseks vajalikku õhku juurde uste, akende, sein ventilatsioonivahendite või muude tehniliste lahenduste kaudu.



Küside igal juhul nõu tuleohutusspetsialistilt, kes oskab hinnata maja ventilatsioonisüsteemi tervikuna ja soovib teil sobivat lahendust ventilatsiooniks.

Kui õhupuhasit kasutatakse üksnes õhuringlusrežiimil, ei ole kasutamisel mingeid piiranguid.

Vigastusoh!

Paigaldamise ajal ligipääsetavad detailid võivad olla teravate servadega. Kandke kaitsekindaid.

Lämbumisoh!

Pakkematerjal on lastele ohtlik. Lastel ei tohi kunagi lubada pakkematerjaliga mängida.

Üldised juhised

Äratõmberežiim

Märkus: Heitõhku ei tohi välja suunata ei kasutuses oleva suitsu- või heitgaasilõõri ega ka šahti kaudu, mis on ette nähtud küttekolletega ruumide õhutamiseks.

- Heitõhu suunamiseks suitsu- või heitgaasilõõri, mis ei ole kasutuses, on vaja pädeva tuleohutusspetsialisti luba.
- Kui heitõhk suunatakse välja läbi välisseina, tuleks kasutada teleskoopitoru.

Äratõmbekanal

Märkus: Tootja garantii ei laiene torustikuga seotud reklamatsioonidele.

- Seade töötab optimaalse jõudlusega, kui heitõhutoru on lühike, sirge ja võimalikult suure läbimõõduga.
- Pikkade, karedapinnaliste heitõhutorude, rohkete torupõlvete või alla 150 mm läbimõõduga torude kasutamisel ei ole võimalik saavutada optimaalset imemisjõudlust ja õhupuhasiti müra on suurem.
- Heitõhutorud või voolikud peavad olema mittesüttivast materjalist.

Ümarmorud

Soovitav siseava läbimõõt on 150 mm, kuid peab olema vähemalt 120 mm.

Lamekanalid

Siseava ristlõige peab vastama ümarmorude läbimõõdule.

Ø 150 mm ca 177 cm²

Ø 120 mm ca 113 cm²

- Lamekanalitel ei tohiks olla järske pööranguid.
- Teistsuguste läbimõõtude korral kasutage tihendeid.

Ühendamine vooluvõrku

Vajalikud andmed ühendamiseks leiata seadme andmeplaadilt. Seade vastab EÜ raadiohäireid käsitlevate õigusaktide sätetele. Seadet tohib ühendada ainult eeskirjadele vastavalt paigaldatud kaitsekontaktiga pistikupesaga.

Kaitsekontaktiga pistikupesaga tuleb paigaldada seadme vahetusse lähedusse.

- Kaitsekontaktiga pistikupesaga peaks olema ühendatud eraldi vooluringi kaudu.
- Kui kaitsekontaktiga pistikupesaga ei ole pärast seadme paigaldamist enam ligipääsetav, tuleb paigaldada kõikide pooluste ahelakatkesti, mille kontaktivahe on vähemalt 3 mm.

Seinale kinnitamise korral: kontrollige sein eelnevalt üle

- Sein peab olema tasane, vertikaalne ja piisavalt stabiilne.
- Kasutage konkreetse ehitusmaterjaliga (täismüüritis, kipssein, poorbetoon, tellis) sobivaid kinnitusvahendeid.
- Puurimisaugu sügavus peab vastama kruvi pikkusele. Tüüblid peavad olema kindlalt kinni.
- Puhurimooduli suurim lubatud kaal on **ca 9 kg**.

Seadme mõõtmed (joonis A)

Heitõhuühendus (joonis B)

- Liitmik Ø 150 mm, komplektis
- **AD 854 047:** õhukogur 2 lamekanalile (eritarvik, tellida eraldi)
- **AD 704 047:** õhukogur 2 ümarmorule Ø 150 mm (eritarvik, tellida eraldi)
- **AD 704 048:** õhukogur 2 ümarmorule Ø 150 mm (eritarvik, tellida eraldi)

Mööbli ettevalmistamine (joonis 1a)

Seadme sisseehitamiseks ettenähtud köögimööbli stabiilsus peab olema tagatud ka pärast väljalõigete tegemist.

Tehke põhjaplaati väljalõige vastavalt paigaldusjoonisele.

Pärast väljalõigete tegemist eemaldage laastud ja saepuru.

Märkused

- Väljalõike asukoht võib olenevalt kohapealsetest tingimustest mõnevõrra varieeruda.
- Jalgade vahekaugus peab olema vähemalt 500 mm.
- Kui sokkel on madalam kui 130 mm, tuleb teha ava, mis peab olema suunatud ette. Põhjaplaadi selle osa saab pärast paigaldamist tagasi panna. (**joonis 1b**)

Seadme paigaldamine

1. Lükake seade köögimööbli alla. (joonis 2)

Veenduge, et ühendusjuhe on vaba, ei jää millegi vahele ega jookse üle teravate servade.

Märkus: Seadmel on kummijalad, kinnitamine ei ole vajalik.

2. Alternatiiv: Kinnitage seadme külge komplekti kuuluvad nurgikud ja kinnitage seade 4 kruviga tagaseina külge. (**joonis 3**)

Märkus: Loodige seade välja.

3. Kinnitage seadme külge liitmik. Alternatiivina võite ühendada õhukoguri (lisatarvik).

4. Kinnitage väljalasketoru liitmiku külge ja tihendage sobival viisil.

Märkused

- Gaasipliitide ja gaasiahjude heitõhku ei tohi juhtida läbi lamekanalite. Heitõhu kõrgema temperatuuri tõttu võivad need deformeeruda.
- Gaasipliitide ja gaasiahjude korral kasutage alati alumiiniumtorusid.
- Alumiiniumtoru kasutamise korral tuleb ühenduskoht eelnevalt tasandada.

Seadme ühendamine

Ühendage puhurimoodul ja ventilaator juhtkaabliga. Pistikud peavad kohale fikseeruma. Ühendage puhurimooduli võrgupistik kaitsekontaktiga pistikupesaga.

Kontrollige seadme toimivust. Kui seade ei tööta, kontrollige, kas juhtkaabel on õiges asendis.

Märkus: Ühenduspesad X1 ja X2 on identsed.

Täiendav ühenduspesa

Täiendava ühenduspesaga seotud elektritõid tohivad teha vaid asjaomase kvalifikatsiooniga elektrikud, kes järgivad kehtivaid nõudeid ja norme.

Seadmel on täiendav ühenduspesa X16 (potentsiaalivaba kontakt), mis võimaldab seadmega ühendada teisi seadmeid, näiteks tsentraalset ventilatsiooniseadet. Kontakt suletakse, kui puhur on sisse lülitatud, ja avatakse, kui puhur on välja lülitatud. Täiendav ühenduspesa paikneb katte all. Maksimaalne võimsus 30 V/1 A (AC/DC). Kontaktiga ühendatav signaal peab vastama kaitseklassile 3.

Aknakontaktilüliti AA 400 510 liides

Aknakontaktilüliti ühendamisega seotud elektritõid tohivad teha vaid asjaomase kvalifikatsiooniga elektrikud, kes järgivad kehtivaid nõudeid ja norme.

Seadmel on aknakontaktilüliti liides X17. Aknakontaktilüliti saab paigaldada sisse või peale. Aknakontaktilüliti AA 400 510 on saadaval eraldi tarvikuna. Järgige aknakontaktilüliti kaasasolevaid paigaldusjuhiseid.

Ühendatud aknakontaktilüliti puhul töötab õhupuhasiti ventilatsioon ainult siis, kui aken on avatud. Tuli põleb ka siis, kui aken on suletud.

Kui lülitate ventilatsiooni sisse ajal, mil aken on kinni, hakkab valitud ventileerimisvõimsuse nupp vilkuma ja ventilatsioon jääb väljalülitatuks.

Kui sulete akna ajal, mil ventilatsioon on sisse lülitatud, lülitab seade ventilatsiooni 5 sekundi jooksul välja. Valitud ventileerimisvõimsuse nupp vilgub.

Aknakontaktlüliti kasutamiseks on nõutav päästeameti tuleohutuspetsialisti kooskõlastus.

Ühendatud seadmete töö (joonis 4)

Omavahel võib ühendada mitu seadet. Kõikide seadmete valgustus ja puhur lülituvad sisse sünkroonselt.

Ühendage seadmed ühenduspesade X1 ja X2 (võrdväärised) kaudu seeriana. Ühendamise järjekord ei ole oluline. Kui tarnekomplekti kuuluvad võrgukaablid on liiga lühikesed, kasutage standardset võrgukaablit (min Cat5, isoleeritud).

Ühendatavate seadmete maksimaalne arv: 20 seadet. Kõikide võrgukaablite kogupikkus: 40 m. Seadme toimivust peab esmakordsel kasutuselevõtmisel kontrollima kvalifitseeritud tehnik. Ühe seadme tõrge (voolukatkestus, võrgukaabli lahtitulek) toob kaasa kogu süsteemi puhurifunktsiooni blokeerimise. Seadme kõik nupud vilguvad.

Konfiguratsiooni muutmisel tuleb seade uuesti lähtestada:

1. Kruvige maha katteplekk.
2. Vajutage reset-nupule seni, kuni mõlemad LED-tuled pidevalt põlevad (ca 5 sekundit). Seejärel vabastage nupp 5 sekundi jooksul.
3. Kruvige külge katteplekk.
4. Pärast lähtestamist laske seadme toimivust kontrollida kvalifitseeritud tehnikul.

Seadme mahavõtmine

Lahutage seade vooluvõrgust. Võtke lahti juhtkaabel. Ühendage lahti heitõhuühendused. Tõmmake seade välja.

fi

⚠ Tärkeitä turvaohjeita

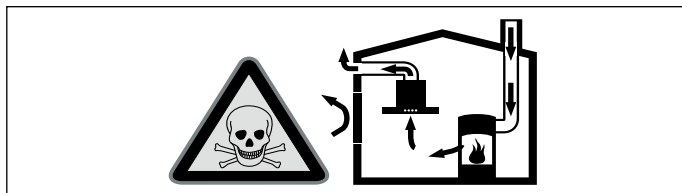
Lue tämä käyttöohje huolellisesti. Vasta sitten voit käyttää laitettasi turvallisesti ja oikein. Säilytä käyttö- ja asennusohje myöhempää käyttöä tai seuraavaa käyttäjää varten.

Turvallinen käyttö on taattu vain, kun asennus tehdään ammattitaitoisesti asennusohjeita noudattaen. Asentaja vastaa moitteettomasta toiminnasta laitteen asennuspaikassa.

Asennettaessa tulee noudattaa voimassa olevia rakennusmääräyksiä ja paikallisen sähkö- ja kaasulaitoksen määräyksiä.

Hengenvaara!

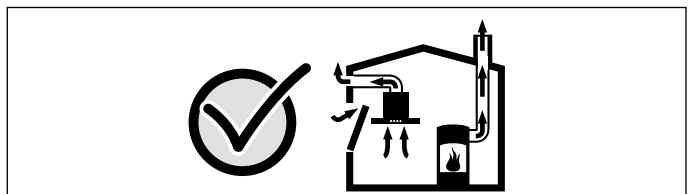
Takaisin virtaavat poistoilmakaasut voivat aiheuttaa myrkytyksen. Huolehdi aina riittävästä tuloilmasta, jos laitetta käytetään poistoilmakäytössä yhdessä huoneilmaa tarvitsevan tulisijan kanssa.



Huoneilmaa tarvitsevat tulisijat (esim. kaasu-, öljy-, puu- tai hiilikäyttöiset lämmityslaitteet, läpivirtauskuumennin, vedenkuumennin) ottavat polttoilman huoneilasta ja johtavat poistoilman poistoilmalaitteen (esim. savutorven) kautta ulos. Tuuletin imee keittiöstä ja sen viereisistä huoneista ilmaa - tämä on korvattava riittävällä tuloilmalla - muutoin syntyy alipaine. Myrkylliset kaasut imeytyisivät takaisin huoneisiin savutorvesta tai poistoilmakanavasta.

- Siksi on huolehdittava aina riittävästä tuloilmasta.
- Seinään asennettu tuloilma-/poistoilmalaatikko ei yksin takaa raja-arvoissa pysymistä.

Turvallisuussyistä ei huoneessa, johon tuuletin on asennettu, vallitseva alipaine saa olla korkeampi kuin 4 Pa (0,04 mbar). Tämä saavutetaan, jos avattavista ja suljettavista aukoista kuten ovista, ikkunoista, tuloilma/poistoilma-seinäaukoista tai muista teknisistä toimenpiteistä johtuen palamisilman tilalle pääsee virtaamaan korvausilmaa.



Tuulettimen asentamista suunniteltaessa on kysyttävä neuvoa paikalliselta nuohoojalta, hän pystyy arvioimaan talon tuuletusta koskevan kokonaisratkaisun ja suosittelemaan sopivat tuuletusta koskevat toimenpiteet.

Mikäli tuuletinta käytetään vain kiertoilmakäytössä, käyttö on mahdollista ilman rajoituksia.

Loukkaantumisaara!

Rakenneosat, joihin pääset asennuksen aikana käsiksi, voivat olla teräväreunaisia. Käytä suojakäsineitä.

Tukehtumisvaara!

Pakkausmateriaali on vaarallista pikkulapsille. Älä anna lasten leikkiä pakkausmateriaalilla.

Yleiset ohjeet

Toiminta hormiin liitettynä

Huomautus: Poistoilmaa ei saa johtaa toiminnassa olevaan savukanavaan tai ilmanvaihtohormiin eikä hormiin, joka on tarkoitettu tulisijojen sijoitushuoneiden ilmanvaihtoon.

- Mikäli poistoilma johdetaan savukanavaan tai ilmanvaihtohormiin, joka ei ole käytössä, on siihen saatava lupa paikalliselta nuohoojalta.
- Jos poistoilma johdetaan ulos ulkoseinän läpi, tulee käyttää teleskooppiliitosta.

Poistoilmaputki

Huomautus: Laitteen valmistaja ei vastaa putkista johtuvista reklamaatioista.

- Laitteen teho on parhaimmillaan, kun asennetaan lyhyt, suora, halkaisijaltaan mahdollisimman suuri poistoilmaputki.
- Poistoilman virtaus on parhaimmillaan ja äänitaso alhaisimmillaan, jos vältetään käyttämästä pitkiä, rosoisia poistoilmaputkia, kaariputkia tai halkaisijaltaan pienempiä kuin 150 mm putkia.
- Poistoilman johtamiseen käytettyjen putkien ja letkujen on oltava palamattomasta materiaalista.

Pyöröputket

Suositus putkien sisähalkaisijaksi on 150 mm, vähintään kuitenkin 120 mm.

Laakeat kanavat

Sisäpoikkileikkauksen on vastattava pyöröputkien halkaisijaa.

Ø 150 mm n. 177 cm²

Ø 120 mm n. 113 cm²

- Laakeissa kanavissa ei saisi olla jyrkkiä kääntöjä.
- Käytä tiivistysnauhaa, jos putkien halkaisijat ovat kooltaan poikkeavat.

Sähköliitäntä

Tarvittavat liitäntätiedot löytyvät laitteessa olevasta tyyppikilvestä.

Laitte on radiohäiriösuoja EU-määräysten mukaisesti.

Laitteen saa liittää vain määräysten mukaisesti asennettuun suojakosketinpistorasiaan.

Suojakosketinpistorasia on sijoitettava laitteen välittömään läheisyyteen.

- Suojakosketinpistorasia tulee liittää sähköverkkoon oman virtapiirin kautta.
- Jos suojakosketinpistorasiaan ei pääse laitteen asennuksen jälkeen enää käsiksi, asennukseen tarvitaan joku joku katkaisin (esim. johdonsuojakatkaisin, sulakkeet ja rele), jonka koskettimien avautumisväli on vähintään 3 mm.

Seinäasennusta varten: tarkasta seinä

- Seinän tulee olla tasainen ja pystysuora sekä kestää tuulettimen paino.
- Käytä rakenteesta riippuen (esim. massiiviitiili, kipsi, kevytbetoni, Poroton-tiiliharkko) sopivia kiinnitystarvikkeita.
- Varmista, että porattujen reikien syvyys vastaa ruuvien pituutta. Kiinnitystulppien pitää olla kunnolla paikoillaan.
- Puhallinosan maksimipaino on **n. 9 kg**.

Laitemitat (kuva A)

Poistoilmaliitäntä (kuva B)

- Liitäntäholkki Ø 150 mm, mukana toimitettu
- **AD 854 047:** Ilmankeräin 2 laakealle kanavalle (lisävaruste, tilattava erikseen)
- **AD 704 047:** Ilmankeräin 2 pyöreälle putkelle Ø 150 mm (lisävaruste, tilattava erikseen)
- **AD 704 048:** Ilmankeräin 2 pyöreälle putkelle Ø 150 mm (lisävaruste, tilattava erikseen)

Kalusteen valmistelu (kuva 1a)

Kalusteen vakauden pitää olla taattu myös asennusaukon valmistamisen jälkeen.

Valmista asennusaukko pohjalevyyn asennuspiirroksen mukaan.

Poista lastut aukon tekemisen jälkeen.

Huomautuksia

- Asennusaukon sijaintia voidaan muuttaa paikallisten olosuhteiden mukaan.
- Jalkojen välisen etäisyyden pitää olla vähintään 500 mm.
- Jos sokkelin korkeus on alle 130 mm, etuosaan on tehtävä aukko. Tämä pohjalevyyn osa voidaan liittää takaisin asennuksen jälkeen. **(kuva 1b)**

Kaapistoon asentaminen

1. Työnnä laite kalusteen alle. **(kuva 2)**

Varmista, että liitäntäjohto ei jää puristuksiin tai kulje terävien kulmien yli.

Huomautus: Laitteessa on kumijalat, kiinnittäminen ei ole tarpeen.

2. Vaihtoehto: asenna mukana toimitettu kulma laitteen sivuun ja kiinnitä laite 4 ruuvilla takaseinään. **(kuva 3)**

Huomautus: Suorista laite vaakatasoon.

3. Asenna liitäntäholkki laitteeseen. Asenna vaihtoehtoisesti ilmankeräin (lisävaruste).

4. Kiinnitä poistoilmaputki liitäntäholkkiin ja tiivistä asianmukaisesti.

Huomautuksia

- Kaasulaitteiden poistoilmaa ei saa johtaa laakeiden kanavien kautta. Ne saattavat muuttaa muotoaan korkeamman poistoilmalämpötilan vuoksi.
- Kaasulaitteiden yhteydessä on käytettävä alumiiniputkia.
- Jos hormiputki on alumiinia, varmista ennen asennusta että liitäntäalue on sileä.

Laitteen liittäminen

Liitä puhallinosa ja tuuletus ohjainjohdolla. Pistokkeiden pitää lukittua paikoilleen. Liitä puhallinosan verkkopistoke suojakosketinpistorasiaan.

Tarkasta laitteen toiminta. Jos laite ei toimi, tarkasta ohjausjohdon kunnollinen kiinnitys.

Huomautus: Liitäntäpistokkeet X1 ja X2 ovat identtiset.

Lisäkytkentälähtö

Lisäkytkentälähtöön liittyviä töitä saa tehdä vain ammattimainen sähköasentaja maakohtaisia määräyksiä ja normeja noudattaen. Laitteessa on lisäkytkentälähtö X16 (potentiaalivapaa liitin) muiden laitteiden kuten rakennuksessa olevan tuulettimen liittämistä varten. Liitin kytkeytyy, kun puhallin on kytketty päälle, ja avautuu, kun puhallin on kytketty pois päältä.

Kytkentälähtö on sijoitettu suojuksen alle. Kytkentäteho enint. 30 V/1 A (AC/DC). Signaalin, joka liitetään liittimeen, on oltava suojualueeltaan 3.

Liitäntä ikkunakytkintä varten AA 400 510

Ikkunakytkimen liitäntään liittyvät työt saa tehdä vain ammattimainen sähköasentaja maakohtaisia määräyksiä ja normeja noudattaen.

Laitteessa on liitäntä X17 ikkunakytkintä varten. Ikkunakytkin voidaan asentaa sekä sisäpuolelle että pinnalle. Ikkunakytkin AA 400 510 on saatavana erikseen lisävarusteena. Noudata ikkunakytkimen mukana toimitettuja asennusohjeita.

Kun ikkunakytkin on liitetty, liesituulettimen tuuletin toimii vain, kun ikkuna on auki. Valo toimii myös, kun ikkuna on kiinni.

Jos kytket tuuletuksen päälle, kun ikkuna on kiinni, valitun tuuletustehon valitsin vilkkuu ja tuuletus ei kytkeydy päälle.

Jos suljet ikkunan, kun tuuletus on kytketty päälle, laite kytkee tuuletuksen 5 sekunnin kuluessa pois päältä. Valitun tuuletustehon valitsin vilkkuu.

Pyydä nuohoojaa arvioimaan koko ilmanvaihtojärjestelmä ikkunakytkintä käytettäessä.

Verkotettu toiminta (kuva 4)

Useita laitteita voidaan verkottaa. Kaikkien laitteiden valo ja puhaltimia käytetään synkronoidusti.

Liitä laitteet sarjaan liitäntäpistokkeiden X1 ja X2 (vastaava) avulla. Verkotuksen järjestyksellä ei ole vaikutusta. Jos mukana toimitetut verkkojohdot ovat liian lyhyitä, käytä yleisesti saatavilla olevaa verkkojohtoa (vähintään luokka 5, suojamaadoitettu).

Osallistujien enimmäismäärä: 20 laitetta. Kaikkien verkkojohtojen kokonaispituus: 40 m. Pätevän ammattihenkilön on tarkastettava laitteiston toiminta ensiasennuksen yhteydessä.

Yhden osallistujan toimimattomuus (jännitekatko, verkkojohdon irrotus) johtaa koko järjestelmän puhallintoiminnon estymiseen. Laitteen kaikki valitsimet vilkkuvat.

Kun konfiguraatiota muutetaan, laitteisto on perusasetettava uudelleen:

1. Irrota peitelevy.
2. Paina Reset-valitsinta kunnes molemmat LED-valot palavat jatkuvasti (noin 5 sekuntia). Vapauta sitten valitsin 5 sekunnin kuluessa.
3. Kiinnitä peitelevy ruuvilla.
4. Pätevän ammattihenkilön on tarkastettava laitteiston toiminta perusasetuksen jälkeen.

Laitteen irrotus

Katkaise virta laitteesta. Irrota ohjausjohto. Irrota poistoilmaliitännät. Vedä laite pois paikaltaan.

fr

⚠ Précautions de sécurité importantes

Lire attentivement ce manuel. Ce n'est qu'alors que vous pourrez utiliser votre appareil correctement et en toute sécurité. Conserver la notice d'utilisation et de montage pour un usage ultérieur ou pour le propriétaire suivant.

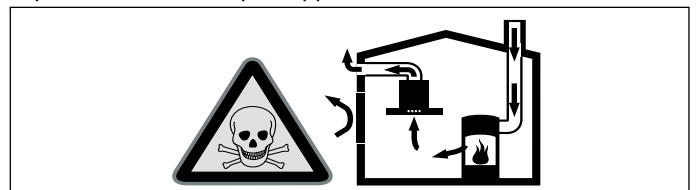
La sécurité de l'appareil à l'usage est garantie s'il a été encastré conformément à la notice de montage. Le monteur est responsable du fonctionnement correct sur le lieu où l'appareil est installé.

L'installation doit avoir lieu en respectant les prescriptions actuellement en vigueur dans le bâtiment, ainsi que les prescriptions publiées par les compagnies distributrices d'électricité et de gaz.

Danger de mort !

Il y a risque d'intoxication par réaspiration des gaz de combustion.

En cas d'utilisation simultanée de l'appareil en mode évacuation de l'air et d'un foyer à combustion alimenté en air ambiant, veillez impérativement à ce que l'apport d'air soit suffisant.

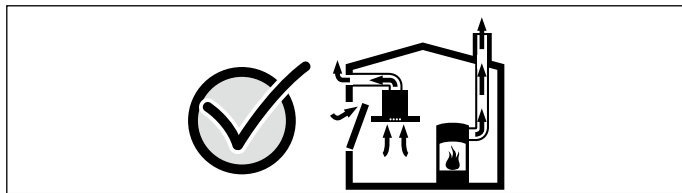


Les foyers à combustion alimentés en air ambiant (par exemple appareils de chauffage, au gaz, au bois, au fioul ou au charbon, les chauffe-eau, chauffe-eau accumulateurs) prélèvent l'air de combustion dans la pièce où ils sont installés et rejettent les gaz de fumée à l'extérieur par le biais d'un système spécifique (cheminée par exemple).

Lorsque la hotte aspirante est en marche, elle prélève de l'air dans la cuisine et dans les pièces voisines ; si l'apport d'air frais est trop faible, une dépression se forme. Des gaz toxiques provenant de la cheminée ou du conduit d'évacuation sont réaspirés dans les pièces d'habitation.

- Il faut donc toujours s'assurer que l'apport d'air frais est suffisant
- La présence d'une ventouse télescopique d'apport et d'évacuation d'air ne suffit pas à assurer le respect de la valeur limite.

Le fonctionnement sûr de l'appareil n'est possible que si la dépression dans la pièce où est installé le foyer ne dépasse pas 4 Pa (0,04 mbar). On y parvient en présence d'ouvertures non obturables aménagées par ex. dans les portes, fenêtres et en association avec des ventouses télescopiques d'admission/ évacuation de l'air à travers la maçonnerie ou par d'autres mesures techniques permettant à l'air d'affluer pour assurer la combustion.



Demandez toujours conseil au maître ramoneur compétent qui pourra évaluer l'ensemble du réseau de ventilation de la maison et vous proposer le moyen le mieux adapté pour l'aération.

Si la hotte aspirante est utilisée exclusivement en mode recyclage, le fonctionnement est possible sans restrictions.

Risque de blessure !

Des pièces accessibles pendant le montage peuvent posséder des arêtes coupantes. Porter des gants de protection.

Risque d'asphyxie !

Le matériel d'emballage est dangereux pour les enfants. Ne permettez jamais aux enfants de jouer avec les matériaux d'emballage.

Consignes générales

Mode Évacuation de l'air

Remarque : L'air sortant ne doit pénétrer ni dans une cheminée en service destinée à évacuer la fumée ou des gaz brûlés, ni dans une gaine servant à aérer les locaux où sont installés des foyers à combustion.

- Si l'air sortant circule par une cheminée non en service destinée à évacuer la fumée ou des gaz brûlés, il faudra vous procurer l'accord du ramoneur compétent dans votre quartier.
- Si l'air sortant traverse la paroi extérieure, il faudrait utiliser une ventouse télescopique.

Conduit d'évacuation

Remarque : Le fabricant de l'appareil n'assume aucune garantie pour les problèmes de fonctionnement liés à la tuyauterie.

- L'appareil atteint un rendement d'autant meilleur que le tuyau d'évacuation est court et droit et que son diamètre est grand.
- Si les tuyaux d'évacuation sont longs, présentent de nombreux coudes ou ont un diamètre inférieur à 150 mm, la puissance maximale d'aspiration ne sera pas atteinte et l'aérateur fera plus de bruit.
- Les tuyaux rigides ou souples constituant le conduit d'évacuation doivent être fabriqués dans un matériau non inflammable.

Tuyaux ronds

Nous recommandons un diamètre intérieur de 150 mm, mais d'au moins 120 mm.

Gaines plates

La section intérieure doit correspondre au diamètre des tuyaux ronds.

Ø 150 mm env. 177 cm²

Ø 120 mm env. 113 cm²

- Les gaines plates ne doivent pas présenter de dévoiements trop importants.
- Si des tuyaux de plusieurs diamètres sont utilisés, il faut prévoir des bandes d'étanchéité.

Branchement électrique

Les données de raccordement nécessaires se trouvent sur la plaque signalétique sur l'appareil.

Cet appareil est conforme aux dispositions CE régissant l'antiparasitage.

L'appareil ne pourra être raccordé qu'à une prise femelle réglementairement raccordée à la terre.

Installer la prise femelle à contacts de terre à proximité de l'appareil.

- Il faudrait que la prise femelle à contacts de terre soit raccordée via un circuit électrique dédié.
- Si la prise femelle à contacts de terre n'est plus accessible après l'installation de l'appareil, il faut intercaler dans le câblage un sectionneur omnipolaire (disjoncteur pour protéger la ligne, fusibles et contacteurs) présentant une ouverture d'au moins 3 mm entre les contacts.

Pour un montage mural : vérifier le mur

- Le mur doit être plat, vertical et offrir une portance suffisante.
- Selon le type de construction (par ex. maçonnerie massive, plaque de plâtre, béton cellulaire, les briques Poroton), utiliser des moyens de fixation appropriés.
- La profondeur des trous percés doit être adaptée à la longueur des vis. Les chevilles doivent offrir une retenue sûre.
- Le moteur séparé pèse au maximum env. 9 kg.

Dimensions de l'appareil (fig. A)

Sortie en évacuation extérieure (fig. B)

- Pièce de connexion Ø 150 mm, jointe
- **AD 854 047 :** collecteur d'air pour 2 gaines plates (Accessoire en option, à commander séparément)
- **AD 704 047 :** collecteur d'air pour 2 conduits ronds Ø 150 mm (Accessoire en option, à commander séparément)
- **AD 704 048 :** collecteur d'air pour 2 conduits ronds Ø 150 mm (Accessoire en option, à commander séparément)

Préparation du meuble (fig. 1a)

La stabilité du meuble d'encastrement doit aussi être garantie après les travaux de découpe.

Confectionner la découpe dans la plaque de fond conformément au croquis d'installation.

Enlever les copeaux après les travaux de découpe.

Remarques

- La position de la découpe peut varier en fonction des conditions locales.
- La distance entre les pieds doit être d'au moins 500 mm.
- En cas de hauteur de socle inférieure à 130 mm, il faut pratiquer une ouverture vers l'avant. Cette partie de la plaque de fond peut être réinsérée après l'encastrement. (fig. 1b)

Pose de l'appareil

1. Pousser l'appareil sous le meuble. (fig. 2)

Ce faisant, veiller à ne pas plier ni coincer le câble d'alimentation et à ne pas le faire passer au-dessus d'arêtes coupantes.

Remarque : L'appareil repose sur des pieds en caoutchouc, une fixation n'est pas nécessaire.

2. Alternative : Monter les équerres jointes sur le côté de l'appareil et fixer l'appareil à la paroi arrière à l'aide de 4 vis. (fig. 3)

Remarque : Aligner l'appareil à l'horizontale.

3. Fixer la pièce de connexion à l'appareil. Ou monter un collecteur d'air (accessoire en option).

4. Fixer le conduit d'évacuation à la pièce de connexion et étancher de manière appropriée.

Remarques

- L'air vicié d'un appareil à gaz ne doit pas être évacué par des gaines plates. Celles-ci pourraient se déformer en raison de la température élevée de l'air vicié.
- En combinaison avec des appareils à gaz, utiliser des tuyaux en aluminium.
- En cas d'utilisation d'un tuyau en aluminium, lisser au préalable la zone de raccordement.

Raccordement de l'appareil

Relier le moteur séparé et le ventilateur. Les fiches doivent s'encliqueter. Brancher la fiche secteur du moteur sur la prise avec terre.

Vérifier le fonctionnement de l'appareil. Si l'appareil ne fonctionne pas, vérifier la fixation correcte du câble de commande.

Remarque : Les prises de raccordement X1 et X2 sont identiques.

Sortie de commutation supplémentaire

Les travaux sur la sortie de commutation supplémentaire doivent uniquement être effectués par un électricien qualifié, en respectant les règlements et normes spécifiques au pays.

L'appareil possède une sortie de commutation supplémentaire X16 (contact sans potentiel) pour le raccordement d'autres appareils, tels que une installation de ventilation existante côté site. Le contact est fermé lorsque le ventilateur est en marche et est ouvert lorsque le ventilateur est éteint.

La sortie de commutation se situe sous un cache. Puissance de commutation maximale 30 V/1 A (AC/DC). Le signal qui est raccordé au contact doit correspondre à la classe de protection 3.

Raccord pour le contacteur de fenêtre AA 400 510

Les travaux sur le raccord pour le contacteur de fenêtre doivent uniquement être effectués par un électricien qualifié, en respectant les règlements et normes spécifiques au pays.

L'appareil possède un raccord X17 pour un contacteur de fenêtre. Le contacteur de fenêtre convient au montage encastré ou au montage en saillie. Le contacteur de fenêtre AA 400 510 est disponible séparément en tant qu'accessoire. Respectez les instructions de montage fournies avec le contacteur de fenêtre.

Lorsque le contacteur de fenêtre est raccordé, la ventilation de la hotte aspirante fonctionne uniquement avec la fenêtre ouverte. L'éclairage fonctionne même si la fenêtre est fermée.

Si vous activez la ventilation avec la fenêtre fermée, la touche de la vitesse du ventilateur sélectionnée clignote et la ventilation reste éteinte.

Si vous fermez la fenêtre alors que la ventilation est allumée, l'appareil coupe la ventilation en l'espace de 5 secondes. La touche de la vitesse du ventilateur sélectionnée clignote.

L'ensemble du circuit de ventilation associé à un contacteur de fenêtre doit être évalué par un ramoneur en chef.

Utilisation en réseau (fig. 4)

Plusieurs appareils peuvent être interconnectés. La lumière et la ventilation de tous les appareils fonctionnent de manière synchrone.

Relier les appareils en série via les prises de raccordement X1 et X2 (équivalentes). L'ordre de l'interconnexion n'a pas d'influence. Si les câbles réseau fournis sont trop courts, utiliser un câble réseau usuel du commerce (au moins Cat5, blindé).

Nombre max. d'appareils pouvant être connectés au réseau : 20 appareils. Longueur totale de tous les câbles réseau : 40 m. La fonction de l'installation doit être vérifiée par un technicien qualifié lors de l'installation initiale.

La panne d'un appareil (coupure de tension, séparation du câble réseau) conduit au blocage de la fonction de ventilation de l'ensemble du système. Toutes les touches sur l'appareil clignotent.

En cas de modification de la configuration, l'installation doit être réinitialisée :

1. Dévisser la tôle de protection.
2. Appuyer sur la touche Reset jusqu'à ce que les deux LED soient allumées en continu (env. 5 secondes). Relâcher ensuite la touche dans les 5 secondes.
3. Visser le tôle de protection.
4. Faire vérifier la fonction de l'installation par un technicien qualifié après l'initialisation.

Dépose de l'appareil

Mettre l'appareil hors tension. Détacher le câble de commande. Démonter les raccords d'aération. Retirer l'appareil.

hr

⚠️ **Važne sigurnosne napomene**

Pročitajte pažljivo ovu uputu. Samo tada ćete moći sigurno i pravilno rukovati Vašim uređajem. Čuvajte upute za upotrebu i ugradnju za kasniju uporabu ili za sljedećeg vlasnika uređaja.

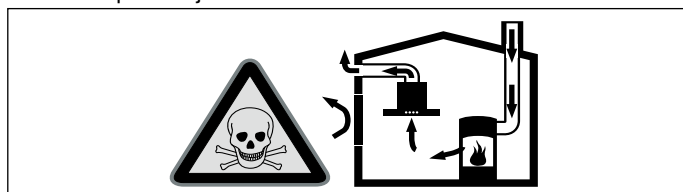
Samo kod pravilne ugradnje sukladno ovim uputama za montažu je zajamčena sigurnost tijekom uporabe. Instalater je odgovoran za besprijekorno funkcioniranje na mjestu postavljanja.

Kod instalacije morate poštivati trenutno važeće propise iz područja gradnje i propise lokalnih distributera električne energije i plina.

Opasnost po život!

Usisani plinovi koji izgaraju mogu uzrokovati otrovanja.

Uvijek se pobrinite za dostatan dovod zraka ukoliko se uređaj koristi u radu s odlaznim zrakom i s grijalima na plamen koja ovise o zraku iz prostorije.

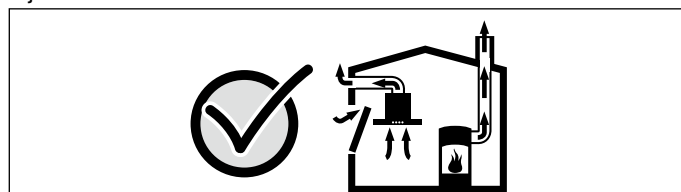


Grijala na plamen koja ovise o zraku iz prostorije (npr. plinska grijala, grijala na ulje i drva ili ugljen, protočni grijači vode, uređaji za pripremu tople vode) troše zrak za sagorijevanje iz prostorije u kojoj je postavljen uređaj i odvođe dimne plinove kroz dimovodne uređaje (npr. dimnjak) na otvoreno.

Kada se ovi uređaji koriste u kombinaciji s napom, iz kuhinje i susjednih prostorija izvlači se sobni zrak, a da pritom dovod zraka nije dovoljan, te tako nastaje podtlak. Otrovni plinovi iz dimnjaka ili odvodnog okna usisavaju se natrag u stambeni prostor.

- Stoga se uvijek treba pobriniti za dostatan dovod zraka.
- Samo jedan dovodno-odvodni zidni otvor za zrak ne jamči poštivanje graničnih vrijednosti.

Bezopasna uporaba je moguća samo ako u prostoriji u kojoj je postavljeno grijalo na plamen podtlak ne prekoračuje 4 Pa (0,04 mbar). To se može postići ako zrak potreban za sagorijevanje može protjecati kroz otvore koji se ne mogu zatvoriti, kao npr. u vratima, prozorima te kroz otvore povezane sa zidnim otvorom za dovod/odvod zraka ili putem nekih drugih tehničkih mjera.



U svakom se slučaju posavjetujte s nadležnim dimnjačarom koji može ocijeniti mogućnosti prozračivanja čitave kuće te vam dati predložiti odgovarajuće mjere za prozračivanje.

Ukoliko se napa koristi isključivo za rad s optočnim zrakom, rad uređaja moguć je bez ograničenja.

Opasnost od ozljede!

Sastavni dijelovi koji su dostupni kod ugradnje mogu imati oštre rubove. Nosite zaštitne rukavice.

Opasnost od gušenja!

Ambalažni materijal opasan je za djecu. Djeci nikada ne dopustite igranje s ambalažnim materijalom.

Opće napomene

Pogon na odlazni zrak

Napomena: Odlazni zrak ne smije se ispuštati u dimnjak za odvod dima ili ispušnih plinova koji se koriste niti u otvore koji služe za prozračivanje prostorija u kojima su postavljena grijala na plamen.

- Ukoliko se odlazni zrak odvodi u dimnjak za odvod dima ili ispušnih plinova koji nisu u radu, u tom slučaju valja pribaviti suglasnost nadležnog dimnjačara.
- Ako se odlazni zrak odvodi kroz vanjski zid, tada valja koristiti teleskopski zidni ormarić.

Odvodni vod

Napomena: Za reklamacije čiji uzrok bi mogao biti neispravan dimovod, proizvođač uređaja ne preuzima odgovornost.

- Uređaj postiže svoj optimalni učinak kada je spojen kratkom, ravnom cijevi za odlazni zrak i što je moguće većim promjerom cijevi.
- Ako se koristi duga, hrapava cijev za odlazni zrak, cijev s puno koljena ili cijevi promjera manjeg od 150 mm, ne postiže se optimalni učinak usisa, a rad ventilatora postaje sve glasniji.
- Cijevi ili crijeva za polaganje odvodnog voda moraju biti od nezapaljivog materijala.

Okrugle cijevi

Preporučuje se unutarnji promjer cijevi od 150 mm, ali najmanje od 120 mm.

Ravni kanali

Unutarnji presjek mora odgovarati promjeru okrugle cijevi.

Ø 150 mm cca. 177 cm²

Ø 120 mm cca. 113 cm²

- Ravni kanali ne bi trebali imati oštra skretanja.
- Kod promjera cijevi koji odstupaju od navedenih dimenzija koristite traku za brtvljenje.

Električni priključak

Potrebni podatci o priključenju nalaze se na označnoj pločici uređaja.

Ovaj uređaj odgovara odredbama EZ za zaštitu od radiosmetnji.

Ovaj uređaj smije se priključiti samo na propisno instaliranu utičnicu sa zaštitnim kontaktom.

Utičnicu sa zaštitnim kontaktom treba postaviti u neposrednoj blizini uređaja.

- Utičnicu sa zaštitnim kontaktom bi trebalo priključiti preko vlastitog strujnog kruga.
- Ukoliko utičnica sa zaštitnim kontaktom nije više dostupna nakon postavljanja uređaja, kod postavljanja treba biti prisutna svepolna razdvojna sklopka (npr. isklopka, osigurači i sklopnici) s otvorom kontakta od najmanje 3 mm.

Za montažu na zid: provjerite zid

- Zid mora biti ravan, okomit i imati dostatnu nosivost.
- Ovisno o vrsti konstrukcije (npr. masivan zid, rigips, siporeks, opeka Poroton) koristite odgovarajuća sredstva za pričvršćenje.
- Dubina rupa mora odgovarati dužini vijaka. Tiple moraju biti čvrste na opip.
- Maksimalna težina modula ventilatora je **oko 9 kg**.

Dimenzije uređaja (slika A)

Priključak za odlazni zrak (slika B)

- Priključni nastavak Ø 150 mm, isporučen
- **AD 854 047:** Sabirnik zraka za 2 ravna kanala (poseban pribor, posebno naručite)
- **AD 704 047:** Sabirnik zraka za 2 okrugle cijevi Ø 150 mm (poseban pribor, posebno naručite)
- **AD 704 048:** Sabirnik zraka za 2 okrugle cijevi Ø 150 mm (poseban pribor, posebno naručite)

Priprema elementa (slika 1a)

Stabilnost ugradbenog elementa mora biti osigurana i nakon izrezivanja.

U podnoj ploči napravite izrez prema skici za ugradnju.

Nakon izrezivanja uklonite strugotine.

Napomene

- Položaj izreza može varirati prema lokalnim okolnostima.
- Razmak između nogica mora iznositi najmanje 500 mm.
- Ako je visina podnoška manja od 130 mm, potrebno je napraviti otvor prema naprijed. Taj dio podne ploče može se ponovno umetnuti nakon ugradnje. (slika 1b)

Ugradnja uređaja

1. Uređaj umetnite ispod elementa. (slika 2)

Pritom pazite da ne presavijete, priključite priključni kabel i da ga ne vodite preko oštih rubova.

Napomena: Uređaj stoji na gumenim nogicama, nije ga potrebno pričvrstiti.

2. Alternativa: Isporučeni kutnik montirajte bočno na uređaj i uređaj pričvrstite na stražnju stijenku pomoću 4 vijaka. (slika 3)

Napomena: Uređaj postavite vodoravno.

3. Priključne nastavke montirajte na uređaj. Alternativno montirajte sabirnik zraka (poseban pribor).

4. Pričvrstite cijev za odlazni zrak na priključni nastavak i primjereno je zabrtvite.

Napomene

- Odlazni zrak plinskih uređaja ne smije se odvoditi kroz ravne kanale. Mogu se deformirati zbog visokih temperatura odlaznog zraka.
- U kombinaciji s plinskim uređajima mogu se koristiti aluminijske cijevi.
- Ukoliko koristite aluminijsku cijev, područje priključivanja prethodno poravnajte.

Priključivanje uređaja

Modul ventilatora i ventilator spojite s upravljačkim kabelom. Utikači se moraju uglaviti. Mrežni utikač modula ventilatora utaknite u utičnicu sa zaštitnim kontaktom.

Provjerite rad uređaja. Ako uređaj ne radi, provjerite ispravan dosjed upravljačkog kabela.

Napomena: Priključni utori X1 i X2 su identični.

Dodatni uklopni izlaz

Radove na dodatnom uklopnom izlazu smije vršiti kvalificirani električar uzimajući u obzir odredbe i norme specifične za zemlju.

Uređaj ima dodatni uklopni izlaz X16 (kontakt bez potencijala) za priključivanje drugih uređaja kao što je postojeći sustav ventilacije na građevini. Kontakt se zatvara kada je ventilator uključen i otvara se kada ventilator isključen.

Uklopni izlaz nalazi se ispod poklopca. Maksimalna uklopna snaga 30 V/1 A (AC/DC). Signal, koji se priključuje na kontakt, mora odgovarati klasi zaštite 3.

Priključak prekidača s prozorskim kontaktom AA 400 510

Radove na priključku prekidača s prozorskim kontaktom smije vršiti kvalificirani električar uzimajući u obzir odredbe i norme specifične za zemlju.

Uređaj ima priključak X17 prekidača s prozorskim kontaktom.

Prekidač s prozorskim kontaktom prikladan je za montažu.

Prekidač s prozorskim kontaktom AA 400 510 možete kupiti zasebno kao pribor. Pridržavajte se napomena za montažu isporučениh s prekidačem s prozorskim kontaktom.

Kada je prekidač s prozorskim kontaktom priključen, ventilacije nape radi samo kada je prozor otvoren. Osvjetljenje radi i kada je prozor zatvoren.

Ako uključite ventilaciju kada je prozor zatvoren, treperi tipka odabranog stupanja ventilatora i ventilacija ostaje isključena.

Ako zatvorite prozor kada je ventilacija uključena, uređaj isključuje ventilaciju u roku 5 sekundi. Treperi tipka odabranog stupnja ventilatora.

Prozračivanje čitave kuće u kombinaciji s prekidačem s prozorskim kontaktom treba ocijeniti dimnjačar.

Umrežen rad (slika 4)

Moguće je umrežiti nekoliko uređaja. Svjetlo i ventilator svih uređaja rade sinkrono.

Uređaje serijski spojite preko priključnih utora X1 i X2 (iste vrijednosti). Redoslijed umreženja ne utječe na rad uređaja. Ako su isporučeni mrežni kabeli prekratki, koristite standardni mrežni kabel (najmanje Cat5, zakriljeni).

Umreženje: maksimalno 20 uređaja. Ukupna dužina svih mrežnih kabela: 40 m. Rad sustava mora provjeriti kvalificirani instalater pri prvom postavljanju.

Ispad nekog umreženog uređaja (prekid napajanja, izvlačenje mrežnog kabela) dovodi do blokiranja rada ventilatora čitavog sustava. Trepere sve tipke na uređaju.

U slučaju promjene konfiguracije potrebno je ponovno inicijalizirati sustav:

1. Odvrnite vijke na pokrovnoj ploči.

2. Pritisnite tipku Reset toliko dugo sve dok obje LED lampice ne svijetle stalno (oko 5 sekundi). Zatim otpustite tipku u roku od 5 sekundi.

3. Pričvrstite pokrivnu ploču vijcima.

4. Provjeru rada sustava nakon inicijalizacije prepustite kvalificiranom instalateru.

Vađenje uređaja

Isključite uređaj iz struje. Odvojite upravljački kabel. Otpustite spojeve za odlazni zrak. Izvucite uređaj.

it

⚠️ Importanti avvertenze di sicurezza

Leggere attentamente le presenti istruzioni per l'uso. Solo così è possibile utilizzare l'apparecchio in modo sicuro e corretto. Custodire con la massima cura le presenti istruzioni per l'uso e il montaggio in caso di un utilizzo futuro o cessione a terzi.

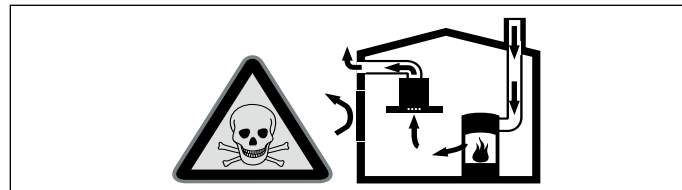
La sicurezza di utilizzo è garantita solo in caso di installazione secondo le regole di buona tecnica riportate nelle istruzioni di montaggio. L'installatore è responsabile del corretto funzionamento nel luogo di installazione.

Per l'installazione è necessario rispettare le disposizioni in materia di edilizia attualmente in vigore e le norme del fornitore locale di elettricità e gas.

Pericolo di morte!

I gas di combustione riaspirati possono causare avvelenamento.

È necessario assicurare sempre un'alimentazione di aria sufficiente quando l'apparecchio in modalità aspirazione viene utilizzato contemporaneamente a un focolare dipendente dall'aria ambiente.

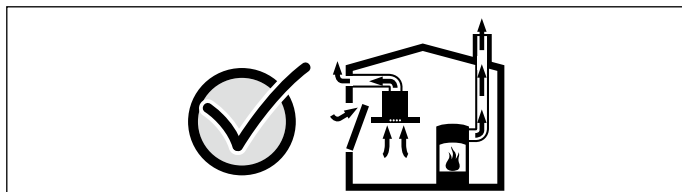


I focolari che dipendono dall'aria ambiente (peres. a gas, olio, legna o carbone, scaldabagno, caldaie elettriche) ricavano l'aria per la combustione dalla stanza ed eliminano i gas di scarico all'esterno attraverso un impianto (peres. camino).

In concomitanza della cappa accesa, dalla cucina e dalle stanze adiacenti viene sottratta dell'aria: senza un'alimentazione sufficiente di aria si crea depressione. I gas velenosi dal camino o dalla cappa di aspirazione vengono riaspirati nelle stanze.

- Assicurare sempre un'alimentazione di aria sufficiente.
- Un'apertura nel muro per alimentazione/scarico aria non garantisce il rispetto del valore limite.

Un esercizio sicuro è possibile solo se la depressione nella stanza in cui è installato il focolare non supera i 4 Pa (0,04 mbar). Questo è garantito se l'aria necessaria alla combustione può affluire nella stanza attraverso aperture non fisse, per es. porte, finestre in combinazione con un canale di adduzione/scarico aria o altre misure tecniche.



Consultate in ogni caso lo spazzacamino responsabile che è in grado di giudicare la ventilazione complessiva in casa e proporre misure adeguate.

Se la cappa è usata solo nella modalità a ricircolo d'aria, il suo esercizio è possibile senza limitazioni.

Pericolo di lesioni!

I componenti costruttivi che restano scoperti durante il montaggio possono essere appuntiti. Indossare guanti protettivi.

Pericolo di soffocamento!

Il materiale d'imballaggio è pericoloso per i bambini. Non lasciare mai che i bambini giochino con il materiale di imballaggio.

Indicazioni generali

Modalità aspirazione

Avvertenza: L'aria esausta non deve essere immessa né in un camino per il fumo o per i gas di scarico funzionante, né in un pozzo di aerazione dei locali di installazione di focolari.

- Se l'aria esausta viene immessa in un camino per fumo o gas di scarico non in funzione, è necessario ottenere l'autorizzazione di un tecnico specializzato.
- Se l'aria esausta viene condotta attraverso la parete esterna, è necessario utilizzare una cassetta a muro telescopica.

Scarico dell'aria

Avvertenza: Il produttore dell'apparecchio non si assume alcuna responsabilità per le contestazioni relative al condotto.

- L'apparecchio raggiunge la massima prestazione con un tubo di scarico corto e dritto, che ha un diametro possibilmente grande.
- In presenza di tubi d'espulsione aria lunghi, molte curve o con un diametro inferiore a 150 mm non si raggiunge la prestazione ottimale di aspirazione e il rumore della ventola aumenta.
- I tubi o i tubi flessibili per il condotto di scarico dell'aria devono essere in materiale ignifugo.

Tubi rotondi

Si consiglia un diametro interno di 150 mm, tuttavia di almeno 120 mm.

Canali piatti

La sezione interna deve corrispondere al diametro dei tubi rotondi.

Ø 150 mm ca. 177 cm²

Ø 120 mm ca. 113 cm²

- I canali piatti non devono presentare rinvii taglienti.
- Nel caso di diametri diversi del condotto utilizzare strisce di tenuta.

Collegamento elettrico

I dati necessari per l'allacciamento si trovano sulla targhetta di identificazione dell'apparecchio.

Questo apparecchio è conforme ai requisiti di protezione RFI dell'Unione Europea.

Questo apparecchio deve essere collegato unicamente a una presa con contatto di terra conforme alle disposizioni di legge.

Predisporre una presa con contatto di terra nelle immediate vicinanze dell'apparecchio.

- La presa con contatto di terra dovrebbe essere collegata attraverso un circuito elettrico a parte.
- Se in seguito all'installazione dell'apparecchio la presa con contatto di terra non è più accessibile, è necessario prevedere in fase d'installazione un sezionatore universale (ad es. interruttore automatico, fusibili e protezioni) con min. un'apertura di contatto di 3 mm.

Per il montaggio a parete: controllare la parete

- La parete deve essere piatta, verticale e sufficientemente solida.
- A seconda delle caratteristiche costruttive (ad es. muratura massiccia, Rigips, calcestruzzo cellulare autoclavato Porenbeton, mattone in laterizio porizzato Poroton) utilizzare dispositivi di fissaggio adeguati.

- La profondità dei fori deve corrispondere alla lunghezza delle viti. I tasselli devono avere un appoggio fisso.
- Il peso massimo del modulo ventola è di **ca. 9 kg**.

Dimensioni dell'apparecchio (fig. A)

Collegamento di scarico (fig. B)

- Elemento di collegamento Ø 150 mm, in dotazione
- **AD 854 047:** collettore aria per 2 canali piatti (accessorio speciale, da ordinare separatamente)
- **AD 704 047:** collettore aria per 2 tubi circolari Ø 150 mm (accessorio speciale, da ordinare separatamente)
- **AD 704 048:** collettore aria per 2 tubi circolari Ø 150 mm (accessorio speciale, da ordinare separatamente)

Preparazione del mobile (fig. 1a)

La stabilità del mobile da incasso deve essere garantita anche dopo i lavori di taglio.

Realizzare l'apertura nel piano di fondo secondo lo schema di montaggio.

Rimuovere i trucioli dopo i lavori di taglio.

Avvertenze

- La posizione dell'apertura può variare a seconda delle specifiche condizioni locali.
- La distanza tra i piedini deve essere di almeno 500 mm.
- In presenza di un'altezza dello zoccolo inferiore a 130 mm deve essere realizzata un'apertura sul davanti. Questa parte del piano di fondo può anche essere reinserita dopo l'incasso. (**fig. 1b**)

Installare l'apparecchio

1. Spingere l'apparecchio sotto il mobile. (fig. 2)

Fare in modo che il cavo di allacciamento non si pieghi, non rimanga incastrato e non passi su spigoli vivi.

Avvertenza: L'apparecchio poggia su piedini di gomma, non è necessario il fissaggio.

2. Alternativa: montare le staffe in dotazione lateralmente sull'apparecchio e fissare l'apparecchio alla parete posteriore con 4 viti. (fig. 3)

Avvertenza: Livellare l'apparecchio.

3. Montare l'elemento di collegamento sull'apparecchio. In alternativa montare un collettore aria (accessorio speciale).

4. Fissare il tubo d'espulsione aria sull'elemento di collegamento e chiudere a tenuta in modo adeguato.

Avvertenze

- L'espulsione aria degli apparecchi a gas non può avvenire attraverso canali piatti. Questi ultimi, a causa dell'elevata temperatura dell'aria espulsa, potrebbero deformarsi.
- In abbinamento ad apparecchi a gas utilizzare tubi in alluminio.
- Se si utilizza un tubo in alluminio, levigare prima la zona di raccordo.

Allacciamento dell'apparecchio

Collegare modulo ventola e ventola con il cavo di controllo. Le spine devono scattare in posizione. Inserire la spina del modulo ventola nella presa con contatto di terra.

Verificare che l'apparecchio funzioni. Nel caso l'apparecchio non funzioni, controllare la posizione corretta del cavo di controllo.

Avvertenza: Le prese di collegamento X1 e X2 sono identiche.

Uscita di commutazione supplementare

I lavori all'uscita di commutazione supplementare possono essere eseguiti esclusivamente da un elettricista specializzato e qualificato nel rispetto delle norme e delle disposizioni locali.

L'apparecchio dispone di un'uscita di commutazione supplementare X16 (contatto puro) per il collegamento di altri apparecchi come ad esempio un impianto di aspirazione presente in loco. Il collegamento viene chiuso quando la ventola è attiva e aperto quando la ventola è spenta.

L'uscita di commutazione si trova sotto una copertura. Massima potenza erogabile 30 V/1 A (CA/CC). Il segnale che viene collegato al contatto deve corrispondere alla classe di protezione 3.

Collegamento per interruttore a contatto AA 400 510

I lavori all'uscita dell'interruttore a contatto possono essere eseguiti esclusivamente da un elettricista specializzato e qualificato nel rispetto delle norme e delle disposizioni locali.

L'apparecchio dispone di un collegamento X17 per un interruttore a contatto. L'interruttore a contatto è adatto per il montaggio a incasso o in una scatola esterna. Riceverete separatamente un interruttore a contatto AA 400 510 come accessorio. Osservare le avvertenze per il montaggio fornite in dotazione con l'interruttore a contatto.

Con l'interruttore a contatto chiuso il sistema di aspirazione della cappa di aspirazione funziona soltanto con la finestra aperta. L'illuminazione funziona anche con la finestra chiusa.

Se si attiva il sistema di aspirazione con la finestra chiusa, il tasto del livello di aspirazione lampeggia e il sistema di aspirazione resta spento.

Se con il sistema di aspirazione acceso si chiude la finestra, l'apparecchio disattiva il sistema di aspirazione entro 5 secondi. Il tasto del livello ventola selezionato lampeggia.

La ventilazione complessiva in abbinamento a un interruttore a contatto, deve essere valutata dallo spazzacamino responsabile.

Funzionamento collegato (fig. 4)

Possono essere collegati in rete più apparecchi. La luce e la ventola di tutti gli apparecchi vengono azionate in sincronia.

Collegare in serie gli apparecchi mediante le prese di collegamento X1 e X2 (equivalenti). La sequenza del collegamento in rete non ha alcuna importanza. Qualora i cavi di rete forniti siano troppo corti, utilizzare un cavo di rete reperibile in commercio (almeno Cat5, schermato).

Numero massimo: 20 apparecchi. La lunghezza complessiva di tutti i cavi di rete: 40 m. Il funzionamento dell'impianto deve essere verificato da tecnici qualificati durante la prima installazione.

Il guasto di un partecipante (interruzione della tensione, staccare il cavo di rete) comporta il bloccaggio della funzione di ventilazione dell'intero sistema. Lampeggiano tutti i tasti sull'apparecchio.

In caso di modifica della configurazione, l'impianto deve essere inizializzato nuovamente:

1. Svitare il pannello di copertura.
2. Premere il tasto Reset finché entrambi i LED non si accendono a luce fissa (ca. 5 secondi). Poi rilasciare il tasto entro 5 secondi.
3. Avvitare il pannello di copertura.
4. Dopo l'inizializzazione, far controllare il funzionamento dell'impianto da tecnici qualificati.

Smontaggio dell'apparecchio

Scollegare l'apparecchio. Staccare il cavo di controllo. Staccare i collegamenti dello scarico aria. Estrarre l'apparecchio.

ja

⚠️ 安全に関する重要な注意事項

この注意事項を良くお読みください。本製品を安全に正しくご使用いただくためにも必ず目を通してください。この「取扱説明書」と「設置説明書」は、いつでも閲覧できるように、また使用者が変わったときに備えて大切に保管してください。

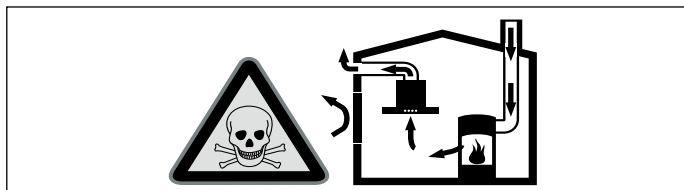
製品は、設置説明書に従って正しく取り付けた場合にのみ安全に使用できます。設置者は、製品が設置場所で問題なく稼働することを確認する責任があります。

設置を行うには、現在適用される建物の規制および地域の電気およびガス供給事業者の規制を遵守する必要があります。

死亡の危険!

逆流する排煙による中毒の危険性。

室内空気依存の熱発生機具の使用と同時に製品を排気モードで使用する場合は、常に室内に新鮮な空気を十分確保してください。

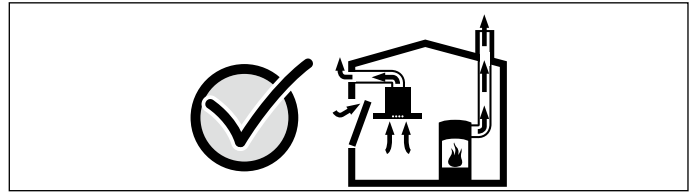


室内空気依存の熱発生機具（ガス、石油、石炭式ヒーター、フローヒーター、湯沸かし器など）は、器具が設置されている部屋から燃焼空気を取得し、排気システム（煙突など）を介して排ガスを外気中に排出します。

動作中の蒸気排出フードとの組み合わせにより、キッチンや隣接する部屋の空気が製品のある部屋に引き入れられます。新鮮な空気が十分でない場合は、部分的な真空状態が発生します。このとき、有毒ガスが煙突や排気シャフトから居住空間に吸い込まれます。

- したがって、常に新鮮な吸込空気を確保する必要があります。
- 吸入/吐出両用の換気口だけでは、制限に十分に適合できません。

熱発生機具を設置した場所の部分真空度が4 Pa (0.04 mbar) 以下の場合にのみ、製品を安全に操作できます。これには、燃焼に必要な空気がドア、窓、吸入/吐出両用の換気口などの密閉されていない開口部を通して、または他の技術的手段によって引き入れられる必要があります。



いずれの場合にも、空調管理責任者にご相談ください。空調管理責任者は家屋全体の換気設定を評価し、適切な換気手段を提案します。

蒸気抽出フードが循環空気モードで排他的に動作している場合は、無制限の操作が可能です。

負傷の危険!

設置中に手が届く部品は、縁がとがっている可能性があります。保護手袋を着用してください。

窒息の危険!

梱包材は子供には大変危険です。小さい子供が梱包材で遊ばないように注意してください。

一般注意事項

排気モード

メモ: 排気は、機能している煙道や排気管、または熱発生機具が置かれている部屋の換気に使用されているシャフトに運ばれてはなりません。

- 排気が機能していない煙道または排気管に運ばれるよう設置する場合は、事前に空調責任者の同意を得てください。
- 排気を外壁の外に運ぶ場合は、伸縮式の排気口を使用する必要があります。

換気経路

メモ: 機器メーカーは、パイプセクションに関する苦情に対して責任を負いません。

- 製品は、短いストレート排気パイプおよび直径の大きなパイプを使用した場合に適切な性能を発揮します。
- 長い排気パイプ、折り曲がったパイプ、または直径150 mm (6インチ) 以下のパイプを使用した場合、最適な性能は発揮されず、ファンの音が大きくなります。
- 排気空気経路に使用するパイプやホースは、不燃性である必要があります。

円形パイプ

内径 150 mm (最小 120 mm) 推奨です。

フラットダクト

内部断面積は円形パイプの直径に対応している必要があります。

直径 150 mm、断面積約 177 cm²

直径 120 mm、断面積約 113 cm²

- フラットダクトには鋭い偏差があってはなりません。
- 管直径の偏差にはシールストリップを使用してください。

電気接続

必要な接続情報は製品の型式銘板に記載されています。

本製品は、EC の干渉抑制規則に準拠しています。

本製品は、正しく取り付けられたアースソケットにのみ接続できます。

アースソケットを製品のすぐ近くに固定します。

- アースソケットは独自の回路を介して接続する必要があります。
- 製品の取り付け後にアースソケットにアクセスできない場合は、3 mm以上のギャップ長を持つ全極遮断スイッチ（サーキットブレーカー、ヒューズ、コンタクタなど）を取り付ける必要があります。

壁に設置する場合: 壁の確認

- 壁は平坦で垂直、かつ加重負荷に対応するものである必要があります。
- 構造（レンガ、乾式工法、多孔コンクリート、タイルなど）に応じて適切な固定器具を使用してください。

- 穴の深さは、ネジの長さと同じである必要があります。安全なグリップが付属する壁プラグを使用してください。
- ファンモジュールの最大重量は約9 kg (20ポンド) です。

製品の寸法 (図 A)

排気接続 (図 B)

- 接続ノズル、直径150 mm、密閉型
- **AD 854 047:** 2つのフラットダクト用集気機器 (オプション付属品、別売)
- **AD 704 047:** 2本の丸パイプ用空気コレクター、直径150 mm (オプション付属品、別売)
- **AD 704 048:** 2本の丸パイプ用集気機器、直径150 mm (オプション付属品、別売)

ユニットの準備 (図 1a)

開口部の作成後、設置したユニットの安定性が維持されていることを確認します。

ベースプレートの切り込みは、設置図に従って作成してください。

開口部の作成後は切りくずを取り除いてください。

メモ

- 開口部の位置は、取付け場所の条件により異なります。
- 脚との間の距離は、500 mm以上である必要があります。
- ベース部の高さが130 mm以下の場合、フロント部への開口部を作成する必要があります。このベースプレートの部分は、設置後に再度取り付ける必要があります。(図 1b)

製品の取り付け

1. 本製品をユニット下部に移動します。(図 2)
電源コードが折り曲がったり挟まれたり、角にこすれたりしないようにしてください。

メモ: 製品にはゴム脚があり、固定具は不要です。

2. **代替方法:** 付属のブラケットを製品の側面に取付け、4本のネジを使って背面の壁に製品を固定します。(図 3)

メモ: 製品を水平に配置します。

3. 接続部品を製品に固定します。別の方法として、集気機器 (別売) を接続します。
4. 排気管を接続器具に取り付けて、適切にシールします。

メモ

- ガス燃焼機器からの排気はフラットダクトに流入させないでください。高温の排気はダクトの変形の原因となります。
- ガス燃焼機器を接続する場合は、アルミパイプを使用してください。
- アルミパイプを使用する場合は、事前に接続部を滑らかにしてください。

電源への製品の接続

制御ケーブルを使用して、リモートファンユニットとファンを接続します。プラグは所定の位置に取り付ける必要があります。リモートファンユニットのメインプラグをアースソケットに接続します。

製品の動作を点検します。製品が動作しない場合は、制御ケーブルが正しく取り付けられているかを確認します。

メモ: 接続ソケット X1 と X2 は同じです。

追加の切り替え出力

追加の切り替え出力を構成する場合は、資格を有する電気技師が該当する国の固有の要件と標準に従って行う必要があります。

製品には、その他の製品 (設置場所で使用可能な換気システムなど) 用の追加の切り替え出力 X16 (補助接点) があります。ファンの電源をオンにする場合は接点を閉じます。ファンをオフにする場合は接点が開きます。

切り替え出力はカバーの下にあります。最大スイッチング電力: 30 V/1 A (AC/DC)。接点に接続された信号は、保護クラス 3 に対応する必要があります。

窓接触スイッチ AA 400 510 の接続

窓接触スイッチの接続作業は、資格を有する電気技師が、製品が使用される国の固有の要件と標準に従って行う必要があります。

製品には窓接触スイッチ用の X17 接続があります。窓接触スイッチは面一取付けと全面取付けのどちらの方法でも取り付け可能です。窓接触スイッチ AA 400 510 は個別のアクセサリとしてお求めいただけます。窓接触スイッチに同梱の設置説明書に従ってください。

窓接触スイッチを接続した場合、蒸気排出フードの換気システムは窓が開いている状態でのみ使用できます。窓が閉まった状態でも照明は機能します。

窓が閉じた状態で換気システムをオンにすると、選択した換気設定のボタンが点滅し、換気システムは作動しません。

換気システムが作動中に窓を閉めると、5秒以内に換気システムがオフになります。選択した換気設定のボタンが点滅します。

換気ネットワーク全体と窓接触スイッチは、空調管理責任者による評価が必要です。

ネットワーク操作 (図 4)

複数の製品をネットワークで接続できます。各製品の照明とブローワーを同期して操作できます。

コネクターソケット X1 と X2 (同等値) で製品を接続します。ネットワークに接続する順序は操作に影響しません。付属するネットワークケーブルが短すぎる場合は、市販されているネットワークケーブル (カテゴリ 5以上、シールド) を使用してください。

ネットワーク接続が可能な製品の最大数: 20台。ネットワークケーブルの総延長: 40 m (131フィート) 設置時に資格を有する電気技師がシステムが正常に機能することを確認する必要があります。

ネットワークに接続された製品の1つで障害 (電力遮断、ネットワークケーブル障害) が発生した場合、システム全体のブローワー機能がブロックされます。製品のすべてのボタンが点滅します。

構成を変更した場合はシステムを再初期化する必要があります。

1. カバープレートのネジを外します。
2. 両方のLEDが点灯するまでリセットボタンを長押しします (約5秒間)。その後、5秒以内にボタンを離します。
3. ランププレートのネジを締めます。
4. 初期化の後、資格を有する電気技師にシステムが正しく機能することを確認してもらってください。

製品の取り外し

本製品の電源ケーブルをコンセントから抜きます。制御ケーブルを取り外します。排気接続を取り外します。製品を取り出します。

kk

⚠ Қауіпсіздік техникасы туралы маңызды нұсқаулар

Осы нұсқаулықты мұқият оқып шығыңыз. Тек содан кейін құрылғыны қауіпсіз және дұрыс пайдалана аласыз. Пайдалану және монтаждау нұсқаулықтарын келесі иесі үшін сақтаныз.

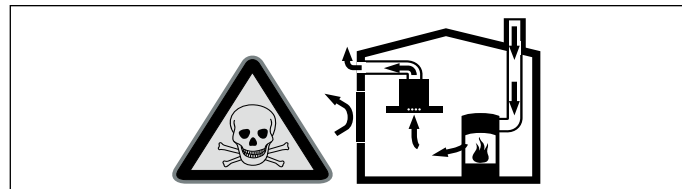
Тек орнату нұсқаулығы бойынша мамандық орнату пайдалану қауіпсіздігін қамтамасыз етеді. Орнатушы орнатылған жерде кедергісіз жұмыс істеуі үшін жауапкер.

Орнату кезінде ағымдық құрылыс ережелерімен жергілікті ток пен газ жеткізуші бұйрықтары орындалуы керек.

Өмірге қауіпті!

Артық соруылған жанатын газдар газдан улануға алып келуі мүмкін.

Егер құрылғы желдету күйінде болып бір уақытта бөлме ауасына байланысты ошақпен пайдаланылса әрдайым жетерлік ауаны кіртіңіз.

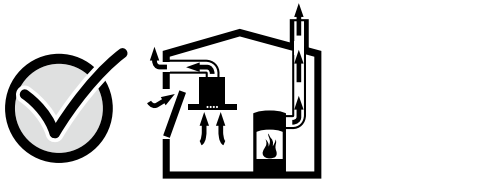


Бөлме ауасына байланысты алау ошақтар (мысалы газ, май, ағаш немесе көмірдік ысыту құралдары, ағымдық ысытқыш, ыстық су дайындағышы) жанатын ауаны орнатылған жерден алып пайдаланылған газдарды газ шығару аспабы (мысалы, камин) арқылы шығарады.

Қосылған ауа сору құбырымен асхана және шеттес бөлмелерде ауа алынады - ауа алмасуысыз вакуум пайда болады. Зиянды газдар камин бен ауа сору шахтасынан бөлмелерге тартылады.

- Сол үшін әрдайым ауа алмасуын қамтамасыз ету керек.
- Бір ғана ауа алмасу/желдету аспабы керекті көлемді қамтамасыз етпейді.

Қауіпсіз пайдалануды тек ошақ тұрған бөлмеде вакуум 4 Па артық (0,04 мбар) жағдайда қамтамасыз ету мүмкін. Оны жабылмайтын жану үшін жетерлік ауаны келтіретін тесіктер арқылы, мысалы есіктерде, терезелерде ауа алмасу/желдету аспабымен немесе басқа техникалық шаралармен қамтамасыз ету мүмкін.



Мұржа тазалаушының ұсынысын алыңыз, ол үйдің жалпы ауа алмасуын есептеп желдету үшін тиісті шараны ұсынуы мүмкін. Егер ауа сору құбыры тек ауа айналдыру ретінде қолданылса оны шектеусіз пайдалану мүмкін.

Жарақат алу қаупі!

Орнату кезіндегі қолжетімді құрамдас бөліктер өткір болуы мүмкін. Сақтағыш қолғабын киіңіз.

Тұншығу қаупі!

Орама материалы балалар үшін қауіпті. Балаларға орам материалдарымен ойнауға рұқсат етпеңіз.

Жалпы нұсқаулар

Желдетуды пайдалану

Нұсқау: Сорылған ауа істеп тұрған тұтын немесе газ каминине немесе ошақтар орнатылған бөлмелерде ауа алмасуы шахтасына жеткізілмеуі керек.

- Егер сорылған ауа істемейтін тұтын немесе газ каминине жеткізілсе ол үшін мұржа тазалаушысының рұқсаты керек болады.
- Егер сорылған ауа сыртқы қабырға арқылы жіберілсе телескоптық қабырға жәшігімен пайдаланылады.

Желдету құбыры

Нұсқау: Құбыр бойынша ақаулар үшін құрылғы өңдеушісі ешқандай жауапкерлікке тартылмайды.

- Құрылғы қысқа желдету және үлкен диаметрлік құбырында оптималды қуатқа жетеді.
- Желдету құбырлары ұзын болып түрлі құбыр қисаюлары немесе 150 ммден кіші диаметрлері болса оптималды желдету болмай вентилятор дыбысы қаттырақ естіледі.
- Желдету жүйесін орнату үшін құбыр немесе шлангтарды жанбайтын материалдан жасалған болуы керек.

Дөңгелек құбырлар

Ішкі диаметрі үшін 150 мм бірақ кемінде 120 мм ұсынылады.

Жалпақ каналдар

Ішкі көлденең тілігі дөңгелек құбыр диаметріне сәй болуы керек.

Ø 150 мм шам. 177 см²

Ø 120 мм шам. 113 см²

- Жалпақ каналдарда өткір қисаюлар болмауы керек.
- Басқаша құбыр диаметрі болса тығыздауышты орнатыңыз.

Электр желісіне қосу

Талап етілетін қосу деректері құрылғы зауыттық тақтайшасында тұрады.

Бұл құрылғы Еуропа ұшқын ақауы ережелеріне сай.

Бұл құрылғы қосылуға дайын болып тек ережелер бойынша орнатылған жерге қосылған розеткаға қосылуы мүмкін.

Қорғаныс контакттік розетканы құрылғы тікелей жақынында орнатыңыз.

- Сақтандырғышты розетканы өз тоқ желісіне қосылуы керек.
- Қорғағыш контакттік розетка құрылғыны орнатқаннан соң қолжетімді болмаса орнатуда барлық полюстық кемінде 3 контакттық ойығы бар ажыратқыш (мысалы, линиялық қорғағыш өшіргіштер, сақтандырғыштар және қорғағыштар) болуы керек.

Қабырғада орнату: қабырғаны тексеру

- Қабырға тегіс, тік жіне жетерлік бекем болуы керек.
- Құрылымның түріне байланысты ретте (мысалы, үлкен құрылыс, гипсокартон, борқылдақ бетон, поротон құрылыс кірпіші) сәйкес бекіту заттарын пайдаланыңыз.
- Ойықтар тереңдігі бұрандалар ұзындығына сәй болуы керек. Дюбельдер бекем тұруы керек.
- Вентилятор блогының максималды салмағы **шам. 9 кг.**

Құрылғы өлшемдері (сурет А)

Ауа сору қоспасы (сурет В)

- Қосу келте құбырлары Ø 150 мм, жинақта
- AD 854 047:** 2 жалпақ канал үшін ауа жинағышы (Арнайы жабдықтар, бөлек тапсырма беріңіз)
- AD 854 047:** 2 Ø 150 мм домалақ құбыр үшін ауа жинағышы (Арнайы жабдықтар, бөлек тапсырма беріңіз)
- AD 704 048:** 2 Ø 150 мм домалақ құбыр үшін ауа жинағышы (Арнайы жабдықтар, бөлек тапсырма беріңіз)

Жиһаз дайындау (сурет 1а)

Кіріктіріме жиһаз тұрақтылығын Кесу жұмыстарынан соң да қамтамасыз ету керек.

Еден тақтасында кесікті кірістіру схемасы бойынша аралаңыз. Кесу жұмыстарынан соң жоңқаларды жойыңыз.

Нұсқаулар

- Кесіктің орнын жергілікті әдеттер бойынша өзгерту мүмкін.
- Аяқтар арасындағы аралық кемінде 500 мм болуы керек.
- Түпқойма биіктігі 130 мм-ден кем болса тесікті алдында жасау керек. Еден тақтасының осы бөлігін кірістіруден соң қайта салу мүмкін. (сурет 1b)

Құрылғыны орнату

1. Құрылғыны жиһаз астына жылжытыңыз. (сурет 2)

Онда қосу кабелін бүктемеңіз, қыспаңыз немесе өткір шет үстінен өткізбеңіз.

Нұсқау: Құрылғы резеңке аяқтарда тұрады, бекіту керек емес.

2. Балама: Жинақтағы бұрыштарды құрылғы жанында орнатып құрылғыны артқы 4 бұрандамен бекітіңіз. (сурет 3)

Нұсқау: Құрылғыны көлденең теңестіріңіз.

3. Қосу келте құбырларын құрылғыға орнату. Балама ретінде ауа жинағышын орнатыңыз (арнайы жабдықтар).

4. Ауа сору құбырын қосу келте құбырына бекітіп тиісті тығыздатыңыз.

Нұсқаулар

- Газ құрылғылардың шығатын ауаның жалпақ каналдар арқылы бағыттау мүмкін емес. Температурасы жоғарылығынан олардың пішіндері өзгеріуі мүмкін.
- Газдық құрылғылар мен комбинацияда алюминий құбырларын пайдалану мүмкін.
- Алюминий құбыры қолданылса қосу аймағын алдымен тегістеңіз.

Аспапты қосу

Желдету блогы мен желдеткішті басқару кабеліне қосу. Айырлар тірелуі керек. Желдету блогының желі айырын қорғағыш контакттік розеткаға салыңыз.

Аспаптың жұмысын тексеру. Егер құрылғы жұмыс істемесе басқару кабелінің дұрыс орналасқанын тексеріңіз!

Нұсқау: X1 мен X2 қосқыш жалғастырғыштары ұқсас.

Қосымша қосқыш шығыс

Қосымша қосқыш шығыстағы жұмыстар тек білімді электр маманы арқылы мемлекеттік жарлықтар мен нормаларды ескеркен ретте орындалуы қажет.

Құрылғыда қосымша X16 қосқыш шығыс (потенциалсыз контакт), мысалы, пайдаланушыда тұрған желдету жабдығы сияқты басқа құрылғыларға қосу үшін орнатылған. Желдеткіш қосулы және ашық болып желдеткіш өшік болса контакт жабылады.

Қосқыш шығыс қаптама астында жатыр. Комутациялық қабилет максималды 30 В/1 А (AC/DC). Контактке қосылатын сигнал 3 қорғаныс сыныпына сай болуы керек.

Терезе контакттік өшіргіші үшін қосқыш AA 400 510

Терезе контакттік өшіргіштеріндегі тек білімді электр маманы арқылы мемлекеттік жарлықтар мен нормаларды ескеркен ретте орындалуы қажет.

Құрылғыда терезе контакттік өшіргіші үшін X17 қосқышы бар. Терезе контакттік өшіргіш орнату немесе шешудегі монтаждау үшін арналған. Сіз AA 400 510 терезе контакттік өшіргіші бөлек керек-жарақ ретінде аласыз. Терезе контакттік өшіргіш жинағындағы орнату нұсқаулығын есеріңіз.

Терезе контакттік өшіргіші қосыла болғанда сорғыш қалпақтың ауа тартуы тек терезе ашылғанда жұмыс істейді. Жарық терезе жабық болса да жұмыс істейді.

Егер ауа тартуды терезе жабық болғанда қоссаңыз таңдалған желдеткіш басқышының пернесі жыпылықтап ауа тарту өшік болып қалады.

Егер ауа тарту қосулы болғанда терезені жапсаңыз, құрылғы 5 секундтан соң ауа тартуды өшіреді. Таңдалған ауа тарту басқышының пернесі жыпылықтайды.

Бүкіл желдеткіш жүйе терезелік контакттік қосқышпен бірге мұржа тазалаушы арқылы тексерілуі қажет.

Желілік жұмыс істеу (сурет 4)

Бірнеше құрылғыларды желіге қосу мүмкін. Барлық құрылғылардың шырақтары мен желдеткіштері синхронды болуы керек.

Құрылғыларды X1 мен X2 (бірдей) жалғау төлкелері арқылы сериялық жалғау керек. Желіге қосу реттілігі әсер етпейді. Егер жинақтағы желі кабелі тым қысқа болса стандартты желі кабелін пайдалану мүмкін (кемінде Cat5, қалғаланған).

Максимальды қатысушы: 20 құрылғы. Барлық желі кабельдерінің жалпы ұзындығы: 40 м. Жабдықтың функциясы маманды қызметкер арқылы алғашқы орнату кезінде тексерілуі керек. Бір қатысушының істен шығысы (кернеу үзілісі, желі кабелінің ажыратылуы) жалпы тізімдік желдету функциясының блокталуына алып келеді. Құрылғыдағы барлық пернелер жыпылықтайды. Конфигурацияны өзгертуде жабдықты қайта іске қосу керек.

1. Қаптаманы бұрап шығарыңыз.
2. Қайта қосу пернесін екі жарық диодтар үздіксіз жанғаныша баса беріңіз (шам. 5 секунд). Сосын пернесі 5 секунд ішінде жіберіңіз.
3. Қаптама табаны бұрап бекітіңіз.
4. Жабдықтың функциясын іске қосудан соң маманды қызметкер арқылы тексертіріңіз.

Құрылғыны шешіңіз

Құрылғыны тоқтан босатыңыз. Басқару кабелін босату. Желдету біріктіруін босату. Құрылғыны шығарыңыз.

It

⚠️ Svarbūs saugos nurodymai

Atidžiai perskaitykite šią instrukciją. Tik tada galėsite saugiai ir tinkamai naudotis prietaisu. Išsaugokite naudojimo ir montavimo instrukciją, kad galėtumėte vėliau pasinaudoti arba perduoti naujam savininkui.

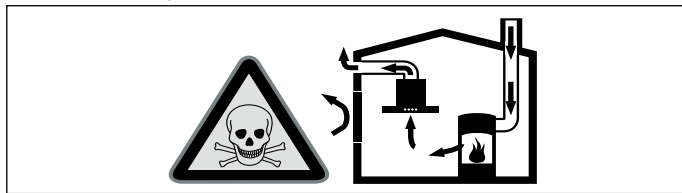
Prietaisas saugiai naudojimas tik tuomet, jei jis tinkamai sumontuotas, laikantis montavimo instrukcijos. Įrengimo darbus atliekantis asmuo atsakingas už nepriekaištingą veikimą statymo vietoje.

Montuodami privalote laikytis tuo metu galiojančių statybos ir vietinio elektros energijos bei dujų tiekėjo nuorodų.

Kyla pavojus gyvybei!

Galima apsinuodyti atgal įsiurbiamomis degimo dujomis.

Kai prietaisu įjungtas oro ištraukimo režimas ir kartu naudojama ugniavietė, kuriai reikia patalpos oro, pasirūpinkite, kad visada būtų tiekiamas pakankamas oro kiekis.

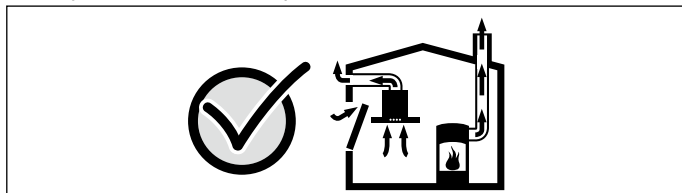


Patalpos oru maitinami prietaisai (pvz., dujiniai, tepaliniai šildytuvai, malkomis arba anglimi kūrenamos krosnys, momentiniai ir įprasti vandens šildytuvai) degujį orą ima iš tos patalpos, kurioje yra pastatyti, o panaudotas dujas pašalina į išorę per dujų šalinimo įrenginius (pvz., kaminius).

Kai įjungiamas garų rinktuvas, iš virtuvės ir greta esančių patalpų siurbiamas oras, todėl, jei nėra pasirūpinta papildomu oro tiekimu, susidaro neigiamas slėgis. Nuodingos dujos iš kamino arba ventiliacijos šachtos siurbiamos atgal į gyvenamąsias patalpas.

- Dėl to visuomet būtina pasirūpinti, kad būtų tiekiamas pakankamai oro.
- Vien tik oro tiekimo ir šalinimo mova negarantuoja ribinės vertės palaikymo.

Pavojaus nėra tik tuomet, jei neigiamas slėgis patalpoje, kurioje yra židinys, neviršija 4 Pa (0,04 mbar). Tai įmanoma, jei degimui reikalingas oras gali papildomai patekti per neuždaromas angas, pvz., duris, langus, per oro tiekimo ir išleidimo movą arba naudojant kitas technines priemones.



Šiaip ar taip, rekomenduojame pasitarti su atsakingu kaminkrėčiu, galinčiu įvertinti viso namo ventiliacijos sistemą ir pasiūlyti tinkamą ventiliacijos sprendimą.

Jei garų rinktuvas bus eksploatuojamas tik recirkuliacijos režimu, naudoti prietaisą galima be apribojimų.

Pavojus susižeisti!

Dalyos, kurios yra prieinamos montuojant, gali būti su aštriomis briaunomis. Mūvėkite apsaugines pirštines.

Kyla pavojus uždusti!

Pakuotė pavojinga vaikams. Niekuomet neleiskite žaisti vaikams su pakuotės medžiagomis.

Bendros nuorodos

Oro ištraukimo režimas

Pastaba: Išpučiamas oras neturi patekti nei į veikiančią dūmų ar dujų ventiliacijos kamina, nei į patalpų, kuriose įrengti židiniai, vėdinimo angą.

- Jei išpučiamą orą norima nukreipti į neeksploatuojamą dūmų ar dujų ventiliacijos kamina, reikia gauti atsakingo kaminkrėčio leidimą.
- Jei šalinamas oras nukreipiamas per išorinę sieną, reikia naudoti teleskopinę movą.

Ventiliacijos linija

Pastaba: Prietaiso gamintojas neatsako už pretenzijas, sietinas su vamzdyno dalimi.

- Prietaisas bus naudojamas optimaliai, jei ventiliacijos vamzdis bus trumpas, tiesus, o jo skersmuo kuo didesnis.
- Jei bus naudojamas ilgas, šiurkštus ventiliacijos vamzdis, jei bus daug lankstų ir bus naudojami mažesnio nei 150 mm skersmens vamzdžiai, oras nebus šalinamas optimaliu galingumu, o ventiliatorius veiks garsiau.
- Vamzdžiai ir žarnos, naudojami klojant ventiliacijos liniją, turi būti iš nedegios medžiagos.

Apvalieji vamzdžiai

Rekomenduojamas vidinis vamzdžio skersmuo – 150 mm; mažiausias naudojamo vamzdžio skersmuo turi būti 120 mm.

Plokštieji ortakiai

Vidinis skerspjuvis turi atitikti apvaliųjų vamzdžių skersmenį.

150 mm Ø maždaug 177 cm²

120 mm Ø maždaug 113 cm²

- Plokštieji ortakiai turėtų būti be aštrių įlinkių.
- Jei skiriasi vamzdžių skersmuo, įtaisykite sandarinimo juosteles.

Elektros jungtis

Reikiami prijungimo duomenys nurodyti prietaiso specifikacijų lentelėje.

Šis prietaisas atitinka EB nuorodas dėl skleidžiamų trikdžių spinduliuotės.

Šį prietaisą galima jungti tik į pagal reikalavimus įrengtą elektros lizdą su žeminimu.

Kištukinį lizdą su žeminimo kontaktu įrenkite netoli prietaiso.

- Elektros lizdas su žeminimu turi būti jungiamas į atskirą elektros grandinę.
- Jei įrengus prietaisą neįmanoma pasiekti kištukinio lizdo su žeminimo kontaktu, instaliacijoje turi būti visų polių atjungimo įtaisas (pvz., linijos apsauginis išjungiklis, saugiklis ir kontaktorius), atskiriantis kontaktus mažiausiai 3 mm.

Montavimas prie sienos: patikrinkite sieną.

- Sieną turi būti lygi, vertikali ir tinkama planuojamai apkrovai.
- Naudokite konstrukcijos tipui (pvz., masyvus mūras, gipskartonio plokštė, akylasis betonas, „Poroton“ statybinės plytos) tinkamas tvirtinimo priemones.
- Gręžtinių skylių gylis turi atitikti varžtų ilgį. Mūrvinės turi tvirtai laikytis.
- Didžiausias galimas ventiliatoriaus mazgo svoris yra **maždaug 9 kg**.

Prietaiso matmenys (A pav.)

Ištraukiamojo oro jungties prijungimas (B pav.)

- 150 mm Ø prijungimo atvamzdis, pridėtas
- **AD 854 047:** oro rinktuvas, skirtas 2 plokštiesiems kanalams (Specialus priedas, užsakomas atskirai)
- **AD 704 047:** oro rinktuvas, skirtas 2 apvaliems 150 mm Ø vamzdžiams. (Specialus priedas, užsakomas atskirai)
- **AD 704 048:** oro rinktuvas, skirtas 2 apvaliems 150 mm Ø vamzdžiams. (Specialus priedas, užsakomas atskirai)

Baldų paruošimas (1a pav.)

Įmontuojamieji baldai turi likti stabilūs ir baigus juos pjaustyti. Išpjaukite pagrindo plokštę pagal montavimo brėžinį.

Baigę pjaustyti pašalinkite pjuvenas.

Pastabos

- Angos padėtis gali priklausyti nuo vietoje esančių sąlygų.
- Atstumas tarp kojelių turi būti mažiausiai 500 mm.
- Jei cokolio aukštis nesiekia 130 mm, angą reikia išpjauti priekyje. Šią pagrindo plokštės dalį vėl galima įstatyti įmontavus. (1b pav.)

Prietaiso įmontavimas

1. Pastumkite prietaisą po baldų. (2 pav.)

Tai darydami nesulenkite, neprispauskite ir per aštirus kampus netraukite elektros laido.

Pastaba: Prietaisas statomas ant guminių kojelių, jo tvirtinti nereikia.

2. Galimybė: pridėta kampinę detalę primontuokite prie prietaiso šono ir prietaisą prie galinės sienelės pritvirtinkite 4 varžtais. (3 pav.)

Pastaba: Išlygiuokite prietaisą horizontaliai.

3. Primontuokite prijungimo atvamzdį prie prietaiso. Galite įmontuoti oro rinktuvą (specialus priedas).

4. Ventilacijos vamzdį pritvirtinkite prie prijungimo atvamzdžio ir tinkamai užsandarinkite.

Pastabos

- Dujinių prietaisų ištraukiamasis oras negali būti perduodamas plokščiaisiais kanalais. Dėl aukštos ištraukiamojo oro temperatūros jie gali deformuotis.
- Dujiniams prietaisams reikia naudoti aliuminio vamzdžius.
- Jei naudojate aliuminio vamzdį, prieš tai išlyginkite prijungimo vietą.

Prietaiso prijungimas

Ventiliatoriaus mazgą ir ventiliatorių sujunkite valdymo kabeliu. Kištukai turi užsifiksuoti. Ventiliatoriaus mazgo tinklo kištuką įkiškite į kištukinį lizdą su žemimo kontaktu.

Patikrinkite, ar prietaisas veikia. Jei prietaisas neveikia, patikrinkite, ar valdymo kabelis tinkamoje padėtyje.

Pastaba: Prijungimo lizdai X1 ir X2 yra vienodi.

Papildomas jungimo išėjimas

Dirbti prie papildomo jungimo išėjimo gali tik kvalifikuotas elektrikas, vadovaudamasis šalyje galiojančiomis nuostatomis ir standartais.

Prietaise yra papildomas jungimo išėjimas X16 (nulinio potencialo kontaktas), prie kurio galima jungti kitus prietaisus, pavyzdžiui, įrengimo vietoje esančią ventilacijos sistemą. Kontaktas uždaromas įjungus ventiliatorių ir atidaromas ventiliatorių išjungus.

Jungimo išėjimas yra po dangčiu. Jungimo galia daugiausia 30 V / 1 A (AC / DC). Prie kontakto jungiamas signalas turi atitikti 3 apsaugos klasę.

Lango kontaktinio jungiklio jungtis AA 400 510

Lango kontaktinio jungiklio jungtį prijungti gali tik kvalifikuotas elektrikas, vadovaudamasis šalyje galiojančiomis nuostatomis ir standartais.

Prietaise yra jungtis X17, skirta lango kontaktiniam jungikliui. Lango kontaktinį jungiklį galima įmontuoti į vidų arba montuoti paviršiuje. Lango kontaktinį jungiklį AA 400 510 galima įsigyti atskirai kaip priedą. Laikykites prie lango kontaktinio jungiklio pridedamos montavimo instrukcijos.

Prijungus lango kontaktinį jungiklį garų rinktuvo ventiliatorius veikia tik atidarius langą. Apšvietimas veikia ir uždarius langą.

Jei ventiliatorių įjungsitė, kai langas uždarytas, pradės mirksėti parinkta ventiliatoriaus galios pakopa, bet ventiliatorius liks išjungtas.

Jei esant įjungtam ventiliatoriui uždarysite langą, prietaisas išjungs ventiliatorių per 5 sekundes. Mirksi parinktos ventiliatoriaus galios pakopos mygtukas.

Visą ventilacijos sistemą ir lango kontaktinį jungiklį turi įvertinti kvalifikuotas kaminkrėty.

Režimas prijungus prie tinklo (4 pav.)

Galima į vieną tinklą sujungti kelis prietaisus. Visų prietaisų šviesos ir ventiliatoriai eksploatuojami sinchroniškai.

Prietaisus nuosekliai prijunkite prie X1 ir X2 prijungimo lizdų (vienodų parametrų). Prijungimo prie tinklo eilės tvarka neturi įtakos. Jei pridėti prijungimo prie tinklo kabeliai yra per trumpi, būtina naudoti įprastą tinklo kabelį (mažiausiai 5 kat., ekranuotas).

Didžiausias imtuvų skaičius: 20 prietaisų. Visų tinklo kabelių bendras ilgis: 40 m. Įrenginio veikimą įrengiant pirmą kartą turi patikrinti kvalifikuotas specialistas.

Sudegus imtuvui (nutrūkus įtampos tiekimui, atjungus tinklo kabelį), visoje sistemoje bus užblokuota ventiliatoriaus funkcija. Mirksės visi prietaiso mygtukai.

Pakeitus konfigūraciją reikia iš naujo atlikti įrenginio inicijavimo darbus.

1. Atsukite dengiamąją skardą.

2. Atkūrimo mygtuką spauskite tol, kol visi šviesos diodai pradės šviesti nuolat (maždaug 5 sekundes). Paskui per 5 sekundes atleiskite mygtuką.

3. Prisukite dengiamąją skardą.

4. Baigus inicijuoti, įrenginio veikimą turi patikrinti kvalifikuotas specialistas.

Prietaiso išmontavimas

Prietaisą atjunkite nuo srovės tiekimo tinklo. Atjunkite valdymo kabelį. Atlaisvinkite ištraukiamojo oro jungtį. Ištraukite prietaisą.

Iv

⚠ Svarigas drošības norādes

Uzmanīgi izlasiet šo pamācību. Tikai tad Jūs varēsiet droši un pareizi lietot savu ierīci. Lietošanas instrukciju saglabājiet, lai varētu to izmantot vēlāk vai arī vajadzības gadījumā nodot nākamajam īpašniekam.

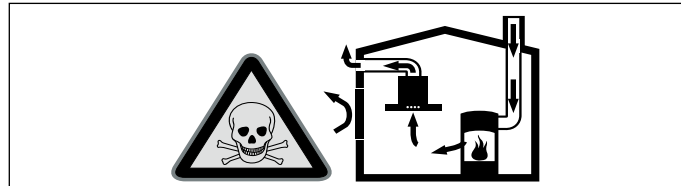
Lietošana ir droša tikai tad, ja uzstādīšana ir tehniski pareiza un atbilstīga pamācībai. Par pareizu iekārtas darbību uzstādīšanas vietā atbild uzstādītājs.

Uzstādot ierīci, jāievēro spēkā esošie būvniecības noteikumi un vietējie elektroenerģijas un gāzes pakalpojumu sniedzēju noteikumi.

Dzīvības apdraudējums!

Atpakaļ iesūktas dūmgāzes var izraisīt saindēšanos.

Ja vienlaikus darbinā ierīci gaisa novadīšanas režīmā un pavardu, kas izmanto telpas gaisu, jānodrošina pietiekama gaisa pieplūde.



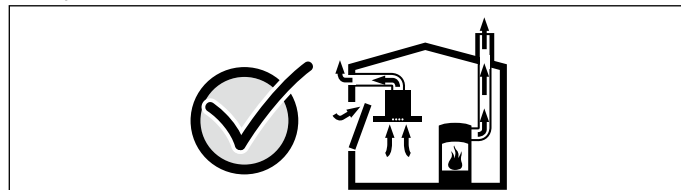
Pavardi, kas izmanto telpas gaisu (piem., ar gāzi, eļļu, malku vai oglēm darbināmas sildierīces, caurplūdes sildītāji, karstā ūdens sildītāji), piesaista degšanai vajadzīgo gaisu no telpas, kurā tie ir uzstādīti, un izvada atgāzes uz ārū pa izplūdes sistēmu (piem., skursteni).

Ja vienlaikus ir ieslēgts arī tvaika nosūcējs, no virtuves un blakustelpām tiek izsūkts gaiss – bez pietiekamas gaisa pieplūdes veidojas pazemināts spiediens. Tad indīgās gāzes no skursteņa vai gaisa izvades šahtas tiek iesūktas atpakaļ dzīvojamās telpās.

■ Tādēļ vienmēr jānodrošina pietiekama gaisa pieplūde.

■ Ja izmanto tikai pieplūdes gaisa/atgaisa sienas kārbas, nepieciešamās robežvērtības var netikt sasniegtas.

Droša lietošana ir iespējama tikai tad, ja pazeminātais spiediens pavarda uzstādīšanas telpā nepārsniedz 4 Pa (0,04 mbar). Šādu spiedienu var nodrošināt, ja degšanai vajadzīgais gaiss var ieplūst pa nenoslēdzamiem atvērumiem, piem., logiem, durvīm, un pa pieplūdes gaisa/atgaisa sienas kārbām, kā arī ar citiem tehniskiem risinājumiem.



Šajos jautājumos noteikti konsultējieties ar atbildīgo drošības speciālistu, kas var novērtēt visas ēkas ventilācijas sistēmas darbību un ieteikt vajadzīgos risinājumus.

Ja tvaika nosūcējs tiek darbināts tikai gaisa cirkulācijas režīmā, tad tā darbība ir iespējama bez ierobežojumiem.

Savainojumu risks!

Montāžas sastāvdaļām var būt asas malas, tāpēc izmantojiet aizsargcimdus.

Nosmakšanas risks!

Iepakojuma materiāli ir bīstami bērniem. Nekad neļaujiet bērniem rotaļāties ar iepakojuma materiālu.

Vispārēji norādījumi

Gaisa novadīšanas režīms

Norādījums: Izplūdes gaisu nedrīkst novadīt ne funkcionējošā dūmvadā vai izplūdes gaisa izvadā, ne arī šahtā, kas paredzēta gaisa atsūkņšanai no telpām, kurās uzstādīti pavardi.

- Novadot izplūdes gaisu caur nefunkcionējošu dūmvada vai izplūdes gaisa kamīnu, nepieciešama atbilstīgā skursteņslauķa atļauja.
- Ja izplūdes gaiss tiek izvadīts caur ārējo sienu, jāizmanto teleskopiska sienas kārbā.

Atgaisa vads

Norādījums: Ierīces ražotājs neatbild par sūdzībām, kas attiecas uz cauruļu posmiem.

- Ierīce darbojas ar optimālu jaudu, ja izmanto īsu, taisnu atgaisa cauruli ar iespējami lielu diametru.
- Ja izmanto garas, nelīdzenas atgaisa caurules, vairākus cauruļu izliekumus vai caurules ar diametru, kas ir mazāks par 150 mm, nosūkšanas jauda nav optimāla un ventilatora darbība ir skaļāka.
- Atgaisa vada instalācijā jāizmanto ugunsdroša materiāla caurules vai šļūtenes.

Apaļās caurules

Ieteicamais iekšējais diametrs – 150 mm (vismaz 120 mm).

Plakanās caurules

Iekšējam diametram jāatbilst apaļo cauruļu diametram.

Ø 150 mm apm. 177 cm²

Ø 120 mm, apm. 113 cm²

- Plakanajām caurulēm jābūt bez asiem izliekumiem.
- Ja cauruļu diametri nesakrīt, ievietojiet blīvlenti.

Elektropieslēgums

Vajadzīgie pieslēguma dati ir norādīti ierīces tipveida datu plāksnītē.

Šī ierīce atbilst EK radio traucējumu noteikumiem.

Šo ierīci drīkst pieslēgt tikai pie atbilstīgi noteikumiem instalētas aizsargkontaktligzdas.

Aizsargkontaktligzdai jābūt tiešā ierīces tuvumā.

- Aizsargkontaktligzda jāpieslēdz pie atsevišķas strāvas ķēdes.
- Ja pēc ierīces instalācijas aizsargkontaktligzda vairs nav pieejama, instalācija jāaprīko ar visu polu atdalītājslēdzi (piem., kabeļa jaudas slēdzi, drošinātājiem un kontaktoriem) ar vismaz 3 mm kontakta atvērumu.

Ja uzstāda pie sienas, siena ir jāpārbauda.

- Sienai jābūt līdzenai, vertikālai un pietiekami izturīgai.
- Atbilstīgi sienas veidam (piem., mūra, rīģipša, gāzbetona, keramikas bloku siena) jāizmanto piemēroti stiprinājumi.
- Urbumu dziļumam jāatbilst skrūvju garumam. Tapām jābūt stingri nostiprinātām.
- Atsevišķās ventilatora vienības svars nedrīkst pārsniegt **apm. 9 kg**.

Ierīces izmēri (A attēls)

Atgaisa pieslēgums – (B attēls)

- Pieslēguma īscaurule, Ø 150 mm, iekļauta komplektācijā.
- **AD 854 047:** gaisa pievades kolektors divām plakanajām caurulēm.
(Papildaprīkojums jāpasūta atsevišķi.)
- **AD 704 047:** gaisa pievades kolektors divām apaļajām caurulēm (Ø 150 mm).
(Papildaprīkojums jāpasūta atsevišķi.)
- **AD 704 048:** gaisa pievades kolektors divām apaļajām caurulēm (Ø 150 mm).
(Papildaprīkojums jāpasūta atsevišķi.)

Mēbeļu sagatavošana – (1.a attēls)

Pēc izgriešanas jāpārbauda iebūves mēbeles stabilitāte.

Grieziet pamatplāksni atbilstīgi norādēm iebūves shēmā.

Pēc izgriešanas notīriet skaidas.

Norādījumi

- Izgriezuma novietojums ir atkarīgs no uzstādīšanas vietas īpatnībām.
- Attālumam starp kājām jābūt vismaz 500 mm.
- Ja kontaktligzda ir 130 mm attālumā no grīdas, atvērums jābūt uz priekšu. So pamatplāksnes daļu pēc iebūves var atkārtoti ievietot. (**1.b attēls**)

Ierīces montāža

1. Ievietojiet ierīci iebūves mēbelē. (2. attēls)

Raugieties, lai pieslēgkabelis nebūtu salocīts, iestrēdzis, nevirziet to pāri asām malām.

Norādījums: Ierīce ir novietota uz gumijas kājām, tāpēc tā nav jānostiprina.

2. Alternatīva uzstādīšanas iespēja. Uzstādiet komplektācijā iekļautos stūreņus uz ierīces sāniem un pieskrūvējiet ierīci pie aizmgurējās sienas ar četrām skrūvēm. (3. attēls)

Norādījums: Līmeņojiet ierīci.

3. Uzstādiet uz ierīces pieslēguma īscauruli. Alternatīva uzstādīšanas iespēja. Uzstādiet gaisa kolektoru (papildaprīkojums).

4. Pievienojiet atgaisa cauruli tieši pie gaisa īscaurules un atbilstīgi noblīvējiet savienojumu.

Norādījumi

- Gāzes ierīču atgaisu nedrīkst aizvadīt pa plakanajām caurulēm. Augstās atgaisa temperatūras dēļ šīs caurules var deformēties.
- Ja izmanto gāzes ierīci, jālieto alumīnija caurules.
- Ja izmanto alumīnija cauruli, iepriekš jānolīdzina pieslēguma vieta.

Iekārtas pieslēgšana

Savienojiet atsevišķo ventilatora vienību un ventilatoru ar vadības kabeli. Spraudnim ir jāfiksējas. Iespraudiet atsevišķās ventilatora vienības kontaktdakšu iezemētā kontaktligzdā.

Pārbaudiet, vai ierīce darbojas. Ja ierīce nedarbojas, pārbaudiet, vai vadības kabelis ir pareizi novietots.

Norādījums: Pieslēgvietas X1 un X2 ir vienādas.

Papildu izejas slēdzis

Ar papildu izejas slēdzi saistītos darbus drīkst veikt tikai kvalificēts elektriķis atbilstīgi valsts noteikumiem un prasībām.

Ierīcei ir papildu slēdža izeja X16 (potenciālrīvs kontakts), lai pieslēgtu citas ierīces, piemēram, uz vietas pieejamu ventilācijas iekārtu. Kontakts tiek noslēgts, kad ir ieslēgts ventilators, un atvērts, kad ventilators ir izslēgts.

Izejas slēdzis atrodas zem pārsega. Maks. slēdža jauda 30 V/1 A (AC/DC). Signālam, ko pieslēdz pie kontakta, jāatbilst 3. aizsardzības klasei.

Pieslēgumvieta loga kontaktslēdzim AA 400 510

Ar papildu loga kontaktslēdža pieslēguma saistītos darbus drīkst veikt tikai kvalificēts elektriķis atbilstīgi valsts noteikumiem un prasībām.

Ierīcei ir X17 pieslēgumvieta loga kontaktslēdzim. Loga kontaktslēdzis ir piemērots montāžai iekšpusē vai ārpusē. Loga kontaktslēdzis AA 400 510 varat saņemt atsevišķi kā papildu piederumu. Nemiet vērā ieteikumus montāžai, aks atbilst loga kontaktslēdzim.

Ja ir pieslēgts loga kontaktslēdzis, tvaika nosūcēja ventilators darbojas tikai, ja ir atvērts logs. Apgaismojums darbojas arī tad, ja logs ir aizvērts.

Ja ieslēdzat ventilatoru, kad logs ir aizvērts, mirgo izvēlētā ventilēšanas režīma taustiņš un ventilators paliek izslēgts.

Ja aizverat logu, kad ventilators ir ieslēgts, ierīce izslēdz ventilatoru 5 sekunžu laikā. Mirgo izvēlētā ventilēšanas režīma taustiņš.

Ventilēšanas sistēmas saslēgums ar loga kontaktslēdzi ir jāpārbauda vietējam drošības speciālistam.

Darbība tīklā (4 attēls)

Iespējams pieslēgt vairākas ierīces. Apgaismojuma un ventilācijas ierīces tiek izmantotas sinhroni.

Savienojiet ierīces caur pieslēgvietām X1 un X2 (vienādas) virknē. Pieslēguma secībai nav nozīmes. Ja komplektācijā iekļautais tīkla kabelis ir par īsu, izmantojiet tirdzniecības vietās nopērkamo tīkla kabeli (vismaz Cat5, apvalkots).

Maks. elementu skaits: 20 ierīces. Visu tīkla kabeļu kopgarums: 40 m. Iekārtas darbību jāpārbauda kvalificētam speciālistam pirmajā uzstādīšanas reizē.

Ja trūkst kāda elementa (strāvas padeves traucējums, tīkla kabeļa pārtraukums), tas var izraisīt ventilācijas darbības traucējumus visā sistēmā. Pie ierīces mirgo visi taustiņi.

Mainot konfigurāciju, iekārta jāinicializē.

1. Noskrūvējiet pārsegu.
2. Turiet taustiņu „Reset” nospiežot tikai, līdz abas LED spuldzes izgaismojas nepārtraukti (apm. 5 s). Tad 5 sekunžu laikā atlaidiet taustiņu.
3. Pieskrūvējiet pārsegu.
4. Pēc iekārtas inicializēšanas, ļaujiet ierīces darbību pārbaudīt kvalificētam speciālistam.

Ierīces demontāža

Atvienojiet ierīci no elektrotīkla. Atvienojiet vadības kabeli. Atvienojiet ierīci no atgaisa sistēmas. Izņemiet iebūvēto ierīci.

nl

Belangrijke veiligheidsvoorschriften

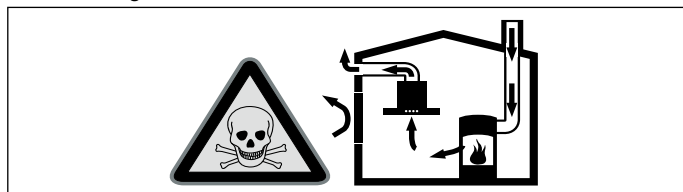
Lees deze gebruiksaanwijzing zorgvuldig door. Alleen dan kunt u uw apparaat goed en veilig bedienen. Bewaar de gebruiksaanwijzing voor later gebruik of om door te geven aan een volgende eigenaar.

De veiligheid is alleen gewaarborgd bij een deskundige montage volgens de montagehandleiding. De installateur is verantwoordelijk voor een goede werking op de plaats van opstelling.

Bij de installatie moeten de actuele geldige bouwvoorschriften en de voorschriften van de plaatselijke stroom- en gasleverancier in acht worden genomen.

Levensgevaar!

Teruggezogen verbrandingsgassen kunnen leiden tot vergiftiging. Altijd voor voldoende luchttoevoer zorgen, wanneer de luchtafvoer plaatsvindt in een ruimte met een vuurbron die gebruikmaakt van de aanwezige lucht.

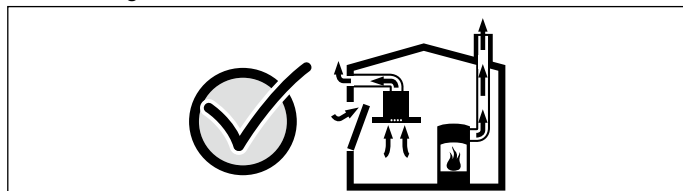


Vuurbronnen die de lucht in de ruimte verbruiken (bijv. apparaten die op gas, olie, hout of kolen worden gestookt, geisers, warmwatertoestellen) trekken de verbrandingslucht uit de opstellingsruimte en voeren de gassen via een afvoer (bijv. schoorsteen) af naar buiten.

In combinatie met een ingeschakelde afzuigkap wordt aan de keuken en aan de ruimtes ernaast lucht onttrokken - zonder voldoende luchttoevoer ontstaat er een onderdruk. Giftige gassen uit de schoorsteen of het afvoerkanaal worden teruggezogen in de woonruimte.

- Zorg daarom altijd voor voldoende ventilatie.
- Een ventilatiekast in de muur alleen is niet voldoende om aan de minimale eisen te voldoen.

U kunt het apparaat alleen dan zonder risico gebruiken wanneer de onderdruk in de ruimte waarin de vuurbron zich bevindt niet groter is dan 4 Pa (0,04 mbar). Dit kan worden bereikt wanneer de voor de verbranding benodigde lucht door niet afsluitbare openingen, bijv. in deuren, ramen, in combinatie met een ventilatiekast in de muur of andere technische voorzieningen, kan worden toegevoerd.



Raadpleeg in ieder geval het bedrijf dat in uw huis zorgt voor de schoorsteenreiniging. Dit bedrijf is in staat het totale ventilatiesysteem van uw huis te beoordelen en kan een voorstel doen voor passende maatregelen op het gebied van de luchttoevoer.

Indien de afzuiging alleen met recirculatie wordt gebruikt, is een onbeperkt gebruik mogelijk.

Risico van letsel!

Onderdelen die tijdens de montage toegankelijk zijn, kunnen scherpe randen hebben. Draag veiligheidshandschoenen.

Verstikkingsgevaar!

Verpakkingsmateriaal is gevaarlijk voor kinderen. Kinderen nooit met verpakkingsmateriaal laten spelen.

Algemene aanwijzingen

Gebruik met afvoerlucht

Aanwijzing: De afvoerlucht mag niet worden afgevoerd via een in gebruik zijnde rook- of gasafvoer, noch via een schacht die dient voor de ontluchting van ruimtes met vuurbronnen.

- Komt de afvoerlucht terecht in een rook- of gasafvoer die niet in gebruik is, dan dient u een vakbekwame schoorsteenveger te raadplegen.
- Wordt de afvoerlucht door de buitenmuur geleid, dan raden wij u aan een telescoop-muurkast te gebruiken.

Luchtafvoer

Aanwijzing: Voor klachten die te wijten zijn aan de bebuizing staat de fabrikant van het apparaat niet garant.

- U verkrijgt de beste werking van het apparaat door het op een korte, rechthoekige afvoerbuis met een zo groot mogelijke diameter aan te sluiten.
- Bij gebruik van lange, ruwe afvoerbuizen, veel bochten of buisdiameters kleiner dan 150 mm, wordt het optimale luchtafvoervermogen niet bereikt en is het ventilatiegeluid harder.
- De buizen of de slangen die voor de luchtafvoer worden gebruikt, dienen van een niet brandbaar materiaal te zijn.

Ronde buizen

Wij adviseren een binnendiameter van 150 mm, in elk geval van minstens 120 mm.

Vlakke buizen

De binnendiameter moet overeenkomen met de diameter van de ronde buizen.

Ø 150 mm ca. 177 cm²

Ø 120 mm ca. 113 cm²

- Vlakke buizen mogen geen scherpe ombuigingen hebben.
- Gebruik bij een afwijkende buisdiameter een afdichtstrip.

Elektrische aansluiting

De vereiste aansluitgegevens staan op het typeplaatje van het apparaat.

Dit apparaat voldoet aan de ontstoringvoorschriften van de EG.

Dit apparaat mag alleen worden aangesloten op een volgens de voorschriften geïnstalleerd geaard stopcontact.

Het geaarde stopcontact in de onmiddellijke nabijheid van het apparaat aanbrengen.

- Dit stopcontact moet worden aangesloten op een eigen stroomkring.
- Is het geaarde stopcontact na de installatie van het apparaat niet meer toegankelijk, dan moet in de installatie een contactverbreker (bijv. veiligheidsschakelaar, zekeringen en schuif) met een contactopening van minimaal 3 mm voorhanden te zijn.

Voor wandmontage: wand controleren

- De wand moet vlak en loodrecht zijn en voldoende draagvermogen hebben.
- Afhankelijk van de constructiewijze (bijv. massief metselwerk, Rigips, poriënbeton, Poroton-metselsteen) de juiste bevestigingsmiddelen gebruiken.
- De diepte van de boorgaten moet overeenkomen met de lengte van de schroeven. De pluggen moeten goed vast zitten.
- Het maximale gewicht van de ventilatormodule bedraagt ca. 9 kg.

Afmetingen van het apparaat (Afb. A)

Aansluiting afvoerlucht (Afb. B)

- Aansluitstuk Ø 150 mm, bijgevoegd
- **AD 854 047:** luchtcollector voor 2 vlakke buizen (extra accessoire, moet afzonderlijk worden besteld)
- **AD 704 047:** luchtcollector voor 2 ronde buizen Ø 150 mm (extra accessoire, moet afzonderlijk worden besteld)
- **AD 704 048:** luchtcollector voor 2 ronde buizen Ø 150 mm (extra accessoire, moet afzonderlijk worden besteld)

Meubel voorbereiden (Afb. 1a)

De stabiliteit van het inbouwmeubel moet ook na de uitsnijdingswerkzaamheden gewaarborgd zijn.

Maak de uitsnijding in de grondplaat aan de hand van de inbouwtekening.

Na de uitsnijwerkzaamheden de spaanders verwijderen.

Aanwijzingen

- De positie van de uitsnijding kan afhankelijk van de plaatselijke situatie variëren.
- De afstand tussen de voeten moet minstens 500 mm bedragen.
- Bij een sokkelhoogte van minder dan 130 mm moet aan de voorkant een opening worden gemaakt. Dit deel van de grondplaat kan na de inbouw weer worden ingevoegd. **(Afb. 1b)**

Het apparaat inbouwen

1. Apparaat onder het meubel schuiven. **(Afb. 2)**

Zorg ervoor dat het aansluitsnoer hierbij niet knikt, wordt ingeklemd of over scherpe randen geleid.

Aanwijzing: Het apparaat staat op rubberen voeten en hoeft niet te worden vastgezet.

2. Alternatief: bijgevoegde haak aan de zijkant van het toestel monteren en het toestel met 4 schroeven vastmaken aan de achterkant. **(Afb. 3)**

Aanwijzing: Apparaat horizontaal opstellen.

3. Aansluitstukken aan het apparaat bevestigen. Alternatief een luchtcollector monteren (speciale toebehoren).

4. Afvoerpijp aan het aansluitstuk bevestigen en op passende wijze afdichten.

Aanwijzingen

- De afvoerlucht van gasapparaten mag niet door vlakke buizen worden geleid. Door de hoge temperatuur van de afvoerlucht kunnen deze vervormen.
- In combinatie met gastoestellen dienen aluminiumbuizen te worden gebruikt.
- Bij gebruik van een aluminiumbuis moet het aansluitgedeelte eerst worden gladgemaakt.

Apparaat aansluiten

Ventilatormodule en ventilator verbinden met stuurkabel. De stekkers dienen te vergrendelen. Netstekker van de ventilatormodule in het gearde stopcontact steken.

Controleren of het apparaat goed werkt. Werk het toestel niet, controleer dan of de stuurkabel goed bevestigd is.

Aanwijzing: De aansluitstukken X1 en X2 zijn identiek.

Extra schakeluitgang

Werkzaamheden aan de extra schakeluitgang mogen alleen worden uitgevoerd door een gekwalificeerde, vakkundige monteur, met inachtneming van de landsspecifieke bepalingen en normen.

Het apparaat beschikt over een extra schakeluitgang X16 (potentieelvrij contact) voor de aansluiting van andere apparaten, zoals een ventilatie-inrichting. Het contact wordt gesloten wanneer de ventilator is ingeschakeld en geopend wanneer de ventilator is uitgeschakeld.

De schakeluitgang bevindt zich onder een afdekking. Schakelvermogen maximaal 30 V/1 A (AC/DC). Het signaal dat wordt aangesloten op het contact moet voldoen aan beveiligingsklasse 3.

Aansluiting voor venstercontactschakelaar AA 400 510

Werkzaamheden aan de aansluiting voor de venstercontactschakelaar mogen alleen worden uitgevoerd door een gekwalificeerde, vakkundige monteur, met inachtneming van de landsspecifieke bepalingen en normen.

Het apparaat beschikt over een aansluiting X17 voor een venstercontactschakelaar. De venstercontactschakelaar is geschikt voor inbouw- of opbouwmontage. De venstercontactschakelaar AA 400 510 wordt geleverd als afzonderlijk accessoire. Neem de aanwijzingen voor de montage bij de venstercontactschakelaar in acht.

Is er een venstercontactschakelaar aangesloten, dan functioneert de ventilatie van de afzuigkap alleen bij een geopend raam. De verlichting functioneert ook als er geen raam geopend is.

Schakelt u de ventilatie in terwijl er geen raam open is, dan knippert de toets van de gekozen ventilatiestand en blijft de ventilatie uitgeschakeld.

Sluit u het raam terwijl de ventilatie ingeschakeld is, dan schakelt het apparaat de ventilatie binnen 5 seconden uit. De toets van de gekozen ventilatiestand knippert.

De volledige ventilatie-eenheid in verbinding met een venstercontactschakelaar moet door een erkend schoorsteenveger worden beoordeeld.

Gebruik binnen een netwerk (Afb. 4)

Het is mogelijk meerdere apparaten met elkaar te verbinden. Lichtkanalen en ventilatoren van alle apparaten worden synchroon geregeld.

Apparaten via de aansluitingen X1 en X2 (gelijkwaardig) serieel verbinden. De apparaten kunnen in een willekeurige volgorde met elkaar worden verbonden. Zijn de bijgevoegde netwerkkabels te kort, gebruik dan een in de handel gebruikelijke netwerkkabel (minstens Cat5, afgeschermd).

Maximaal aantal netwerkcomponenten: 20. Totale lengte van alle netwerkkabels: 40 m. De werking van de installatie dient bij de eerste installatie door een gekwalificeerde, geschoolde kracht te worden gecontroleerd.

Uitval van een apparaat (spanningsonderbreking, ont koppeling van de netwerkkabel) leidt ertoe dat de ventilatorfunctie van het hele systeem wordt geblokkeerd. Alle toetsen op het apparaat knipperen.

Bij een wijziging van de configuratie dient de installatie opnieuw te worden geïnitieerd:

1. afdekplaat losschroeven.
2. reset-toets zolang indrukken tot beide LED's permanent verlicht zijn (ca. 5 seconden). vervolgens de toets binnen 5 seconden loslaten.
3. afdekplaat weer vastschroeven.
4. De werking van de installatie dient na de initialisatie te worden gecontroleerd door een gekwalificeerde vakkracht.

Toestel demonteren

Toestel stroomloos maken. Stuurkabel ontkoppelen. Afvoerlucht-aansluitingen ontkoppelen. Apparaat naar voren trekken.

no

⚠️ Viktige sikkerhetsanvisninger

Les denne bruksanvisningen nøye. Det er en forutsetning for at du skal kunne bruke apparatet på en sikker og riktig måte. Ta vare på bruks- og monteringsanvisningene slik at du kan bruke den igjen senere eller gi den videre til eventuelle kommende eiere av apparatet.

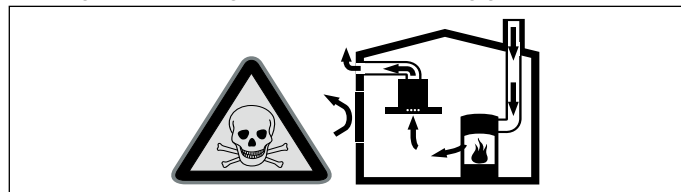
Sikkerheten under bruken er kun garantert dersom monteringen foretas forskriftsmessig i henhold til monteringsveiledningene. Installatøren er ansvarlig for at apparatet fungerer som det skal på oppstillingsstedet.

For installasjonen må det tas hensyn til de aktuelle gyldige byggeforskrifter og forskriftene fra strøm- og gassforsyningen på stedet.

Livsfare!

Tilbakesugde forbrenningsgasser kan føre til forgiftning.

Sørg alltid for nok tilførselsluft når apparatet skal brukes i utluftingsdrift samtidig med et romluftavhengig ildsted.



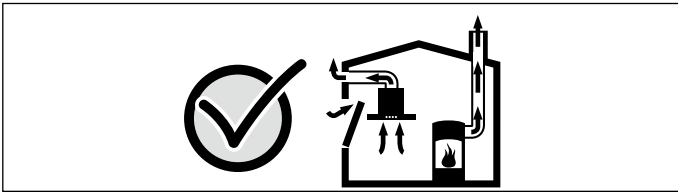
Ildsteder som er avhengig av romluft (f.eks. varmeapparater som drives med gass, olje eller kull, varmtvannsberedere) bruker forbrenningsluften fra oppstillingsrommet og leder avgassene gjennom et avgassanlegg (f.eks. pipe) i det fri.

I forbindelse med en innkoblet ventilator trekkes det romluft fra kjøkkenet og rommene ved siden av – uten tilstrekkelig tilførselsluft oppstår et undertrykk. Giftige gasser fra pipe eller avtrekkssjakt suges tilbake til oppholdsrommene.

- Det må derfor alltid sørges for tilstrekkelig tilførselsluft.

- Bare en murkasse for tilførsels-/utblåsningsluft er ikke tilstrekkelig for å sikre at grenseverdien overholdes.

Sikker drift er bare da mulig, dersom undertrykket i rommet hvor ildstedet er plassert, ikke overskrider 4 Pa (0,04 mbar). Dette kan oppnås dersom forbrenningsluften kan strømme gjennom åpninger som ikke kan lukkes som f.eks. i dører, vinduer, i forbindelse med en murkasse for tilførsels-/utblåsningsluft eller ved hjelp av andre tekniske tiltak.



Du bør i alle fall rådføre deg med skorsteinsfeieren, som kan bedømme husets tilførselsluft og avtrekksluft og foreslår passende tiltak for ventilasjonen.

Hvis ventilatoren utelukkende benyttes i sirkulasjonsdrift, kan den brukes uten begrensninger.

Fare for skade!

Deler som er tilgjengelige under montering, kan ha skarpe kanter. Bruk vernehansker under installasjon av apparatet.

Fare for kvelning!

Emballasjematerialet er farlig for barn. Barn må aldri få leke med emballasjen.

Generelle veiledninger

Utluftingsdrift

Merk: Luften som kommer ut, må ikke ledes igjennom en røk- eller avgasspipe som er i drift, heller ikke igjennom en sjakt som brukes for ventilasjon av fyringsrom.

- Dersom avluften skal føres igjennom en røk- eller avgasspipe som ikke er i bruk, må det først innhentes tillatelse fra brannvesenet.
- Dersom avluften skal ledes ut igjennom husveggen, bør det brukes en murkasse med teleskop.

Utluftingsrør

Merk: Apparatets produsent gir ingen garanti for reklamasjoner som kan tilbakeføres til rørstrekningen.

- Apparatet oppnår optimal effekt ved et kort, rett avtrekksrør og en størst mulig rørdiameter.
- Ved lange røer avtrekksrør, mange rørbøyer eller rørdiameterer som er mindre enn 150 mm, oppnås ikke den optimale utsugingseffekten, og ventilatorstøyen blir høyere.
- Rørene eller slangene for legging av avtrekkskanalen må være av ikke brennbar materiale.

Rundrør

Det anbefales en innvendig diameter på 150 mm, men minst 120 mm.

Flate kanaler

Det innvendige tverrsnittet må tilsvare rundrørens diameter.

Ø 150 mm ca. 177 cm²

Ø 120 mm ca. 113 cm²

- Flate kanaler bør ikke ha skarpe vendinger.
- Sett inn tetningsstriper ved avvikende rørdiameterer.

Elektrisk tilkøpling

De nødvendige tilkoblingsdataene står oppført på apparatets typeskilt.

Dette apparatet tilsvarer EU bestemmelsene om fjerning av radiostøy.

Dette apparatet må kun tilkobles en forskriftsmessig installert, jordet stikkontakt.

Den jordede stikkontakten må være i umiddelbar nærhet av apparatet.

- Den jordede stikkontakten bør tilkobles via en egen strømkrets.
- Hvis den jordede stikkontakten ikke lenger er tilgjengelig etter at apparatet er satt opp, må det installeres en flerpolet skillebryter (f.eks. ledningsvern bryter, sikringer og beskyttelser) med minst 3 mm kontaktåpning.

For veggmontering: Sjekk veggen

- Veggen må være jevn, loddrett og ha tilstrekkelig bæreevne.
- Bruk egnet festemiddel alt etter type konstruksjon (f.eks. massivt murverk, gipskartong, porøs betong, murstein av poroton).
- Dybden på borehullene må tilsvare lengden på skruene. Pluggene må sitte godt fast.
- Maksimalvekten til ventilatorenheten ligger på **ca. 9 kg**.

Apparatets mål (bilde A)

Utluftingskobling (bilde B)

- Tilkoblingsstusser Ø 150 mm, medfølger
- **AD 854 047:** Luftsamler for to flatkanaler (Spesialtilbehør, må bestilles separat.)

- **AD 704 047:** Luftsamler for to runde rør Ø 150 mm (Spesialtilbehør, må bestilles separat.)
- **AD 704 048:** Luftsamler for to runde rør Ø 150 mm (Spesialtilbehør, må bestilles separat.)

Klargjøre kjøkkenelement (bilde 1a)

Kjøkkenelementet må være stabilt også etter at utskjæringene er utført.

Lag en utskjæring i bunnplaten i henhold til innbyggingskissen. Fjern spon etter utskjæring.

Merknader

- Plasseringen av utskjæringen kan tilpasses etter innbyggingsstedet.
- Avstanden mellom føttene skal være minst 500 mm.
- Dersom sokkelen er lavere enn 130 mm, må det lages en åpning i fronten. Denne delen av bunnplaten kan settes inn igjen etter innbyggingen. **(bilde 1b)**

Montere apparatet

1. Skyv apparatet innunder kjøkkenelementet. **(bilde 2)**

Pass på at tilkoblingsledningen ikke knekkes, klemmes fast eller trekkes over skarpe kanter.

Merk: Apparatet står på gummiføtter og trenger ikke festes.

2. **Alternativer:** Monter den vedlagte vinkelen på siden av apparatet, og fest apparatet til bakveggen med fire skruer. **(bilde 3)**

Merk: Sørg for at apparatet er i vater.

3. Monter tilkoblingsstuss på apparatet. Monter eventuelt en luftsamler (ekstra tilbehør).

4. Fest utluftingsrøret på tilkoblingsstussen, og sørg for at det er skikkelig tett.

Merknader

- Utluft fra gassapparater må ikke ledes gjennom flatkanaler. På grunn av den høye utluftstemperaturen kan disse bli deformert.
- Bruk aluminiumsrør i kombinasjon med gassapparater.
- Dersom det brukes aluminiumsrør, må du glatte ut tilkoblingsområdet på forhånd.

Tilkobling av apparatet

Koble sammen ventilatorenheten og viften med styrekabelen. Pluggene må smekke på plass. Sett støpselet til ventilatorenheten i den jordede stikkontakten.

Kontroller at apparatet fungerer. Dersom apparatet ikke fungerer, må du kontrollere at styrekabelen sitter som den skal.

Merk: Tilkoblingskontaktene X1 og X2 er identiske.

Ekstra koblingsutganger

Arbeid på ekstra koblingsutgang skal kun utføres av utdannet elektriker som følger nasjonale bestemmelser og standarder.

Apparatet er utstyrt med en ekstra koblingsutgang X16 (potensialfri kontakt) for tilkobling av andre apparater som for eksempel et ventilasjonsanlegg som er montert i bygningen.

Kontakten lukkes når viften er slått på, og åpner når viften er slått av.

Koblingsutgangen er plassert under et deksel. Utløsningseffekt maks. 30 V/1 A (AC/DC). Signalet som kobles til kontakten, må tilsvare beskyttelsesklasse 3.

Tilkobling for vinduskontaktbryter AA 400 510

Arbeid på tilkoblingen for vinduskontaktbryteren skal kun utføres av en utdannet elektriker som følger nasjonale bestemmelser og standarder.

Apparatet er utstyrt med en X17-tilkobling for vinduskontaktbryter. Vinduskontaktbryteren egner seg til innfelt og utvendig montering. Vinduskontaktbryteren AA 400 510 leveres separat som tilbehør. Følg monteringsanvisningene som følger med vinduskontaktbryteren.

Når vinduskontaktbryteren er koblet til, fungerer ventilasjonen til avtrekkskassetten bare når vinduet er åpent. Belysningen fungerer selv om vinduet er lukket.

Hvis du slår på ventilasjonen når vinduet er lukket, blinker knappen for valgt viftetrinn, og ventilasjonen forblir avslått.

Hvis du lukker vinduet mens ventilasjonen er slått på, kobler apparatet ut ventilasjonen i løpet av 5 sekunder. Knappen for valgt viftetrinn blinker.

Hele systemet for tilførsels- og avtrekksluft må vurderes av en skorsteinsfeiemester i forbindelse med montering av vindusbryterkontakt.

Nettkoblet drift (bilde 4)

Flere apparater kan sammenkobles. Belysning og vifter på alle apparater drives synkront.

Seriekoble apparatene via tilkoblingskontakt X1 og X2 (likeverdige). Rekkefølgen på sammenkoblingen har ingen betydning. Dersom de medfølgende nettverksledningene er for korte, kan du bruke en vanlig nettverkskabel (minst Cat5, skjermet).

Maksimalt antall apparater: 20. Total lengde for alle nettverkskabler: 40 m. Få anleggets funksjon kontrollert av en utdannet elektriker ved første gangs installasjon.

Svipt i et av apparatene (spenningsbrudd, frakobling fra nettverkskabelen) fører til at viftefunksjonen til hele systemet blir blokkert. Alle tastene på apparatet blinker.

Ved endring av konfigurasjonen må anlegget initialiseres på nytt:

1. Skru løs dekselet.
2. Hold inne reset-tasten inntil begge lysdiodene lyser permanent (ca. 5 sekunder). Slipp deretter tasten innen 5 sekunder.
3. Skru fast dekselet.
4. Få anleggets funksjon kontrollert av en utdannet elektriker etter initialiseringen.

Ta ut apparatet

Koble apparatet fra strøm. Løsne styrekabelen. Løsne utluftingsforbindelsene. Ta ut apparatet.

pl

⚠️ **Ważne wskazówki dotyczące bezpieczeństwa**

Należy dokładnie przeczytać niniejszą instrukcję. Zapoznanie się z nią pozwoli na bezpieczne i właściwe użytkowanie urządzenia. Instrukcję obsługi i montażu należy zachować do późniejszego wglądu lub dla kolejnego użytkownika.

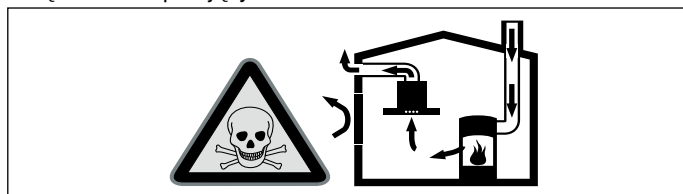
Bezpieczeństwo podczas użytkowania zapewnione jest tylko po prawidłowym zamontowaniu zgodnie z instrukcją montażu. Monter jest odpowiedzialny za prawidłowe działanie w miejscu instalacji urządzenia.

Przy instalowaniu należy przestrzegać aktualnie obowiązujących przepisów budowlanych oraz przepisów lokalnego zakładu energetycznego.

Zagrożenie życia!

Odprowadzane gazy pochodzące ze spalania mogą być przyczyną zatrucia.

Należy zadbać o dostateczną ilość doprowadzanego powietrza, jeżeli urządzenie pracujące w trybie obiegu otwartego jest użytkowane jednocześnie z zależnym od dopływu powietrza urządzeniem spalającym.

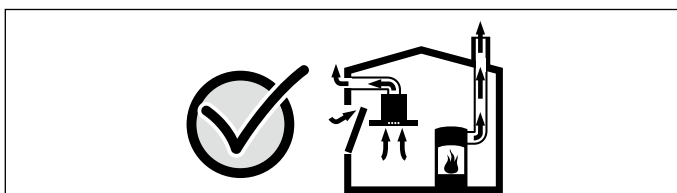


Zależne od powietrza w pomieszczeniu urządzenia spalające (np. grzejniki na gaz, olej, drewno lub węgiel, przepływowe podgrzewacze wody i inne podgrzewacze wody) pobierają powietrze do spalania z pomieszczenia, w którym się znajdują, a spaliny odprowadzają przez układ wylotowy (np. komin) na zewnątrz.

Włączenie okapu kuchennego powoduje zasysanie powietrza w kuchni i sąsiadujących pomieszczeniach – bez wystarczającej wentylacji powstanie podciśnienie. Trujące gazy z komina lub ciągu wentylacyjnego uwalniane są do pomieszczeń mieszkalnych.

- Z tego względu należy zadbać o dostateczną ilość doprowadzanego powietrza.
- Sam wywietrznik ścienny nie zapewnia utrzymania wartości granicznej.

Praca bez zagrożeń możliwa jest, jeśli w miejscu ustawienia urządzenia spalającego nie zostanie przekroczona podciśnienie 4 Pa (0,04 mbar). Taką wartość można osiągnąć, jeśli powietrze potrzebne do spalania będzie dostarczane przez otwory niezamykane na stałe (np. drzwi, okna, wywietrzniki ścienne) lub za pomocą innych środków technicznych.



Należy zasięgnąć porady kominiarza, który może ocenić instalację wentylacyjną budynku i zaproponować odpowiednie sposoby wentylacji.

Jeżeli okap stosowany jest wyłącznie w trybie obiegu zamkniętego, możliwa jest jego praca bez ograniczeń.

Niebezpieczeństwo zranienia!

Elementy, które są dostępne podczas montażu, mogą mieć ostre krawędzie. Zaleca się zakładanie rękawic ochronnych.

Niebezpieczeństwo uduszenia!

Opakowanie jest niebezpieczne dla dzieci. Nie pozwalać dzieciom na zabawę opakowaniem.

Wskazówki ogólne

Praca w trybie obiegu otwartego

Wskazówka: Powietrza wylotowego nie wolno kierować do komina odprowadzającego spaliny lub dym, ani do kanału wentylacyjnego pomieszczeń, w których stoją urządzenia spalające.

- Jeżeli powietrze wylotowe ma być kierowane do nieużytkowanego już komina odprowadzającego spaliny lub dym, to należy uzyskać zgodę okręgowego kominiarza.
- Jeśli powietrze wylotowe ma być wyprowadzane przez ścianę zewnętrzną, to należy wmurować skrzynkę teleskopową.

Przewód odprowadzający powietrze

Wskazówka: Producent urządzenia nie ponosi odpowiedzialności za zakłócenia działania spowodowane nieprawidłowym funkcjonowaniem przewodu rurowego.

- Urządzenie osiąga optymalną moc dzięki krótkiej, prostej rurze wylotowej o możliwie największej średnicy.
- Długie, porowate rury wylotowe o licznym zagięciach lub średnicy mniejszej niż 150 mm uniemożliwiają osiągnięcie optymalnej mocy wyciągu, a praca wentylatora jest głośniejsza.
- Do wyłożenia przewodów odprowadzających powietrze należy stosować rury lub węże z materiału niepalnego.

Rury okrągłe

Zaleca się rury o średnicy wewnętrznej wynoszącej 150 mm, jednak nie mniejszej niż 120 mm.

Kanały płaskie

Przekrój wewnętrzny musi odpowiadać średnicy rur okrągłych.

Ø 150 mm ok. 177 cm²

Ø 120 mm ok. 113 cm²

- Kanały płaskie nie powinny ostro zmieniać kierunku.
- W przypadku rur o innych średnicach należy zastosować taśmy uszczelniające.

Podłączenie do sieci elektrycznej

Niezbędne dane przyłączeniowe znajdują się na tabliczce znamionowej na urządzeniu.

Urządzenie spełnia wymogi WE w sprawie układów przeciwzakłóceńowych.

To urządzenie można podłączyć wyłącznie do zainstalowanego zgodnie z przepisami gniazda z uziemieniem.

Gniazdo z uziemieniem zamontować bezpośrednio obok urządzenia.

- Gniazdo z uziemieniem należy podłączyć poprzez własny obwód elektryczny.
- Jeżeli gniazdo z uziemieniem będzie niedostępne po zamontowaniu urządzenia, wówczas należy zainstalować wielobiegunowy rozłącznik od sieci elektrycznej (np. wyłącznik nadmiarowo-prądowy, bezpieczniki i styczniki) o rozwarciu styków wynoszącym co najmniej 3 mm.

Przed montażem naściennym: sprawdzić ścianę

- Ściana musi być płaska, pionowa i odznaczać się dostateczną nośnością.
- W zależności od rodzaju konstrukcji (np. ściana murowana, płyty gipsowe, beton komórkowy, pustaki ceramiczne Poroton) zastosować odpowiednie elementy mocujące.
- Głębokość otworów musi odpowiadać długości śrub. Kołki rozporowe muszą być mocno osadzone.
- Maksymalna waga modułu dmuchawy wynosi **ok. 9 kg**.

Wymiary urządzenia (rys. A)

Podłączenie przewodu odprowadzającego powietrze (rys. B)

- Króciec przyłączeniowy \varnothing 150 mm, w zestawie
- **AD 854 047:** Kolektor powietrza do 2 kanałów płaskich (dostępny osobno jako wyposażenie dodatkowe)
- **AD 704 047:** Kolektor powietrza do 2 rur okrągłych \varnothing 150 mm (dostępny osobno jako wyposażenie dodatkowe)
- **AD 704 048:** Kolektor powietrza do 2 rur okrągłych \varnothing 150 mm (dostępny osobno jako wyposażenie dodatkowe)

Przygotowanie mebli (rys. 1a)

Należy zapewnić stabilność mebli do zabudowy również po wykonaniu niezbędnych wycięć.

Wycięcie w płycie dolnej wykonać zgodnie ze szkicem montażowym.

Po wykonaniu wycięć usunąć wióry.

Wskazówki

- Położenie wycięcia można zmienić, dopasowując je do istniejących warunków i możliwości.
- Odstęp między nóżkami powinien wynosić co najmniej 500 mm.
- Jeżeli wysokość cokołu jest mniejsza od 130 mm, konieczne jest wykonanie otworu z przodu. Tę część płyty dolnej można po zabudowie ponownie zamontować. (rys. 1b)

Montaż urządzenia

1. Wsunąć urządzenie pod mebel. (rys. 2)

Uważać przy tym, aby przewodu przyłączeniowego nie zagiąć, nie przyciąć ani nie prowadzić po ostrych krawędziach.

Wskazówka: Urządzenie stoi na gumowych nóżkach, nie wymaga mocowania.

2. Alternatywa: Zamontować na urządzeniu dołączony kątownik i przymocować urządzenie do tylnej ścianki mebla za pomocą 4 śrub. (rys. 3)

Wskazówka: Wypoziomować urządzenie.

3. Zamontować na urządzeniu króciec przyłączeniowy. Ewentualnie zamontować kolektor powietrza (wyposażenie dodatkowe).

4. Rurę odprowadzającą powietrze przymocować do króćca przyłączeniowego i odpowiednio uszczelnić.

Wskazówki

- Do odprowadzania powietrza z otoczenia urządzeń gazowych nie można wykorzystywać kanałów płaskich. Mogą one ulec odkształceniom ze względu na wyższą temperaturę odprowadzanego powietrza.
- W przypadku użytkowania w połączeniu z urządzeniami gazowymi należy używać rur aluminiowych.
- Zastosowanie rury aluminiowej wymaga wcześniejszego wygładzenia obszaru połączenia.

Podłączanie urządzenia

Moduł dmuchawy połączyć z wentylatorem za pomocą przewodu sterującego. Wtyczki muszą się zatrzasnąć. Włożyć wtyczkę modułu dmuchawy do gniazda z uziemieniem.

Sprawdzić działanie urządzenia. Jeżeli urządzenie nie działa, sprawdzić prawidłowe podłączenie przewodu sterującego.

Wskazówka: Gniazda przyłączeniowe X1 oraz X2 są takie same.

Dodatkowe wyjście przełącznika

Wszelkie prace związane z dodatkowym wyjściem przełącznika mogą być wykonywane wyłącznie przez wykwalifikowanego elektryka z uwzględnieniem krajowych przepisów i obowiązujących norm.

Urządzenie posiada dodatkowe wyjście przełącznika X16 (styk bezpotencjałowy) do podłączenia kolejnych urządzeń, np. instalacji wentylacyjnej zapewnionej przez inwestora/użytkownika. Styk zamyka się, gdy dmuchawa jest włączona, i otwiera, gdy dmuchawa jest wyłączona.

Wyjście przełącznika znajduje się pod osłoną. Moc przełączania maks. 30 V/1 A (AC/DC). Sygnał podłączony do styku musi odpowiadać klasie ochrony 3.

Przyłącze do podłączenia przełącznika na tryb pracy przy otwartym oknie AA 400 510

Wszelkie prace związane z podłączeniem przełącznika na tryb pracy przy otwartym oknie mogą być wykonywane wyłącznie przez wykwalifikowanego elektryka z uwzględnieniem krajowych przepisów i obowiązujących norm.

Urządzenie posiada przyłącze X17 do podłączenia przełącznika na tryb pracy przy otwartym oknie. Przełącznik na tryb pracy przy otwartym oknie jest przeznaczony do montażu podtynkowego lub natynkowego. Przełącznik na tryb pracy przy otwartym oknie AA 400 510 jest dostępny osobno jako wyposażenie dodatkowe. Należy przestrzegać wskazówek dotyczących montażu, dołączonych do przełącznika na tryb pracy przy otwartym oknie.

W przypadku podłączenia przełącznika na tryb pracy przy otwartym oknie system wentylacyjny działa wyłączenie, gdy okno jest otwarte. Oświetlenie działa również przy zamkniętym oknie.

W przypadku włączenia wentylacji przy zamkniętym oknie miga przycisk wybranego stopnia mocy wentylatora, a system wentylacyjny pozostaje wyłączony.

W przypadku zamknięcia okna przy włączonej wentylacji urządzenie wyłączy w ciągu 5 sekund system wentylacyjny. Miga przycisk wybranego stopnia mocy wentylatora.

Instalacja wentylacyjna w połączeniu z przełącznikiem na tryb pracy przy otwartym oknie musi uzyskać pozytywną ocenę kominiarza.

Tryb pracy w sieci (rys. 4)

Istnieje możliwość połączenia kilku urządzeń w sieć. Oświetlenie i dmuchawy wszystkich urządzeń będą użytkowane synchronicznie. Urządzenia połączyć szeregowo za pomocą gniazd przyłączeniowych X1 i X2 (równoważnych). Kolejność podłączania do sieci nie ma znaczenia. Jeżeli dołączony kabel sieciowy jest zbyt krótki, można wykorzystać standardowy kabel sieciowy (co najmniej Cat5, ekranowany).

Maksymalna liczba użytkowników: 20 urządzeń. Całkowita długość wszystkich kabli sieciowych: 40 m. Działanie systemu musi sprawdzić wykwalifikowany specjalista podczas pierwszej instalacji.

Wyłączenie jednego z użytkowników sieci (przerwa w zasilaniu, odłączenie kabla sieciowego) prowadzi do zablokowania funkcji nadmuchu powietrza w całym systemie. Wszystkie przyciski na urządzeniu migają.

W przypadku zmiany konfiguracji należy ponownie dokonać inicjalizacji systemu:

1. Odkręcić osłonę.
2. Nacisnąć przycisk Reset tak długo, aż obie diody LED będą świeciły bez przerwy (ok. 5 sekund). W ciągu kolejnych 5 sekund puścić przycisk.
3. Przykręcić osłonę.
4. Po zakończeniu inicjalizacji systemu zlecić jego sprawdzenie wykwalifikowanemu specjalście.

Demontaż urządzenia

Wyłączyć zasilanie urządzenia. Odłączyć przewód sterujący. Rozłączyć połączenia wentylacyjne. Wyciągnąć urządzenie.

pt

Instruções de segurança importantes

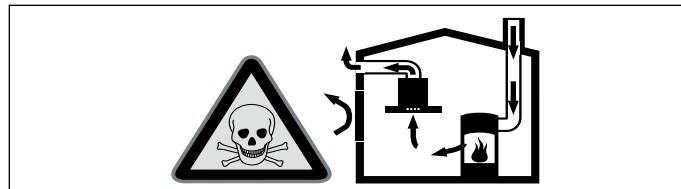
Leia atentamente o presente manual. Só assim poderá utilizar o seu aparelho de forma segura e correcta. Guarde as instruções de utilização e montagem para consultas futuras ou para futuros utilizadores.

Só com uma montagem especializada e em conformidade com as instruções de montagem, pode ser garantida a segurança durante a utilização. O instalador é responsável pelo funcionamento correto no local de montagem.

Na sua instalação têm de ser respeitadas as normas de construção em vigor, bem como as normas das entidades locais distribuidoras de electricidade e de gás.

Perigo de vida!

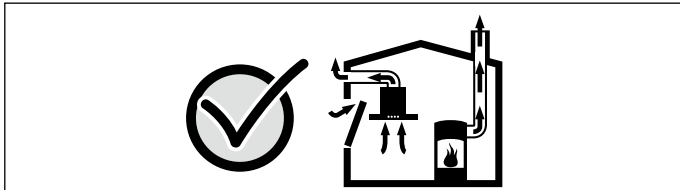
Os gases de combustão aspirados podem levar a intoxicação. Certifique-se de que há sempre reposição de ar fresco suficiente quando o aparelho é utilizado no modo de exaustão em conjunto com equipamentos de aquecimento que consomem o ar ambiente.



Os equipamentos de aquecimento que consomem o ar ambiente (p.ex. sistemas de aquecimento a gás, óleo, lenha ou carvão, esquentadores, cilindros) utilizam para a combustão o ar do local de montagem e transportam os gases de combustão para o exterior através de um sistema de exaustão (p.ex. uma chaminé). Quando o exaustor está ligado, retira o ar ambiente à cozinha e aos espaços adjacentes - sem ar suficiente é criada uma pressão negativa. Os gases tóxicos da chaminé ou da conduta de extração voltam a ser aspirados para os espaços de habitação.

- Por isso, tem que existir sempre a reposição de ar fresco suficiente no local da instalação.
- Uma caixa de entrada/exaustão de ar, só por si, não garante a manutenção do valor limite.

O funcionamento sem perigos só é possível se a pressão negativa no local da instalação do fogão não ultrapassar os 4 Pa (0,04 mbar). Isto pode ser conseguido se o ar necessário para a combustão puder ser repostado através de aberturas que não fechem (p. ex. portas, janelas), em ligação com uma caixa de entrada/exaustão de ar, que permitam uma circulação de ar suficiente para a combustão.



Consulte sempre a entidade responsável para avaliar a interligação da ventilação de toda a casa e sugerir as medidas adequadas de ventilação.

Se o exaustor funcionar exclusivamente em circulação de ar, não existe qualquer limitação na sua utilização.

Perigo de ferimentos!

As peças que ficam acessíveis durante a montagem podem ter arestas afiadas. Use luvas de proteção.

Perigo de asfixia!

O material de embalagem é perigoso para as crianças. Nunca deixe as crianças brincarem com o material de embalagem.

Indicações gerais

Função com exaustão de ar

Nota: O ar evacuado não pode ser encaminhado por uma chaminé de exaustão de fumos ou de gases queimados em funcionamento, nem por uma caixa de ar que sirva de ventilação de locais com lareiras instaladas.

- Caso o ar evacuado tenha de ser encaminhado por uma chaminé de exaustão de fumos ou de gases queimados que não esteja em funcionamento, é necessária uma autorização da entidade supervisora da instalação dos aparelhos de queima.
- Se o ar evacuado for encaminhado através da parede exterior, deve ser utilizada uma caixa mural telescópica.

Tubagem de extração

Nota: O fabricante do aparelho não se responsabiliza por reclamações que resultem do percurso do tubo.

- O aparelho oferece um desempenho ideal quando o tubo de extração é curto e retilíneo, com um diâmetro de grande dimensão.
- A utilização de tubos de exaustão longos e rugosos, muitas curvas e diâmetro inferior a 150 mm impede um funcionamento ideal e aumenta os ruídos.
- Os tubos ou as mangueiras para colocação da tubagem de extração têm de ser fabricados de material incombustível.

Tubos circulares

Recomendamos um diâmetro interior de 150 mm, no entanto, nunca inferior a 120 mm.

Canais planos

O diâmetro interno tem de corresponder ao diâmetro dos tubos circulares.

Ø 150 mm aprox. 177 cm²

Ø 120 mm aprox. 113 cm²

- Os canais planos não devem apresentar desvios acentuados.
- Em caso de diferentes diâmetros de tubos, devem ser aplicadas tiras de vedação.

Ligação eléctrica

Os dados de ligação necessários podem ser consultados na placa de características do aparelho.

Este aparelho corresponde às determinações UE sobre supressão de interferências.

Este aparelho tem, obrigatoriamente, de ser ligado a uma tomada com ligação à terra instalada em conformidade com as normas em vigor.

Instalar a tomada com ligação à terra perto do aparelho.

- A tomada com ligação à terra deve estar ligada a um circuito de corrente próprio.
- Se a tomada com ligação à terra não ficar acessível após a instalação do aparelho, a instalação deve incluir um interruptor seccionador omnipolar (p. ex., disjuntores, fusíveis e contactores) com uma abertura de contacto mínima de 3 mm.

Para montagem na parede: verifique a parede

- A parede tem de ser lisa, vertical e suficientemente resistente.
- Utilize meios de fixação adequados consoante o tipo de construção (p. ex., alvenaria maciça, placas de gesso, betão celular, tijolo poroso).
- A profundidade dos furos tem de corresponder ao comprimento dos parafusos. As buchas têm de ter uma fixação segura.
- O peso máximo do módulo do ventilador é de **aprox. 9 kg**.

Dimensões do aparelho (Fig. A)

Ligação da exaustão de gases (Fig. B)

- Elemento de ligação Ø 150 mm, fornecido em anexo
- **AD 854 047:** coletor de ar para 2 canais planos (acessório especial, encomendar separadamente)
- **AD 704 047:** coletor de ar para 2 tubos redondos Ø 150 mm (acessório especial, encomendar separadamente)
- **AD 704 048:** coletor de ar para 2 tubos redondos Ø 150 mm (acessório especial, encomendar separadamente)

Preparar o móvel (Fig. 1a)

A estabilidade do móvel para encastrar tem de estar garantida mesmo após os trabalhos de recorte.

Crie o nicho na placa de base, de acordo com o esboço de encastramento.

Depois de proceder aos trabalhos de recorte, remover as aparas.

Notas

- A posição do nicho pode variar em função das condições do local.
- A distância entre os pés deve ser de, pelo menos, 500 mm.
- Se a altura do rodapé for inferior a 130 mm, é necessário criar uma abertura para a frente. Esta parte da placa de base pode ser novamente inserida após a instalação. (**Fig. 1b**)

Montar o aparelho

1. Faça deslizar o aparelho para debaixo do móvel. (Fig. 2)

Durante o procedimento, não dobre, não entale nem passe o cabo de ligação por arestas vivas.

Nota: O aparelho está assente em pés de borracha; não é necessária uma fixação.

2. Alternativa: monte o ângulo anexo lateralmente no aparelho e fixe o aparelho à parede traseira com 4 parafusos. (Fig. 3)

Nota: Alinhe o aparelho na horizontal.

3. Monte o elemento de ligação no aparelho. Em alternativa, monte um coletor de ar (acessório especial).

4. Fixe o tubo de exaustão ao elemento de ligação e isole-o adequadamente.

Notas

- O ar de exaustão de aparelhos a gás não pode ser expelido por canais planos. Devido à temperatura mais elevada do ar de exaustão, estes canais podem deformar-se.
- Em conjunto com aparelhos a gás devem ser utilizados tubos de alumínio.
- Se for utilizado um tubo de alumínio, alise primeiro a área de ligação.

Ligar o aparelho

Ligue o módulo do ventilador e o ventilador com o cabo de comando. As fichas têm de encaixar firmemente. Ligue a ficha do módulo do ventilador à tomada de ligação à terra isolada.

Verifique o funcionamento do aparelho. Se o aparelho não funcionar, verifique se o cabo de comando está corretamente ligado.

Nota: As fichas de ligação X1 e X2 são idênticas.

Saída de comutação adicional

Os trabalhos na saída de comutação adicional só podem ser realizados por um electricista especializado respeitando as disposições e normas específicas do país.

O aparelho possui uma saída de comutação adicional X16 (contacto sem potencial) para a ligação de outros aparelhos como, por exemplo, um sistema de ventilação a ser fornecido pelo cliente. O contacto é fechado quando o ventilador está ligado e aberto quando o ventilador está desligado.

A saída de comutação encontra-se por baixo de uma tampa. Potência de comutação máxima 30 V/1 A (CA/CC). O sinal que é ligado ao contacto tem de corresponder à classe de protecção 3.

Ligação para interruptor de contacto para janela AA 400 510

Os trabalhos na ligação para o interruptor de contacto para janela só podem ser realizados por um electricista especializado respeitando as disposições e as normas específicas do país.

O aparelho possui uma ligação X17 para um interruptor de contacto para janela. O interruptor de contacto para janela é adequado para uma montagem embutida ou à superfície. O interruptor de contacto para janela AA 400 510 está disponível como acessório em separado. Respeite as indicações sobre a montagem, que acompanham o interruptor de contacto para janela.

Com o interruptor de contacto para janela conectado, a ventilação do exaustor funciona apenas com a janela aberta. A iluminação funciona também com a janela fechada.

Se ligar a ventilação com a janela fechada, a tecla do nível do ventilador selecionado pisca e a ventilação permanece desligada.

Se fechar a janela com a ventilação ligada, o aparelho desliga a ventilação num espaço de 5 segundos. A tecla do nível do ventilador selecionado pisca.

Toda a interligação da ventilação em conjugação com um interruptor de contacto para janela tem de ser avaliada por um especialista de chaminés.

Operação em rede (Fig. 4)

Podem ser ligados em rede vários aparelhos. A luz e os ventiladores de todos os aparelhos funcionam de forma sincronizada.

Ligar em série o aparelho através de fichas de ligação X1 e X2 (equivalentes). A sequência da ligação em rede não tem qualquer influência. Caso os cabos de rede fornecidos sejam demasiado curtos, utilizar um cabo de rede disponível no mercado (mín. Cat5, blindado).

Participantes máximos: 20 aparelhos. Comprimento total de todos os cabos de rede: 40 m. O funcionamento do sistema tem de ser verificado na primeira instalação por um técnico qualificado.

A falha de um participante (interrupção de tensão, separação do cabo de rede) provoca o bloqueio do funcionamento do ventilador de todo o sistema. Todas as teclas no aparelho piscam.

Se a configuração for alterada, o sistema tem de ser reinicializado:

1. Desapertar a chapa de protecção.
2. Premir a tecla Reset até os dois LED ficarem permanentemente acesos (durante aprox. 5 segundos). Em seguida, soltar a tecla dentro de 5 segundos.
3. Apertar a chapa de protecção.
4. O funcionamento do sistema tem de ser verificado por um técnico qualificado após a inicialização.

Desmontar o aparelho

Interrompa a ligação do aparelho à corrente. Solte o cabo de comando. Desaperte as uniões de extração de ar. Retire o aparelho.

ru

⚠️ Важные правила техники безопасности

Внимательно прочитайте данное руководство. Оно поможет вам научиться правильно и безопасно пользоваться прибором. Сохраняйте руководство по эксплуатации и инструкцию по монтажу для дальнейшего использования или для передачи новому владельцу.

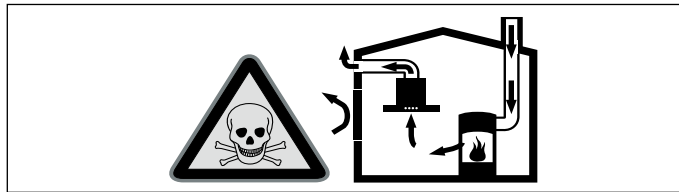
Безопасность эксплуатации гарантируется только при квалифицированной сборке с соблюдением инструкции по монтажу. За безупречность функционирования ответственность несёт монтер.

При установке обязательно соблюдайте соответствующие действительные строительные нормы и предписания местных предприятий по электро- и газоснабжению.

Опасно для жизни!

Втянутые обратно отработавшие газы могут стать причиной отравления.

Всегда обеспечивайте приток достаточного количества воздуха, если прибор и источник пламени с подводом воздуха из помещения работают одновременно в режиме отвода воздуха.

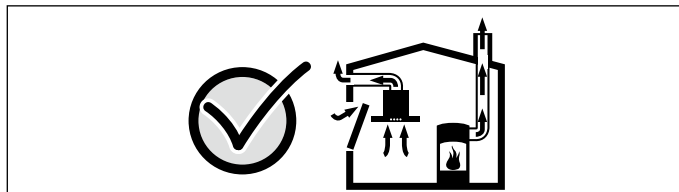


Источники пламени с подводом воздуха из помещения (например, работающие на газе, жидком топливе, дровах или угле нагреватели, проточные водонагреватели, бойлеры) получают воздух для сжигания топлива из помещения, где они установлены, а отработавшие газы отходят через вытяжную систему (например, вытяжную трубу) из помещения на улицу.

Во время работы вытяжки из кухни и располагающихся рядом помещений удаляется воздух и вследствие недостаточного количества воздуха возникает понижение давления. Ядовитые газы из вытяжной трубы или вытяжного короба втягиваются обратно в жилые помещения.

- Поэтому всегда следует заботиться о достаточном притоке воздуха.
- Сам стенной короб системы притока/отвода воздуха не обеспечивает гарантию соблюдения предельной величины.

Для безопасной эксплуатации понижение давления в помещении, где установлен источник пламени, не должно быть выше 4 Па (0,04 мбар). Это может быть достигнуто, если требуемый для сжигания воздух будет поступать через незакрываемые отверстия, например, в дверях, окнах, с помощью стенового короба системы притока/отвода воздуха или иных технических мероприятий.



В любой ситуации обращайтесь за советом к компетентному лицу, ответственному за эксплуатацию и очистку труб, способному оценить вентиляционную систему всего дома и предложить Вам решение по принятию соответствующих мер.

Если вытяжка работает исключительно в режиме циркуляции воздуха, то эксплуатация возможна без ограничений.

Опасность травмирования!

Детали, открытые при монтаже, могут быть острыми. Используйте защитные перчатки.

Опасность удушья!

Упаковочный материал представляет опасность для детей. Никогда не позволяйте детям играть с упаковочным материалом.

Общие указания

Режим отвода воздуха

Указание: Вытяжной воздух не должен выходить ни через эксплуатируемую дымовую трубу, ни в шахту, служащую для вытяжной вентиляции помещений, в которых находится источник пламени.

- Если вытяжной воздух выходит в неиспользуемую дымовую трубу, следует получить разрешение у компетентного лица, ответственного за эксплуатацию и очистку труб.
- Если вытяжной воздух отводится через наружную стену, следует использовать телескопический блок в кладке.

Труба для отвода воздуха

Указание: Производитель прибора не даёт гарантии в случае рекламаций, касающихся участков трубопровода.

- Оптимальная мощность прибора достигается за счёт короткой прямой отводной трубы, имеющей по возможности большой диаметр.
- При наличии длинных шероховатых отводных труб, большого количества колен или труб с диаметром менее 150 мм оптимальная мощность вытяжки не достигается и шум вентилятора становится громче.
- Трубы или шланги для прокладки трубы для отвода воздуха должны быть выполнены из невоспламеняющегося материала.

Круглые трубы

Рекомендуется внутренний диаметр 150 мм, как минимум 120 мм.

Плоские каналы

Внутреннее поперечное сечение должно соответствовать диаметру круглых труб.

Ø 150 мм ок. 177 см²

Ø 120 мм ок. 113 см²

- Плоские каналы не должны иметь резких изгибов.
- При несоответствии диаметров труб используйте герметизирующую ленту.

Электрическое подключение

Требуемые для подключения данные можно найти на типовой табличке прибора.

Этот бытовой прибор отвечает требованиям Правил ЕС по подавлению радиопомех.

Этот прибор можно подключать к сети только через правильно установленную розетку с заземляющим контактом.

Установите розетку с заземляющим контактом в непосредственной близости от прибора.

- Розетку с заземляющим контактом следует подключать через отдельную электрическую цепь.
- Если после установки прибора отсутствует доступ к розетке с заземляющим контактом, то при подключении следует предусмотреть специальный выключатель для размыкания всех полюсов (например, линейные защитные автоматы, предохранители и контакторы) с мин. расстоянием между разомкнутыми контактами 3 мм.

При креплении на стену проверьте состояние стены.

- Стена должна быть вертикальной, ровной и достаточно прочной.
- В зависимости от типа конструкции (например, твердой каменной кладки, гипсокартона, газобетона, пористого бетона, кирпичика) используйте подходящие крепежные материалы.
- Глубина отверстий должна соответствовать длине шурупов. Дюбеля должны быть надёжно закреплены.
- Максимальный вес модуля вентилятора **около 9 кг**.

Размеры прибора (рис. А)

Подключение воздухоотвода (рис. В)

- Соединительный элемент Ø 150 мм, прилагается
- **AD 854 047:** воздухосорбник для 2 плоских каналов (дополнительные принадлежности, заказывать отдельно)
- **AD 704 047:** воздухосорбник для 2 круглых труб Ø 150 мм (дополнительные принадлежности, заказывать отдельно)
- **AD 704 048:** воздухосорбник для 2 круглых труб Ø 150 мм (дополнительные принадлежности, заказывать отдельно)

Подготовка мебели (рис. 1а)

После выполнения выреза следует проверить устойчивость встроенной мебели.

Сделайте в нижней панели вырез в соответствии с установочным чертежом.

После выполнения выреза следует удалить опилки.

Указания

- Положение выреза можно варьировать в зависимости от ситуации.
- Расстояние между ножками должно составлять мин. 500 мм.
- Если высота цоколя меньше 130 мм, нижняя панель должна быть вырезана, начиная от фронтальной панели. После установки прибора часть нижней панели от фронтальной поверхности до выреза можно вставить обратно (**рис. 1б**)

Встраивание прибора

1. Установите прибор под кухонный модуль. (рис. 2)

При этом не допускайте перегибания, защемления и соприкосновения сетевого провода с острыми кромками.

Указание: Прибор стоит на резиновых ножках. Дополнительное крепление не требуется.

2. Вариант: сбоку на приборе можно установить прилагаемые уголки и закрепить прибор на задней стенке с помощью 4 винтов. (рис. 3)

Указание: Выровняйте прибор по горизонтали.

3. Установите на прибор соединительный элемент. В качестве альтернативы можно установить воздухосорбник (дополнительные принадлежности).

4. Зафиксируйте вытяжную трубу на соединительном элементе и загерметизируйте соединение.

Указания

- Вытяжной воздух от газовых приборов нельзя выводить через плоские каналы, так как они могут деформироваться под влиянием высокой температуры.

- В сочетании с газовыми приборами можно использовать только алюминиевые трубы.

- Если используется алюминиевая труба, предварительно зачистите место соединения.

Подключение прибора к сети

Соедините кабелем блок вентилятора и вентилятор. Штекерные разъёмы должны зафиксироваться. Вставьте сетевой штекер блока вентилятора в разъем с заземлением.

Проверьте функциональность прибора. Если прибор не функционирует, проверьте правильность подсоединения кабелей!

Указание: Гнёзда X1 и X2 идентичны.

Дополнительный коммутационный выход

Работы на дополнительных коммутационных выходах могут выполняться только квалифицированным электриком с соблюдением региональных норм и стандартов.

Прибор оснащён дополнительным коммутационным выходом X16 (беспотенциальный контакт) для подключения других приборов, например, стационарной системы вентиляции. Контакт замкнут при включенном вентиляторе и разомкнут, если вентилятор выключен.

Коммутационный выход расположен под крышкой.

Максимальная переключаемая мощность составляет 30 В/1 А (пост. ток/перем. ток). Сигнал контакта должен соответствовать классу защиты 3.

Разъём оконного контактного выключателя AA 400 510

Работы по подключению оконного контактного выключателя могут выполняться только квалифицированным электриком с соблюдением региональных норм и стандартов.

Прибор имеет разъём X17 для подключения оконного контактного выключателя. Оконный контактный выключатель подходит как для скрытого, так и поверхностного монтажа. Вы можете приобрести оконный контактный выключатель AA 400 510 отдельно в качестве принадлежности. Соблюдайте указания по монтажу, прилагаемые к оконному контактному выключателю.

При подключённом оконном контактным выключателе вентилятор вытяжки работает только при открытом окне. Подсветка же работает и при закрытом окне.

При включении вентилятора при закрытом окне мигает кнопка выбранного режима работы вентилятора, вентилятор же остаётся выключенным.

Если закрыть окно во время работы вентилятора, то прибор выключится в течение 5 секунд, при этом кнопка выбранного режима работы вентилятора будет мигать.

Вся вентиляционная система, включая оконный контактный выключатель, должна быть оценена компетентным лицом, ответственным за эксплуатацию и очистку труб.

Эксплуатация объединённых приборов (рис. 4)

Возможно объединение нескольких приборов. При этом подсветка и вентилятор каждого прибора эксплуатируются одновременно.

Последовательно подключите приборы к гнёздам X1 и X2 (равнозначны). Последовательность объединения не влияет на функционирование. Если прилагаемые коммутационные кабели слишком короткие, используйте обычные коммутационные кабели (мин. Cat5, экранированные).

Максимальное количество подключаемых приборов: 20. Общая длина всех коммутационных кабелей: 40 м. После установки функционирование должно быть проверено квалифицированным специалистом.

Выход из строя одного из подсоединённых приборов (прерывание напряжения, разъединение коммутационного кабеля) обусловит блокировку функции вентилятора для всей системы. Все клавиши прибора мигают.

При изменении конфигурации необходимо снова инициализировать установку:

1. Отвинтите защитную накладку.
2. Нажимайте клавишу Reset до тех пор, пока оба светодиода не будут гореть постоянно (ок. 5 секунд). Затем отпустите клавишу в течение 5 секунд.
3. Привинтите защитную накладку.
4. После инициализации установки её функционирование должно быть проверено квалифицированным специалистом.

Демонтаж прибора

Обесточьте прибор. Отсоедините кабель. Отсоедините от прибора вытяжную трубу. Выньте прибор.

⚠ Dôležité bezpečnostné pokyny

Tento návod si starostlivo prečítajte. Len potom môžete spotrebič obsluhovať bezpečne a správne. Návod na používanie a montážny návod si odložte na neskoršie použitie alebo pre nasledujúceho vlastníka spotrebiča.

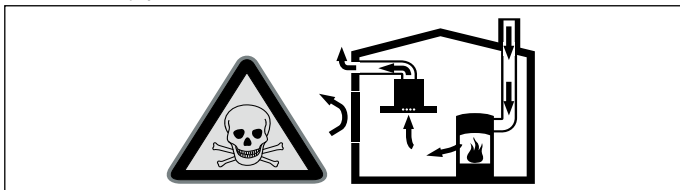
Len pri odbornej montáži zodpovedajúcej tomuto montážnemu návodu je zaručená bezpečnosť pri používaní. Inštalatér je zodpovedný za bezchybné fungovanie na mieste inštalácie.

Pri inštalácii musia byť dodržané aktuálne platné stavebné predpisy, ako aj predpisy miestneho elektrorozvodného závodu a plynárenského podniku.

Ohrozenie života!

Spätne nasávané dymové plyny môžu spôsobiť otravu.

Keď sa spotrebič používa v režime s odvodom vzduchu súčasne s ohniskom závislým od vetrania miestnosti, postarajte sa vždy o dostatočný prívod vzduchu.

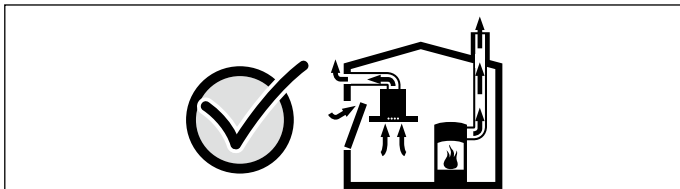


Ohniská závislé od vetrania miestnosti (napr. vyhrievacie prístroje na plyn, olej, drevo alebo uhlie, prietokové ohrievače, ohrievače vody) odoberajú dymové plyny z miestnosti, kde sú nainštalované a odvádzajú ich odsávacím zariadením (napr. komin) von.

V súvislosti so zapnutým odsávačom pár sa z kuchyne a susedných miestností odoberá vzduch – bez dostatočného prívodu vzduchu vzniká podtlak. Toxické plyny sa z komína alebo odťahovej šachty nasávajú naspäť do obytných priestorov.

- Preto je potrebné zabezpečiť dostatočný prívod vzduchu.
- V stene zabudovaná vetracia mriežka na prívod a odvod vzduchu samotná nezabezpečí dodržiavanie hraničných hodnôt.

Bezpečná prevádzka je možná len vtedy, keď podtlak v miestnosti inštalácie ohniska neprekročí 4 Pa (0,04 mbar). Uvedené možno dosiahnuť, keď vzduch potrebný na spaľovanie môže prúdiť cez neuzatvárateľné otvory, napr. v dverách, oknách, v spojení s vetracou mriežkou zabudovanou v stene na prívod a odvod vzduchu alebo cez iné technické opatrenia.



V každom prípade sa poraďte s príslušným kominárskym majstrom, ktorý dokáže posúdiť celú vetraciu sústavu domu a navrhne vám vhodné opatrenie na zabezpečenie ventilácie.

Ak sa odsávač pár používa výlučne v cirkulačnom režime, prevádzka je možná bez obmedzenia.

Nebezpečenstvo poranenia!

Súčiastky, ktoré sú počas montáže prístupné, môžu mať ostré hrany. Používajte ochranné rukavice.

Nebezpečenstvo udusenía!

Obalový materiál predstavuje nebezpečenstvo pre deti. Nikdy nenechajte deti hrať sa s obalovým materiálom.

Všeobecné upozornenia

Režim s odvodom vzduchu

Upozornenie: Odpadový vzduch sa nesmie odovzdávať do komína na odvod dymu a odpadového vzduchu, ktorý je v prevádzke, ani do šachty, ktorá slúži na vetranie priestorov, kde sú nainštalované ohniská.

- Ak sa odpadový vzduch vedie do komína na odvod dymu a odpadového vzduchu, ktorý nie je v prevádzke, musí sa vyžadovať povolenie príslušného kominárskeho majstra.
- Ak sa odpadový vzduch vedie cez obvodovú stenu, mala by sa použiť teleskopická vetracia mriežka zabudovaná v stene.

Odsávacie potrubie

Upozornenie: Za reklamácie, ktorých príčinou je potrubné vedenie, výrobca spotrebiča nepreberá záruku.

- Spotrebič dosiahne svoj optimálny výkon pri použití krátkej, rovnej odsávacej rúry podľa možnosti s veľkým priemerom.
- Ak sa použijú dlhé, drsné rúry, veľa kolien alebo priemer rúr menší ako 150 mm, nedosiahne sa optimálny odsávací výkon a ventilátor bude hlučnejší.
- Rúry alebo hadice na polozenie odsávacieho vedenia musia byť z nehorľavého materiálu.

Rúry s kruhovým prierezom

Odporúča sa vnútorný priemer 150 mm, avšak minimálne 120 mm.

Ploché kanály

Vnútorný prierez musí zodpovedať priemeru rúry s kruhovým prierezom.

Ø 150 mm cca 177 cm²

Ø 120 mm cca 113 cm²

- Ploché kanály by nemali mať ostré uhly.
- Ak sa použijú rúry rôznych priemerov, vložte tesniaci prúžok.

Elektrické pripojenie

Potrebné údaje o pripojení sú na výrobnom štítku na spotrebiči. Tento spotrebič vyhovuje ustanoveniam ES o podmienkach rádiového odrušenia.

Tento prístroj sa smie sa pripojiť len do zásuvky s ochranným kolíkom nainštalovanej podľa predpisov.

Zásuvku s ochranným kolíkom umiestnite v bezprostrednej blízkosti prístroja.

- Zásuvka s ochranným kolíkom by mala byť pripojená vlastným elektrickým obvodom.
- Ak by zásuvka s ochranným kontaktom už po inštalácii prístroja nebola prístupná, musí byť súčasťou inštalácie odpojovač všetkých fáz (napr. istič vedenia, poisťky a stýkače) so vzdialenosťou kontaktov 3 mm.

Na montáž na stenu: Skontrolujte stenu

- Stena musí byť rovná, zvislá a musí mať dostatočnú nosnosť.
- Podľa druhu konštrukcie (napr. masívne murivo, sadrokartón, pórobetón, dierované tehly) použite vhodné upevňovacie prostriedky.
- Hĺbka vyvŕtaných otvorov musí zodpovedať dĺžke skrutiek. Rozperky musia byť pevne vsadené.
- Maximálna hmotnosť ventilátorového modulu je cca 9 kg.

Rozmery spotrebiča (obrázok A)

Pripojenie odvodu vzduchu (obrázok B)

- Pripájacie hrdlo Ø 150 mm, priložené
- **AD 854 047:** zberač vzduchu pre 2 ploché kanály (osobitné príslušenstvo, objedajte zvlášť)
- **AD 704 047:** zberač vzduchu pre 2 rúry s kruhovým prierezom Ø 150 mm (osobitné príslušenstvo, objedajte zvlášť)
- **AD 704 048:** zberač vzduchu pre 2 rúry s kruhovým prierezom s Ø 150 mm (osobitné príslušenstvo, objedajte zvlášť)

Príprava nábytku (obrázok 1a)

Stabilita kuchynskej linky musí byť zabezpečená aj po výrezových prácach.

Výrez do dosky dna vytvorte podľa montážneho nákresu.

Po vyrezávacích prácach odstráňte piliny.

Upozornenia

- Poloha výrezu môže byť podľa miestnych pomerov odlišná.
- Vzdialenosť medzi nožičkami musí byť minimálne 500 mm.
- Pri výške sokla menšej ako 130 mm sa musí vytvoriť otvor dopredu. Táto časť dosky dna sa môže po montáži znova vložiť. (obrázok 1b)

Montáž spotrebiča

1. Prístroj zasuňte do nábytku. (obrázok 2)

Pritom pripájací kábel nikdy nezlomte, nezacviknite alebo nevedte cez ostré hrany.

Upozornenie: Spotrebič stojí na gumených nožičkách, upevnenie nie je potrebné.

2. Alternatíva: Priložené uholníky namontujte po stranách prístroja a prístroj upevnite na zadnú stenu 4 skrutkami. (obrázok 3)

Upozornenie: Prístroj vodorovne vyrovnajte.

3. Namontujte pripájacie hrdlo. Alternatívne namontujte zberač vzduchu (špeciálne príslušenstvo).

4. Odvetrávaciu rúru upevnite na pripájacie hrdlo a vhodne utesnite.

Upozornenia

- Odvetrávanie plynových spotrebičov sa nesmie viesť plochými kanálmi. Kvôli vyššej teplote odvádzaného vzduchu sa môžu zdeformovať.
- V kombinácii s plynovými spotrebičmi použite hliníkové rúry.
- Ak použijete hliníkovú rúru, oblasť pripojenia najprv uhladte.

Pripojenie prístroja

Ventilátorový modul a ventilátor spojte riadiacim káblom. Zástrčky musia zapadnúť. Sieťový zástrčku ventilátorového modulu zasunite do zásuvky s ochranným kolíkom.

Skontrolujte činnosť spotrebiča. Ak spotrebič nefunguje, skontrolujte správne umiestnenie riadiaceho kábla.

Upozornenie: Zásuvky X1 a X2 sú identické.

Prídavný spínací výstup

Práce na prídavnom spínačom výstupe smie vykonávať len odborník s elektrotechnickou kvalifikáciou, pričom musí zohľadniť ustanovenia a normy platné pre príslušnú krajinu.

Spotrebič má prídavný spínací výstup X16 (bezpotenciálový kontakt) na pripojenie ďalších spotrebičov, napr. ventilačného zariadenia na mieste inštalácie. Kontakt sa zatvorí, keď je ventilátor zapnutý a otvorí, keď je ventilátor vypnutý.

Spínací výstup sa nachádza po krytom. Spínací výkon maximálne 30 V/1 A (AC/DC). Signál, ktorý sa musí pripojiť ku kontaktu, musí zodpovedať triede ochrany 3.

Prípojka pre kontaktný spínač okna AA 400 510

Práce na pripojení kontaktného spínača okna smie vykonávať len odborník s elektrotechnickou kvalifikáciou, pričom musí zohľadniť ustanovenia a normy platné pre príslušnú krajinu.

Spotrebič má prípojku X17 pre kontaktný spínač okna. Kontaktný spínač okna je vhodný na montáž so zabudovaním alebo na nadstavbovú montáž. Kontaktný spínač okna AA 400 510 zakúpite samostatne ako príslušenstvo. Riadte sa pokynmi pre montáž, ktoré sú priložené ku kontaktnému spínaču okna.

Pri pripojenom kontaktnom spínači okna funguje ventilácia odsávača pár len pri otvorenom okne. Osvetlenie funguje aj pri zatvorenom okne.

Keď zapnete ventiláciu pri zatvorenom okne, bliká tlačidlo zvoleného stupňa ventilátora a ventilácia zostane vypnutá.

Keď zatvoríte okno pri zapnutej ventilácii, spotrebič v priebehu 5 sekúnd vypne ventiláciu. Tlačidlo zvoleného výkonu ventilátora bliká.

Celý ventilačný okruh v spojení s kontaktným spínačom okna musí posúdiť kominársky majster.

Prevádzky pri prepojení spotrebičov (obrázok 4)

Viac spotrebičov sa dá prepojiť. Osvetlenie a ventilátor všetkých spotrebičov sa synchronne poháňa.

Spotrebiče spojte sériovo prostredníctvom pripájacej zásuvky X1 a X2 (rovnocenne). Poradie prepojenia nie je dôležité. Ak sú priložené sieťové káble príliš krátke, použite bežne dostupný sieťový kábel (min. kat. 5, tienený).

Maximálny počet účastníkov: 20 spotrebičov. Celková dĺžka všetkých sieťových káblov: 40 m. Činnosť zariadenia musí preskúšať kvalifikovaný odborník pri prvej inštalácii.

Výpadok účastníka (prerušenie napätia, odpojenie sieťového kábla) vedie k zablokovaniu ventilačnej funkcie celého systému. Všetky tlačidlá na spotrebiči blikajú.

Pri zmene konfigurácie sa musí zariadenie znova inicializovať:

1. Odskrutkujte krycí plech.
2. Tlačidlo Reset stláčajte dovtedy, kým obidve LED nesvietia neprerušovane (cca 5 sekúnd). Potom tlačidlo v priebehu 5 sekúnd pustiť.
3. Naskrutkujte krycí plech.
4. Po inicializovaní zabezpečte, aby činnosť zariadenia preskúšal kvalifikovaný odborník.

Demontáž prístroja

Prístroj odpojte od napätia. Uvoľnite riadiaci kábel. Spojte odvetrávacieho vedenia uvoľnite. Prístroj vyťahnite.

sl

Pomembna varnostna navodila

Pazljivo preberite ta uvod. Šele potem lahko aparat uporabljate varno in pravilno. Navodila za uporabo in vgradnjo shranite za kasnejšo uporabo ali za naslednjega lastnika.

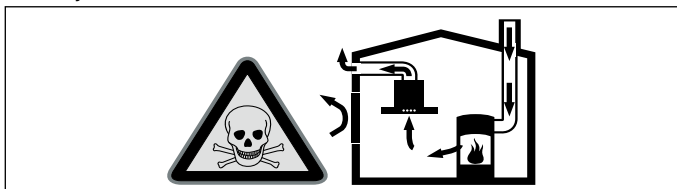
Varnost med uporabo je zagotovljena le v primeru strokovne montaže v skladu z navodili za montažo. Monter je odgovoren za brezhibno delovanje na mestu postavitve.

Pri namestitvi je treba opoštevati trenutno veljavne gradbene predpise in predpise lokalnih dobaviteljev elektrike in plina.

Smrtna nevarnost!

Zaradi vsesanih izpušnih plinov lahko pride do zastrupitve.

Kadar aparat deluje v načinu z odvajanjem zraka sočasno s kuriščem, ki je odvisno od zraka v prostoru, poskrbite za zadostno zračenje.

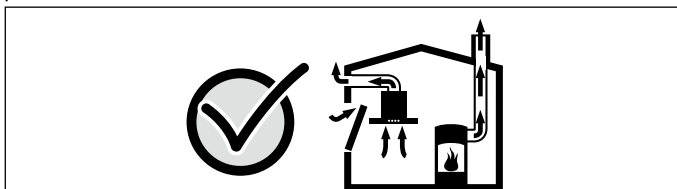


Kurišča, odvisna od zraka v prostoru (npr. grelne naprave na plin, olje, les ali premog, pretočni grelniki, bojlerji) črpajo zrak za izgorevanje iz prostora, v katerem so nameščeni, in odvajajo izpušne pline prek sistema za odvajanje plinov (npr. dimnika) na prosto.

Ko je napa vklopljena, se iz kuhinje in sosednjih prostorov odvaja zrak – brez zadostnega dotoka zraka nastane podtlak. Strupeni plini iz dimnika ali odvodnega jaška se vsesajo nazaj v bivalne prostore.

- Zato je treba vedno poskrbeti za zadosten dotok zraka.
- Samo prezračevalni/odvodni kanal ne zadostuje za zagotavljanje mejnih vrednosti.

Varno delovanje je možno le v primeru, da podtlak v prostoru, kjer je nameščen aparat, ne preseže 4 Pa (0,04 mbar). To dosežete z odprtini, ki jih ni mogoče zapreti, npr. v vratih in oknih, v povezavi s kanalom za dovod /odvod zraka ali z drugimi tehničnimi ukrepi, ki omogočajo dotok zraka, potrebnega za izgorevanje, v prostor.



V vsakem primeru se posvetujte s pristojnim dimnikarjem, ki lahko oceni stanje celotnega prezračevalnega sistema v hiši in vam lahko priporoči ustrezne prezračevalne ukrepe.

Če napo uporabljate izključno v načinu delovanja z recirkulacijo zraka, jo lahko uporabljate brez omejitev.

Nevarnost poškodb!

Deli, ki so med montažo dostopni, imajo lahko ostre robove. Nadenite si zaščitne rokavice.

Nevarnost zadušitve!

Emblažni material je nevaren za otroke. Nikoli ne dovolite otrokom, da se igrajo z emblažnim materialom.

Splošna navodila

Delovanje z odvajanjem zraka

Opomba: Odhodni zrak ne sme biti speljan skozi delujoč dimnik za dim ali odpadne pline oz. skozi jašek, namenjen izpustu zraka iz prostorov, v katerih se nahajajo kurišča.

- Če je odhodni zrak speljan skozi prezračevalno odprtino za dim ali odpadne pline, ki ni v uporabi, mora to odobriti pristojni dimnikar.
- Če se zrak odvaja skozi zunanjo steno, je treba uporabiti teleskopski kanal.

Napeljava za odvajanje zraka

Opomba: Proizvajalec aparata ne prevzema odgovornosti za reklamacije, ki so nastale zaradi cevne napeljave.

- Aparat doseže svojo optimalno zmogljivost, če je nameščena kratka, ravna cev za odvajanje zraka s čim večjim premerom.
- Z dolgimi, hrupavimi cevmi za odvajanje zraka, sistemi z veliko lokov ali premeri, manjšimi od 150 mm, optimalna zmogljivost ni zagotovljena in zvok ventilatorja je glasnejši.
- Cevi ali gibke cevi napeljave za odvajanje zraka morajo biti iz negorljivega materiala.

Okrogle cevi

Priporočamo notranji premer 150 mm, vendar vsaj 120 mm.

Ploski zračniki

Notranji presek mora ustrezati premeru okroglih cevi.

Ø 150 mm pribl. 177 cm²

Ø 120 mm pribl. 113 cm²

- Ploski zračniki ne smejo imeti ostrih zavojev.
- V primeru odstopanj pri premerih cevi uporabite tesnilne trakove.

Električni priključek

Priključne vrednosti so navedene na tipski ploščici na aparatu.

Ta aparat ustreza določilom ES o odpravljanju radijskih motenj.

Aparat lahko priklopite samo na varnostno vtičnico, ki je nameščena v skladu s predpisi.

Varnostno vtičnico namestite v neposredno bližino aparata.

- Varnostna vtičnica naj bo nameščena prek svojega tokokroga.
- Če varnostna vtičnica po namestitvi aparata ni več dostopna, je treba namestiti večpolno ločilno stikalo (npr. varnostno stikalo, varovalke in releji) z najmanj 3-milimetrsko priključno odprtino.

Za montažo na steno: preverite steno

- Stena mora biti ravna, navpična in dovolj nosilna.
- Glede na vrsto konstrukcije (npr. masiven zid, mavčne plošče, celičasti beton, votlaki) uporabite ustrezna pritrjevala.
- Globina izvrtin mora ustrezati dolžini vijakov. Vložki morajo biti trdno fiksirani.
- Največja teža ventilacijskega modula znaša **pribl. 9 kg**.

Dimenzije aparata (slika A)

Priključek za odvod zraka (slika B)

- Priključni nastavek Ø 150 mm, priložen
- **AD 854 047:** zračni zbiralnik za 2 ploski cevi (Dodatni pribor, prosimo, naročite posebej)
- **AD 704 047:** zračni zbiralnik za 2 okrogli cevi Ø 150 mm (Dodatni pribor, prosimo, naročite posebej)
- **AD 704 048:** zračni zbiralnik za 2 okrogli cevi Ø 150 mm (Dodatni pribor, prosimo, naročite posebej)

Priprava pohoštv (slika 1a)

Stabilnost vgradnega elementa mora biti zagotovljena tudi po izrezovanju.

Izdelajte izrez v dnu pohoštvnega elementa v skladu z načrtom vgradnje.

Po izrezovanju odstranite ostružke.

Opombe

- Položaj izreza je lahko različen glede na razmere na mestu postavitve.
- Razdalja med nožicami mora biti najmanj 500 mm.
- Če je višina podnožja manjša od 130 mm, mora biti izdelana odprtina naprej. Ta del dna pohoštvnega elementa lahko po vgradnji ponovno vstavite. (**slika 1b**)

Namestitev aparata

1. Potisnite aparat pod pohoštveni element. (**slika 2**)

Pri tem ne prepognite ali stisnite priključnega kabla in ga ne vlecite čez ostre robove.

Opomba: Aparat stoji na gumijastih nogicah, pritrditev ni potrebna.

2. Alternativa: priložene kotnike ob strani namestite na aparat in pritrdite aparat na zadnjo steno s 4 vijaki. (**slika 3**)

Opomba: Vodoravno poravnajte aparat.

3. Na aparat namestite priključne nastavke. Alternativno namestite zbiralnik za zrak (dodatni pribor).

4. Cev za odvod zraka pritrdite na priključni nastavek in jo ustrezno zatesnite.

Opombe

- Odvod zraka s plinskih aparatov ne sme potekati po ploskih ceveh. Zaradi visoke temperature odvodnega zraka se ploske cevi lahko deformirajo.
- V povezavi s plinskimi aparati uporabite aluminijaste cevi.
- Če uporabite aluminijasto cev, morate mesto priključitve prej zgladiti.

Priključitev aparata

Ventilacijski modul in ventilator povežite s krmilnim kablom. Vtiči se morajo zaskočiti. Vtič ventilacijskega modula vstavite v varnostno vtičnico.

Preverite delovanje aparata. Če aparat ne deluje, preverite pravilno namestitev krmilnega kabla.

Opomba: Priključni dozi X1 in X2 sta enaki.

Dodatni stikalni izhod

Delo v zvezi z dodatnim stikalnim izhodom lahko opravi samo usposobljen električar, ki mora upoštevati nacionalna določila in standarde.

Aparat ima dodaten stikalni izhod X16 (breznapetostni kontakt) za priključitev drugih aparatov, npr. prezračevalnega sistema, vgrajenega v stavbi. Kontakt je zaprt, ko je ventilator vklopljen, in odprt, ko je ventilator izklopljen.

Stikalni izhod je pod pokrovom. Največja stikalna moč 30 V/1 A (AC/DC). Signal, priključen na kontakt, mora ustrezati varnostnemu razredu 3.

Priključek za kontaktno stikalo okna AA 400 510

Kontaktno stikalo okna lahko priključi samo usposobljen električar, ki mora upoštevati nacionalna določila in standarde.

Aparat ima priključek X17 za kontaktno stikalo okna. Kontaktno stikalo okna je primerno za vgradno ali površinsko montažo. Kontaktno stikalo okna AA 400 510 lahko posebej kupite kot dodatno opremo. Upoštevajte navodila za montažo, priložena kontaktnemu stikalnemu oknu.

Ko je kontaktno stikalo okna priključeno, ventilator nape deluje samo, ko je okno odprto. Osvetlitev deluje tudi, ko je okno zaprto.

Če vklopite ventilator, ko je okno zaprto, tipka izbrane stopnje ventilatorja utripa in ventilator ostane izklopljen.

Če zaprete okno, ko je ventilator vklopljen, aparat v 5 sekundah izklopi ventilator. Tipka izbrane stopnje ventilatorja utripa.

Celotni prezračevalni sistem, povezan s kontaktnim stikalom okna, mora oceniti dimnikar.

Delovanje v omrežju (slika 4)

V omrežje lahko povežete več aparatov. Luči in ventilatorji v vseh aparatih delujejo istočasno.

Aparate zaporedno povežite prek priključnih doz X1 in X2 (sta enakovredni). Zaporedje povezave ni pomembno. Če so priloženi omrežni kabli prekratki, uporabite običajen omrežni kabel (min. Cat5, zaščiten).

Največje število odjemnikov: 20 aparatov. Skupna dolžina vseh omrežnih kablov: 40 m. Delovanje sklopa mora pri prvi vgradnji preizkusiti usposobljen strokovnjak.

Izpad enega odjemnika (prekinitev napetosti, odklop omrežnega kabla) povzroči blokado delovanja ventilatorjev v celotnem sistemu. Vse tipke na aparatu utripajo.

Če spremenite konfiguracijo, je treba ponovno opraviti uvodno nastavitve sklopa:

1. Odvijte pokrivno pločevino.
2. Tako dolgo pritiskajte tipko za ponastavitev, da obe LED sijalki neprekinjeno svetita (pribl. 5 sekund). Nato v 5 sekundah izpustite tipko.
3. Privijte pokrivno pločevino.
4. Po uvodni nastavitvi mora sklop preizkusiti usposobljen strokovnjak.

Demontaža aparata

Izključite aparat iz električnega omrežja. Izključite krmilni kabel. Odstranite cevi za odvod zraka. Izvlecite aparat.

⚠ Važne napomene za sigurnost

Pažljivo pročitajte ovo uputstvo. Jedino tako možete sigurno i pravilno da rukujete Vašim uređajem. Sačuvajte uputstvo za upotrebu i montažu za neku kasniju upotrebu ili za sledećeg vlasnika.

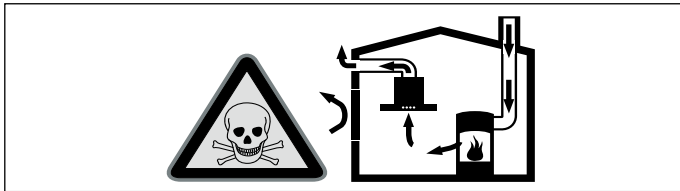
Samo u slučaju stručne ugradnje u skladu sa uputstvom za montažu zagarantovana je sigurnost prilikom upotrebe. Instalater je odgovoran za pravilno funkcionisanje na mestu postavke.

Za instalaciju morate da obratite pažnju na aktuelno važeće građevinske propise i propise lokalnog distributera električne struje i gasa.

Opasnost po život!

Zapaljivi gasovi koji su nazad usisani mogu da dovedu do trovanja.

Uvek se pobrinite za dovoljno dotoka vazduha, ako uređaj upotrebljavate u režimu rada ispusnog vazduha istovremeno sa vatrištem koje zavisi od vazduha u prostoriji.

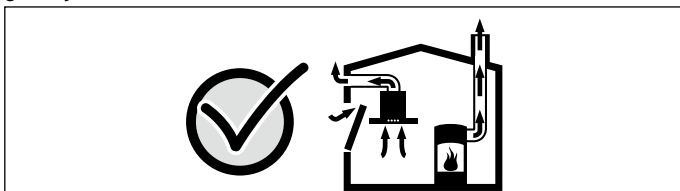


Vatrišta koja zavise od vazduha u prostoriji (npr. grejni uređaji na gas, ulje, drvo ili ugalj, protočni bojleri, kotlovi za zagrevanje vode) vazduh za sagorevanje crpe iz prostorije u koju su postavljeni i izduvne gasove izbacuju preko sistema za izduvne gasove (npr. kamoin) u spoljašnju sredinu.

U vezi sa uključenim aspiratorom uzima se vazduh iz kuhinje i susednih prostorija - bez dovoljnog dotoka vazduha nastaje podpritisak. Otrovnii gasovi iz kamina ili odvodnog okna usisavaju se nazad u stambene prostorije.

- Iz tog razloga uvek mora da bude obezbeđen dovoljan dotok vazduha.
- Sam ventilacioni otvor za dotok vazduha/ispusni vazduh ne garantuje održanje granične vrednosti.

Režim rada bez opasnosti je moguć samo onda, ako podpritisak u prostoriju za postavku vatrišta ne prekoračuje 4 Pa (0,04 mbar). To može da se postigne, ako zahvaljujući otvorima koji ne mogu da se zatvore, npr. u vratima, prozorima, u vezi sa ventilacionim otvorom za dotok vazduha / ispusni vazduh ili zahvaljujući drugim tehničkim merama, može da struji vazduh koji je neophodan za gorenje.



U svakom slučaju uzmite savet od zaduženog dimničara, koji može da proceni ukupan ventilacioni sklop kuće i da Vam za ventilaciju predloži odgovarajuću meru.

Ako aspirator primenjujete isključivo u režimu rada cirkulacionog vazduh, moguć je rad bez ograničenja.

Opasnost od povrede!

Komponente, koje su tokom montaže pristupačne, mogu da imaju oštre ivice. Nosite zaštitne rukavice.

Opasnost od gušenja!

Ambalažni materijal je opasan za decu. Deci nikada ne dajte da se igraju sa ambalažnim materijalom.

Opšte napomene

Režim rada ispusnog vazduha

Napomena: Ispusni vazduh ne sme da se ispušta niti kamin za dim ili izduvni gas, koji je u režimu rada, niti u okno, koje služi za ventilaciju prostorija za postavku vatrišta.

- Ako ispusni vazduh treba da se izvede u kamin za dim ili izduvni gas, koji nije u režimu rada, morate da pribavite dozvolu zaduženog dimničara.
- Ako se ispusni vazduh izvodi kroz spoljašnji zid, trebalo bi da se upotrebljava teleskopski ventilacioni otvor.

Vod za ispusni vazduh

Napomena: Za reklamacije koje se odnose na trasu cevi, proizvođač uređaja ne preuzima garanciju.

- Svoju optimalnu snagu uređaj postiže zahvaljujući kratkoj, pravolinijskoj cevi za ispusni vazduh i po mogućstvu velikom prečniku cevi.
- Zbog duge grube cevi za ispusni vazduh, mnogo lukova na cevi ili prečnika cevi, koji su manji od 150 mm, ne postiže se optimalna snaga usisavanja i šum ventilatora postaje glasniji.
- Cevi ili creva za polaganje voda za ispusni vazduh moraju da budu od nezapaljivog materijala.

Okrugle cevi

Preporučuje se unutrašnji prečnik od 150 mm, svakako ne manji od 120 mm.

Ravni kanali

Unutrašnji prečnik mora da odgovara prečniku okruglih cevi.

Ø 150 mm otprilike 177 cm²

Ø 120 mm otprilike 113 cm²

- Ravni kanali ne bi trebalo da imaju oštre zavijutke.
- U slučaju da prečnici cevi odstupaju, primenite zaptivne trake.

Električni priključak

Podaci neophodni za priključak nalaze se na pločici sa tipom na uređaju.

Ovaj uređaj odgovara EZ-odredbama za radio smetnje.

Ovaj uređaj sme da se priključuje samo na propisano instaliranu utičnicu sa zaštitnim kontaktima.

Pozicionirajte utičnicu sa zaštitnim kontaktima u neposrednoj blizini uređaja.

- Utičnica sa zaštitnim kontaktima trebalo bi da bude priključena samo preko sopstvenog strujnog kola.
- Ako utičnica sa zaštitnim kontaktima posle instalacije uređaja nije više pristupačna, u instalaciji mora da postoji razdelni prekidač za sve polove (npr. zaštitni prekidač kabla, osigurači i kontaktor) sa otvorom za kontakt od najmanje 3 mm.

Za zidnu montažu: proverite zid

- Zid mora da bude ravan, vertikalni i da ima dovoljnu nosivost.
- U zavisnosti od konstrukcije (npr. masivan zid, rigips, beton sa porama, poroton cigla) koristite odgovarajuća pričvrstna sredstva.
- Dubina rupica mora da odgovara dužini zavrtnjeva. Tiple moraju da budu fiksirane.
- Maksimalna težina ventilacione jedinice uređaja iznos **oko 9 kg**.

Mere uređaja (slika A)

Priključak za izduvni vazduh (slika B)

- Priključni nastavci, Ø 150 mm, priloženi
- **AD 854 047:** Sabirnik vazduha za 2 pljosnata kanala (Specijalan pribor, naručite ga posebno)
- **AD 704 047:** Sabirnik vazduha za 2 okrugle cevi Ø 150 mm (Specijalan pribor, naručite ga posebno)
- **AD 704 048:** Sabirnik vazduha za 2 okrugle cevi Ø 150 mm (Specijalan pribor, naručite ga posebno)

Pripremanje nameštaja (slika 1a)

Stabilnost ugradnog nameštaja mora da bude obezbeđena i posle radova na sečenju.

Isečak u dnu napravite u skladu sa skicom za ugradnju.

Posle isecanja uklonite opiljke.

Napomene

- Položaj isečka može da varira u zavisnosti od situacije na licu mesta.
- Razmak između nožica mora da iznosi najmanje od 500 mm.
- Ako je visina postolja manja od 130 mm, mora se napraviti otvor sprema. Ovaj deo podne ploče može da se ponovo umetne nakon ugradnje. (slika 1b)

Ugradnja uređaja

1. Gurnite uređaj ispod nameštaja. (slika 2)

Pri tome, priključni kabl nemojte prelamati, prikleštiti ili provoditi preko oštih ivica.

Napomena: Uređaj stoji na gumenim nožicama, pričvršćivanje nije potrebno.

2. Alternativno: Bočno na uređaju montirajte priloženi ugaonik i učvrstite uređaj za zadnji zid pomoću 4 zavrtnja. (slika 3)

Napomena: Izniveližite uređaj vodoravno.

- Montirajte priključni oslonac na uređaju. Alternativno možete da montirajte sakupljač vazduha (poseban pribor).
- Pričvrstite cev za ispuštanje vazduha na priključnom osloncu i izvršite odgovarajuće zaptivanje.

Napomene

- Izduvni vazduh iz uređaja na gas ne sme da se sprovodi kroz pljosnate kanale. Oni se zbog viših temperatura izduvnog vazduha mogu deformisati.
- U kombinaciji sa uređajima na gas moraju se koristiti aluminijumske cevi.
- Ukoliko ste upotreбили aluminijumsku cev, prethodno izravnajte područje priključka.

Priključivanje uređaja

Upravljačkim kablom povežite ventilatorsku komponentu i ventilator. Utičkači moraju da ulegnu. Utaknite mrežni utikač ventilatorske komponente u utičnicu sa zaštitnim kontaktima.

Proverite funkcije uređaja. Ukoliko uređaj ne funkcioniše, proverite ispravan položaj upravljačkog kabla.

Napomena: Priključne utičnice X1 i X2 su identične.

Dodatni komandni izlaz

Priključivanje dodatnog komandnog izlaza sme da izvrši samo stručan električar uz poštovanje regulativa i normi koje važe za određenu državu.

Uređaj poseduje dodatni komandni izlaz X16 (kontakt bez potencijala) za priključivanje drugih uređaja, kao npr. već ugrađenog ventilacionog sistema. Kontakt se zatvara kada je ventilator uključen, a otvoren kada je ventilator isključen.

Komandni izlaz se nalazi ispod poklopca. Snaga uključivanja iznosi maksimalno 30 V/1 A (AC/DC). Signal koji se priključuje na kontakt mora da odgovara zaštitnoj klasi 3.

Priključak za kontakti prekidač za prozor AA 400 510

Priključivanje kontaktnog prekidača za prozor sme da izvrši samo stručan električar uz poštovanje regulativa i normi koje važe za određenu državu.

Uređaj poseduje priključak X17 za kontakti prekidač za prozor. Kontakti prekidač za prozor je pogodan za montažu putem ugradnje ili nadgradnje. Kontakti prekidač za prozor AA 400 510 možete zasebno dobiti kao pribor. Obratite pažnju na napomene za montažu koje su priložene uz kontakti prekidač za prozor.

Ako je kontakti prekidač montiran, ventilacija aspiratora funkcioniše samo ako je prozor otvoren. Osvetljenje funkcioniše i kada je prozor zatvoren.

Ako ventilaciju uključite kada je prozor zatvoren, treperi taster izabranog stepena ventilacije i ventilacija ostaje isključena.

Ako zatvorite prozor dok je ventilacija uključena, uređaj će u roku od 5 sekundi isključiti ventilaciju. Taster izabranog stepena ventilacije treperi.

Celokupan sistem ventilacije u kombinaciji sa kontaktnim prekidačem za prozor mora da proveriti odžačar.

Umreženi režim rada (slika 4)

Možete umrežiti više uređaja. Svetlom i ventilacijom svih uređaja se upravlja sinhronijski.

Serijski povežite uređaje preko priključnih utičnica X1 i X2 (ravnopravno). Redosled umrežavanja nije važan. Ukoliko su priloženi mrežni kablovi prekratkati, upotrebite uobičajen mrežni kabl dostupan u prodaji (min. Cat5, izolovan).

Maksimalni učesnici: 20 uređaja. Ukupna dužina svih mrežnih kablova: 40 m. Funkcije sistema mora da proveriti kvalifikovan stručnjak prilikom prve instalacije.

Ispadanje jednog učesnika (prekid napona, odvajanje mrežnog kabla) dovodi do blokiranja funkcije ventilacije celokupnog sistema. Na uređaju trepere svi tasteri.

Usled promene konfiguracije sistem se mora iznova instalirati:

- Odvrnite prekrivnu ploču.
- Pritisnite taster za resetovanje sve dok obe LED lampice ne svetle stalno (oko 5 sekundi). Potom pustite taster u roku od 5 sekundi.
- Zavrnite prekrivnu ploču.
- Nakon instalacije sistem treba da proveriti kvalifikovan stručnjak.

Demontaža uređaja

Uređaj isključite iz struje. Otključite upravljački kabl. Otključite vodove ispusnog vazduha. Izvucite uređaj.

SV

⚠ Viktiga säkerhetsanvisningar!

Läs bruksanvisningen noggrant. Det är viktigt för att du ska kunna använda enheten säkert och på rätt sätt. Spara bruks- och monteringsanvisningen för framtida bruk och eventuella kommande ägare.

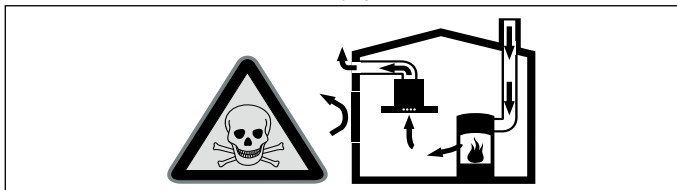
En säker användning kan bara garanteras om spisfläkten monteras på fackmässigt sätt och i enlighet med monteringsanvisningen. Installatören ansvarar för en felfri funktion på platsen.

Gällande byggregler och lokala föreskrifter beträffande gas och el måste följas i samband med monteringen.

Livsfara!

Förbränningsgaser som sugts tillbaka kan orsaka förgiftning.

Sörj alltid för en god lufttillförsel om enheten körs i frånluftsdrift i närheten av en eldstad som utnyttjar inomhusluften.

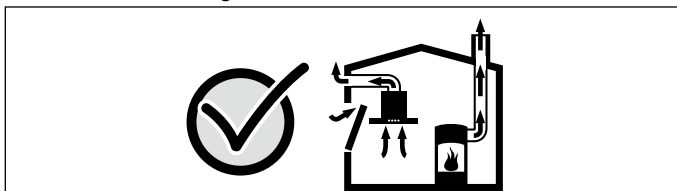


Eldstäder som är beroende av rumsluft (t.ex. värmeapparater som drivs med gas, olja, ved eller kol, genomströmningsapparater, varmvattenberedare) tar sin förbränningsluft ur det utrymme där enheten är installerad och leder ut avgaserna i det fria via en avgasanläggning (t.ex. skorsten).

När en köksfläkt är igång dras rumsluften från köket och intilliggande rum - om tillräcklig tilluft saknas uppstår undertryck. Giftiga gaser sugts då tillbaka från skorstenen eller utloppsschaktet och in i bostadens rum.

- Därför måste man se till att det finns tillräckligt med tilluft.
- Enbart ett ventilationsgaller för till-/frånluft säkerställer inte att gränsvärdena upprätthålls.

Säker drift är möjlig endast om undertrycket i det rum där eldstaden befinner sig inte överskrider 4 Pa (0,04 mbar). Detta uppnår du genom att låta den luft som krävs för förbränningen strömma till genom öppningar som inte går att stänga, t.ex. dörrar, fönster, genom ventilationsgaller för tilluft/frånluft eller med hjälp av andra tekniska åtgärder.



Rådgör i varje enskilt fall med lokalt ansvarig sotare, som kan bedöma husets ventilationssystem i sin helhet och föreslå lämpliga åtgärder för ventilationen.

Om köksfläkten körs enbart med cirkulationsdrift, kan den användas utan begränsningar.

Risk för personskador!

Du kommer åt delar vid montering som kan ha vassa kanter. Använd alltid skyddshandskar.

Kvävningsrisk!

Förpackningsmaterial är farligt för barn. Låt aldrig barn leka med förpackningsmaterialet.

Allmänna anvisningar

Frånluftsdrift

Anvisning: Den utgående luften leds ut i en rök- eller avgasgång, som är i drift, eller via en kanal som används för att ventileras utrymmen med eldstäder.

- Om den utgående luften ska ledas via en rök- eller avgasgång som inte används, måste tillstånd inhämtas från ansvarig sotarmästare.
- Om den utgående luften ska ledas ut genom en yttervägg, måste anslutningslåda mot mur användas.

Frånluftsledning

Anvisning: Tillverkaren av enheten tar inget ansvar för problem som beror på rördragningen.

- Enheten ger optimal effekt med kort, rak evakuering med största möjliga rördiameter.
- Lång, grov evakuering, många rörböjar, eller rördiametrar under 150 mm ger inte optimalt utsug och fläktljudet blir dessutom högre.
- Evakueringsrör och -slangar får inte vara av brännbart material.

Rundrör

Vi rekommenderar innerdiameter på 150 mm, minimum 120 mm.

Plankanaler

Invändigt tvärsnitt ska motsvara rundrörsdiametern.

Ø 150 mm, ca 177 cm²

Ø 120 mm, ca 113 cm²

- Plankanalerna får inte ha skarpa hörn.
- Använd röртеjp vid avvikande rördiametrar.

Elektrisk anslutning

Du hittar de anslutningsuppgifter du behöver på enhetens typskylt. Den här enheten är avstörd enligt EU:s bestämmelser för radioavstörning.

Du får bara ansluta enheten till rätt installerade, jordade eluttag.

Sätt det jordade uttaget i närheten av enheten.

- Det jordade vägguttaget bör ha egen avsakring.
- Går det inte komma åt det jordade uttaget efter installation, så kräver den en allpolig brytare (t.ex. skydds brytare, säkringar och skydd) med brytavstånd på min. 3 mm.

Väggmontering: kontrollera väggen

- Väggen måste vara plan, lodrät och ha tillräcklig hållfasthet.
- Använd infästningar som passar konstruktionen (t.ex. massivt tegel, gips, lättbetong, lecablock).
- Se till så att borrjupet matchar skruvlängden. Kontrollera att pluggen sitter fast ordentligt.
- Fläktdelens maxvikt är **ca 9 kg**.

Enhetens mått (bild A)

Evakueringsanslutning (bild B)

- Anslutningsrör Ø 150 mm, medföljer
- **AD 854 047:** luftgrenrör för 2 plankanaler (extratillbehör, beställ separat)
- **AD 704 047:** luftgrenrör för 2 rundrör Ø 150 mm (extratillbehör, beställ separat)
- **AD 704 048:** luftgrenrör för 2 rundrör Ø 150 mm (extratillbehör, beställ separat)

Förbereda stommarna (bild 1a)

Stommen ska vara stabil även efter att du gjort urtagen.

Gör urtagen i bottenskivan enligt monteringskissen.

Ta bort spånen från urtagningen.

Anvisningar

- Placeringen av urtaget kan variera beroende på hur det ser ut på plats.
- Avståndet mellan fötterna ska vara min. 500 mm.
- Sockelhöjder < 130 mm kräver öppning framtill. Den delen av bottenskivan går att sätta i igen efter inbyggnad. **(bild 1b)**

Bygga in apparaten

1. Skjut in enheten under stommen. **(bild 2)**

Se till så att sladden inte blir vikt, klämd eller dragen över vassa kanter.

Anvisning: Enheten står på gummifötter och kräver ingen festsättning.

2. **Alternativ:** montera de medföljande vinklarna på sidan av enheten och fäst enheten i bakväggen med 4 skruv. **(bild 3)**

Anvisning: Ställ enheten i våg.

3. Montera anslutningsrör på enheten. Du kan även montera ett luftgrenrör (extratillbehör).

4. Fäst evakueringen till anslutningsröret och täta.

Anvisningar

- Evakuering från gasenheter får inte gå genom plankanaler. Den högre evakueringstemperaturen gör att de kan bli deformerade.
- Använd aluminiumrör i kombination med gasenheter.

- Om du använder aluminiumrör, glätta först anslutningsdelen.

Ansluta enheten

Koppla ihop fläktkomponenter och fläkt med styrkabeln. Kontakterna ska snäppa fast. Sätt i fläktkomponentens kontakt i jordat uttag.

Funktionsprova. Om enheten inte fungerar, kontrollera att styrkabeln sitter i ordentligt.

Anvisning: Honanslutning X1 och X2 är identiska.

Extra brytarutgång

Det är bara behörig elektriker som får jobba på extra brytarutgång enligt gällande nationella föreskrifter och standarder.

Enheten har en extra brytarutgång X16 (potentialfri kontakt) för anslutning av ytterligare enheter som t.ex. befintlig ventilationsanläggning. Kontakten sluter när fläkten är på och bryter när den är av.

Utgången sitter under ett hölje. Brytkapacitet max. 30 V/1 A (AC/DC). Signalen som ansluter kontakten ska uppfylla kraven för skyddsklass 3.

Anslutning för fönsterbrytare AA 400 510

Det är bara behörig elektriker som får ansluta fönsterbrytare enligt gällande nationella föreskrifter och standarder.

Enheten har en X17-anslutning för fönsterbrytare. Fönsterbrytaren är avsedd för inbyggnad eller påbyggnad. Fönsterbrytare AA 400 510 går att köpa separat som tillbehör. Följ fönsterbrytarens medföljande monteringsanvisning.

Ansluter du fönsterbrytaren, så fungerar bara fläktventilationen när fönstret är öppet. Belysningen fungerar även om fönstret är stängt. Slår du på ventilationen med stängt fönster, så blinkar knappen för valt fläktläge och ventilationen förblir av.

Stänger du fönstret när ventilationen är på, så slår enheten av ventilationen inom 5 sekunder. Knappen för valt fläktläge blinkar.

Flätkoppling med fönsterbrytare kräver sotningsgodkännande.

Nätverksdrift (bild 4)

Det går koppla ihop flera enheter. Samtliga enheters belysningar och fläkter går att synka.

Seriekoppla enheterna via plintanslutning X1 och X2 (likvärdig). Ordningen i nätverket påverkar inte funktionen. Är den medföljande nätverkskabeln för kort, använd en vanlig nätverkskabel (min. Cat 5, skärmad).

Max. 20 nätverksenheter. Total nätverkslängd: 40 m. Behörig nätverkstekniker bör funktionsprova anläggningen före första användning.

Enhetsbortfall (spänningsavbrott, nätverkskabelbrott) spärrar fläktfunktionen i hela systemet. Samtliga knappar på enheten blinkar.

Ändrad konfiguration kräver oinitiering av anläggningen.

1. Skruva av täckplåten.
2. Tryck på återställningsknappen (Reset) tills båda LED lyser fast (ca 5 sekunder). Släpp knappen igen inom 5 sekunder.
3. Skruva på täckplåten.
4. Låt proffs funktionsprova anläggningen efter initiering.

Demontera enheten

Gör enheten strömlös. Lossa styrkabeln. Lossa evakueringen. Dra ut enheten.

⚠️ Önemli güvenlik uyarıları

Bu kılavuzu dikkatlice okuyunuz. Ancak bu şekilde cihazı güvenli ve doğru bir biçimde kullanmanız mümkün olacaktır. Daha sonra kullanılmak üzere veya başka birisinin kullanımı için kullanım ve montaj kılavuzunu muhafaza ediniz.

Sadece montaj kılavuzuna göre yapılmış uzmanca bir kurma sayesinde, kullanım güvenliği garanti edilmiş olur. Yerleşim yerinde sorunsuz çalışmadan tesisatçı sorumludur.

Kurma işlemi için, güncel geçerli yapı yönetmeliklerine ve yerel elektrik ve gaz işletmelerinin yönetmeliklerine dikkat edilmelidir.

Ölüm tehlikesi!

Geri emilen yanma gazları zehirlenmelere neden olabilir.

Cihaz, dolaşımli hava modunda aynı zamanda oda havasına bağlı bir ateşlik ile birlikte çalıştırıldığında havalandırmanın her zaman yeterli olmasını sağlayınız.

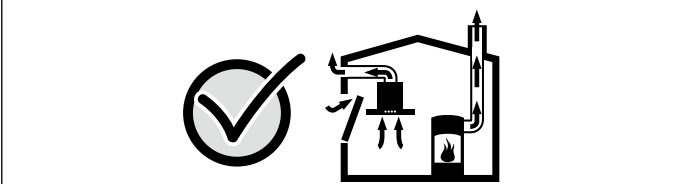


Hava dolaşımli ateşlikler (örneğin gaz, yağ, odun veya kömürle çalışan sobalar, şöfenler, su ısıtıcıları) yanma havasını kurulum yerinden alırlar ve atık gazı bir atık gaz sistemi (örneğin baca) kanalıyla dışarıya aktarırlar.

Çalışmakta olan davlumbazla birlikte mutfaktan ve komşu odalardan hava çekilir. Yeterli hava girişi sağlanmazsa vakum oluşur. Bu durumda bacadan ve atık gaz kanalından zehirli gazlar emilerek tekrar eve girer.

- Bu nedenle temiz hava girişinin daima yeterli olması sağlanmalıdır.
- Hava giriş/çıkış menfezi limit değerlere uyulması için tek başına yeterli olmayabilir.

Ancak ateşliğin kurulu bulunduğu mekânda vakumun 4 Pa (0,04 mbar) değerini aşmadığı sürece cihaz tehlikesiz bir şekilde işletilebilir. Bu, ancak örneğin hava giriş/çıkış menfezleriyle birlikte kapı ve pencerelerde kapatılması mümkün olmayan hava delikleri veya başka teknik önlemlerle yeterli derecede yanma havası ikmalinin sağlanmasıyla mümkündür.



Binanın komple baca ve havalandırma sistemini değerlendirebilecek ve havalandırma için uygun önerilerde bulunabilecek yetkili kişilere (örneğin baca temizleme ustası) mutlaka danışınız.

Davlumbaz sadece hava dolaşımli işletimde kullanılırsa, herhangi bir kısıtlama olmadan işletilmesi mümkündür.

Yaralanma tehlikesi!

Montaj esnasında erişilebilen yapı parçalarının kenarları keskin olabilir. Korumacı eldiven kullanınız.

Boğulma tehlikesi!

Ambalaj malzemeleri çocuklar için tehlikelidir. Çocukların ambalaj malzemeleri ile oynamalarına kesinlikle izin vermeyiniz.

Genel bilgi ve uyarılar

Atık hava modu

Bilgi: Atık hava, ne devrede olan bir duman veya atık gaz bacasına, ne de ısıtma kaynaklarının kurulu olduğu yerlerin havalandırılması için kullanılan bir bacaya aktarılmalıdır.

- Atık havanın devrede olmayan bir duman veya atık gaz bacasına aktarılması isteniyorsa, yetkili baca temizleme ustasının iznini almanız gerekir.
- Atık hava dış duvar üzerinden dışarı aktarılırsa, bir teleskopik duvar kasası kullanılmalıdır.

Hava çıkış hattı

Bilgi: Döşenen borulardan kaynaklanan kusurlarda cihaz üreticisi herhangi bir sorumluluk kabul üstlenmez.

- Cihaz, kısa ve düz bir hava çıkış borusu ve mümkün oldukça büyük bir boru çapı kullanıldığında en yüksek performansı sergiler.
- Uzun ve pürüzlü hava çıkış boruları ile çok sayıda boru dirsekleri veya 150 mm'den küçük boru çapları kullanıldığında optimum havalandırma performansına ulaşılamaz ve fanın ses seviyesi artar.
- Hava çıkış hattının döşenmesinde kullanılan boru veya hortumlar yanmayan malzemeden üretilmiş olmalıdır.

Yuvarlak borular

İç çapın 150 mm veya en az 120 mm olması önerilir.

Yassı kanallar

İç kesit yuvarlak boruların çapına uygun olmalıdır.

Ø 150 mm yakl. 177 cm²

Ø 120 mm yakl. 113 cm²

- Yassı kanallar keskin dirseklere sahip olmamalıdır.
- Farklı boru çaplarında sızdırmaz şeritler kullanınız.

Elektrik bağlantısı

Gerekli bağlantı verileri cihazdaki tip plakasında mevcuttur.

Bu cihaz, AB parazitlenme giderme yönetmeliklerine uygundur.

Bu cihaz sadece yönetmeliklere uygun şekilde monte edilmiş, toprak hattına sahip bir elektrik prizine bağlanmalıdır.

Topraklı priz cihazın mümkün olduğunca yakınında olmalıdır.

- Toprak hattına sahip elektrik prizinin, kendine ait bir elektrik devresine bağlanması gerekir.
- Eğer topraklı prize cihazın montajından sonra erişilemiyorsa, kurulum sırasında en az 3 mm kontak açıklığına sahip çok kutuplu bir kesme şalteri (örneğin hat koruma şalteri, sigortalar ve kontaktör) mevcut olmalıdır.

Duvara montaj için: Duvarı kontrol ediniz.

- Duvar düz, dik konumda ve yeterli taşıma gücüne sahip olmalıdır.
- İnşaat türüne bağlı olarak (masif beton, alçıpan, gazlı beton, proton tuğla) uygun sabitleme malzemesi kullanılmalıdır.
- Matkap deliklerinin derinliği, civata uzunluğuna uygun olmalıdır. Dübeller sağlam oturmmalıdır.
- Fan ünitesinin maksimum ağırlığı **yakl. 9 kg'dır**.

Cihaz boyutu (Resim A)

Hava çıkış bağlantısı (Resim B)

- Bağlantı parçası Ø 150 mm, ektedir
- **AD 854 047:** 2 yassı kanal için hava toplayıcı (Özel aksesuar, lütfen ayrıca sipariş ediniz)
- **AD 704 047:** 2 yuvarlak boru Ø 150 mm için hava toplayıcı (Özel aksesuar, lütfen ayrıca sipariş ediniz)
- **AD 704 048:** 2 yuvarlak boru Ø 150 mm için hava toplayıcı (Özel aksesuar, lütfen ayrıca sipariş ediniz)

Mobilyaların hazırlanması (Resim 1a)

Montaj mobilyasının stabilitesi Kesme işlemleri sırasında da garanti edilmelidir.

Zemin plakası kesidini montaj eskizine göre üretiniz.

Kesme işleminden sonra talaşları temizleyiniz.

Bilgiler

- Kesit pozisyonu, mekanın sınırlamalarına bağlı olarak değişebilir.
- Ayaklar arasındaki mesafe en az 500 mm olmalıdır.
- Taban yüksekliği 130 mm'den düşük olursa öne doğru bir açıklık oluşturunuz. Zemin plakasının bu parçası montajdan sonra yeniden eklenebilir. **(Resim 1b)**

Cihazın montajı

1. Cihazı mobilyanın altına itiniz. (Resim 2)

Bu esnada bağlantı kablosu bükülmemeli, sıkıştırılmamalı veya keskin kenarların üzerinden geçirilmemelidir.

Bilgi: Cihaz lastik ayaklar üzerinde durur, sabitleme gerekmez.

2. Alternatif: Ekteki açılı parçayı cihazın yanına monte ediniz ve cihazı arka duvarından 4 civata ile sabitleyiniz. (Resim 3)

Bilgi: Cihazı yatay olarak hizalayınız.

3. Bağlantı parçasını cihaza monte ediniz. Alternatif olarak bir hava toplayıcı monte edebilirsiniz (özel aksesuar).

4. Atık hava borusunu bağlantı parçasına sabitleyiniz ve uygun biçimde izole ediniz.

Bilgiler

- Gazlı cihazların hava çıkışı, yassı kanallar ile sevk edilebilir. Yüksek hava çıkışı sıcaklığı nedeniyle bunların biçimi bozulabilir.
- Gazlı cihazlarla birlikte alüminyum borular kullanılmalıdır.
- Bir alüminyum boru kullanılması halinde, bağlantı alanını önceden pürüzsüz ve çapaksız hale getiriniz.

Cihazın bağlanması

Fan ünitesi ve fana kumanda kablosunu bağlayınız. Fişler birbirine oturmamalıdır. Fan ünitesi fişini topraklı prize takınız.

Cihazın çalışıp çalışmadığını kontrol ediniz. Cihaz çalışmıyorsa, kumanda kablosunun yerine tam oturup oturmadığını kontrol ediniz.

Bilgi: Bağlantı yuvaları X1 ve X2 aynıdır.

Ek devre çıkışı

Ek devre çıkışındaki çalışmalar sadece eğitimli uzman elektrikçiler tarafından ve ülkeye özgü kurallara ve normlara uygun olarak yürütülmelidir.

Cihaz ek bir X16 devre çıkışına (potansiyelsiz kontak) sahiptir ve bu çıkış üzerinden örneğin binada mevcut olan havalandırma sistemlerine bağlantı yapılabilir. Fan açıldığında kontak kapatılır ve fan kapatıldığında kontak açılır.

Devre çıkışı bir kapağın altındadır. Devre gücü maksimum 30 V / 1 A (AC/DC). Kontakın bağlı olduğu sinyal koruma sınıfı 3'e uygun olmalıdır.

Pencere temas şalteri AA 400 510 için bağlantı

Pencere temas şalteri bağlantısındaki işlemler sadece eğitimli uzman elektrikçiler tarafından ve ülkeye özgü kurallara ve normlara uygun olarak yapılmalıdır.

Cihazda pencere temas şalteri için bir X17 bağlantısı vardır. Pencere temas şalteri içe ve dışa montaj için uygundur. Pencere temas şalteri AA 400 510 aksesuar olarak ayrıca temin edilmelidir. Pencere temas şalterinin ekindeki montaj açıklamalarına dikkat ediniz.

Pencere temas şalteri bağlı olduğunda davlumbaz havalandırması ancak pencere açık ise çalışır. Aydınlatma, pencere kapalı olsa da çalışır.

Pencere kapalı iken havalandırma çalıştırırsanız seçilen fan kademesinin tuşu yanıp söner ve fan kapalı kalmaya devam eder. Havalandırma açıkken pencereyi kapatırsanız cihaz da 5 saniye içinde havalandırma kapatır. Seçilen havalandırma kademesinin tuşu yanıp söner.

Bir pencere temas şalterine bağlı olan tüm havalandırma sistemi bir baca uzmanı tarafından değerlendirilmelidir.

Ağ biçiminde çalışma (Resim 4)

Birden çok cihaz ağ biçiminde bağlanabilir. Tüm cihazların ışığı ve fanı senkron olarak çalıştırılır.

Cihazları X1 ve X2 (eş değerli) bağlantı soketleri üzerinden seri bağlayınız. Ağdaki sıranın bir etkisi yoktur. Ekteki ağ kabloları kısa gelirse piyasadaki standart ağ kablolarını (en az Cat5, izolasyonlu) kullanabilirsiniz.

Maksimum katılımcı: 20 cihaz. Tüm ağ kablolarının toplam uzunluğu: 40 m. Sistemin fonksiyonu, nitelikli bir uzman tarafından ilk kurulum sırasında kontrol edilmelidir.

Katılımcılardan biri devre dışı kalırsa (elektrik kesilmesi, ağ kablosunun ayrılması) bu durum tüm sistemin fan fonksiyonunun devre dışı kalmasına yol açar. Cihazdaki tüm tuşlar yanıp söner.

Konfigürasyon değişikliği durumunda sistem yeniden başlatılmalıdır:

1. Kapak sacını sökünüz.
2. Her iki LED de sürekli olarak yanana kadar Reset tuşunu basılı tutunuz (yaklaşık 5 saniye). Daha sonra tuşu 5 saniye içinde serbest bırakınız.
3. Kapak sacını takınız.
4. Sistemin fonksiyonu, yeniden başlatıldıktan sonra nitelikli bir uzman tarafından kontrol edilmelidir.

Cihazın sökülmesi

Cihazın elektrik bağlantısını kesiniz. Kumanda kablosunu çıkarınız. Hava çıkışı bağlantılarını sökünüz. Cihazı çekerek çıkarınız.

uk

⚠️ Важливі настанови з безпеки

Ретельно прочитайте цю інструкцію. Тільки тоді Ви зможете експлуатувати прилад безпечно та правильно. Збережіть інструкції з монтажу та експлуатації для подальшого користування або передачі їх іншому користувачеві.

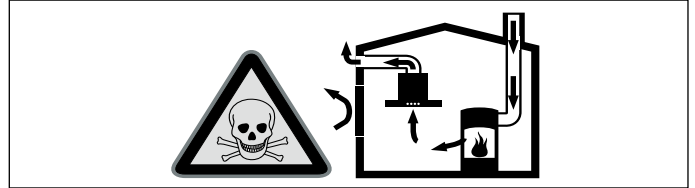
Лише кваліфікована установка у відповідності з інструкцією з монтажу гарантує безпеку експлуатації. Монтажник несе відповідальність за бездоганну роботу приладу на місці встановлення.

При установці слід дотримуватися чинних будівельних норм в актуальній редакції і вимог місцевих організацій електро- і газопостачання.

Небезпека для життя!

Втягнуті назад продукти горіння можуть спричинити отруєння.

Під час використання приладу в режимі відведення повітря одночасно з топкою з підведенням повітря завжди слідкуйте за достатньою вентиляцією приміщення.

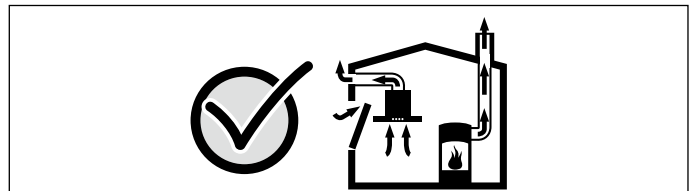


Топки із підведенням повітря із приміщення (напр., опалювальні установки, які працюють на газі, рідкому паливі, дровах чи вугіллі, проточні нагрівачі, бойлери) забирають повітря для горіння палива із приміщення, де вони установлені, а гази, що виділяються при цьому, відходять через витяжну систему (напр., димохід) на вулицю.

Одночасна експлуатація витяжки і топки із підведенням повітря із приміщення приводить до зменшення об'єму повітря в кухні і сусідніх приміщеннях – без достатнього припливу повітря утворюється низький тиск. Отруйні гази із димової труби або витяжного коробу втягуються назад до житлових приміщень.

- Отже завжди необхідно слідкувати за достатнім припливом повітря.
- Стінний короб припливно-витяжної вентиляції сам по собі не гарантує дотримання граничної величини.

Для безпечної експлуатації низький тиск в приміщенні, де встановлена топка, не повинен переходити за межу 4 Па (0,04 мбар). Це забезпечується достатнім припливом необхідного для згорання палива повітря, яке входить крізь отвори, що не закриваються, напр., в дверях, вікнах, разом із стінним коробом припливно-витяжної вентиляції, або ж за допомогою застосування інших технічних заходів.



Зверніться обов'язково за порадою до компетентної організації для чистки труб, яка враховуючи всю вентиляційну систему будівлі в цілому, запропонує Вам відповідне рішення для вентиляції.

Якщо витяжка працює виключно в режимі рециркуляції повітря, то експлуатація можлива без будь-яких обмежень.

Небезпека поранення!

Деталі, доступні під час монтажу, можуть мати гострий край. Рекоменуємо надягти захисні рукавиці.

Небезпека удушення!

Упаковка приладу небезпечна для дітей. У жодному випадку не дозволяйте дітям гратися з упаковкою.

Загальні вказівки

Режим відведення повітря

Вказівка: Витяжне повітря не дозволяється відводити ані через димову чи витяжну трубу, яка знаходиться в експлуатації, ані через шахту, яка служить для деаерації приміщень, де встановлені топки.

- Якщо планується виводити витяжне повітря в незадіяну димову чи витяжну трубу, то насамперед необхідно отримати на це дозвіл відповідальної за чистку труб організації.
- Якщо витяжне повітря виводиться через зовнішню стіну будівлі, то в камінну кладку слід вбудувати телескопічний повітряний канал коробкоподібної форми.

Система відведення витяжного повітря

Вказівка: Виробник не несе відповідальності за дефекти, які виникли в результаті неправильного планування і прокладки трубопроводу.

- Для забезпечення оптимальної потужності витяжки слід використовувати коротку пряму витяжну трубу якомога більшого діаметру.
- Використання довгих витяжних труб із шорсткою поверхнею, з багатьма вигинами і діаметром менше 150 мм не дозволить досягти оптимальної потужності витяжки і підвищить шумність вентилятора.
- Для прокладки повітроводів для відводу витяжного повітря дозволяється використовувати труби (в т.ч. м'які труби) лише із негорючого матеріалу.

Круглі труби

Рекомендується внутрішній діаметр 150 мм, однак, не менше 120 мм.

Плоскі канали

Внутрішній перетин повинен відповідати діаметру круглих труб.

Ø 150 мм бл. 177 см²

Ø 120 мм бл. 113 см²

- Плоскі канали не повинні вигинатися під гострими кутами.
- При розбіжних діаметрах труб застосовуйте ущільнювальні стрічки.

Електричне підключення

Необхідні дані щодо підключення містяться на фірмовій таблиці приладу.

Цей побутовий прилад Правилам ЄС щодо захисту від радіоперешкод.

Цей прилад дозволяється підключати лише до установленої відповідності із чинними приписами розетки із захисним контактом.

Забезпечте наявність розетки із захисним контактом у безпосередній близькості до приладу.

- Розетка із захисним контактом повинна підключатися до електромережі через власний контур струму.
- Якщо після встановлення приладу розетка стане недоступною, для установки потрібен всеполюсний роз'єднувач (наприклад лінійний захисний автомат, запобіжники та реле) із міні. відстанню між контактами у 3 мм.

При кріпленні на стіну перевірте стан стіни

- Стіна повинна бути рівною, вертикальною і володіти достатньою несучою здатністю.
- Залежно від типу конструкції (наприклад, твердої кам'яної кладки, гіпсокартону, газобетону, пористого бетону, цегли), використовуйте відповідні кріпильні матеріали.
- Глибина висвердлених отворів повинні відповідати довжині гвинтів. Забезпечте стійку фіксацію дюбелів.
- Максимальна вага модуля вентилятора **близько 9 кг.**

Розміри приладу (мал. А)

Підготовка меблів (мал. В)

- З'єднувальні патрубки Ø 150 мм, постачаються в комплекті
- **AD 854 047:** повітрезабірник на 2 плоскі канали (спеціальне приладдя, замовляється окремо)
- **AD 704 047:** повітрезабірник на 2 круглі канали Ø 150 мм (спеціальне приладдя, замовляється окремо)
- **AD 704 048:** на 2 круглі канали Ø 150 мм (спеціальне приладдя, замовляється окремо)

Підготовка меблів (мал. 1а)

Стійкість меблів для вбудовування повинна забезпечуватись також після виконання прирізних робіт.

Зробіть виріз у дні згідно з кресленням для вбудовування.

Приберіть тирсу після виконання прирізних робіт.

Вказівки

- Положення вирізу може різнитися в залежності від конкретних умов.
- Відстань між ніжками повинна складати щонайменше 500 мм.
- Якщо висота цоколя менша за 130 мм, у ньому спереду потрібно зробити отвір. Цю деталь дна можна буде знову встановити після вбудовування. (мал. 1b)

Вбудовування приладу

1. Вставте прилад під меблі. (мал. 2)

Слідкуйте при цьому, щоб кабель не заламувався, не затискався та не потрапляв на гострі крайки.

Вказівка: Прилад устаткований гумовими ніжками, кріплення не потрібно.

2. Альтернатива: прикріпіть збоку кутовий елемент, який входить до комплекту та прикрутіть прилад до задньої стінки 4 шурупами. (мал. 3)

Вказівка: Вирівняйте прилад по горизонталі.

3. Прикріпіть з'єднувальний патрубок до приладу. В якості альтернативи встановіть повітрезабірник (можна придбати як спеціальне приладдя).

4. Приєднайте витяжну трубу до з'єднувального патрубка й герметично ущільніть місце з'єднання.

Вказівки

- Забороняється виводити витяжне повітря від газових приладів через плоскі канали. Через високу температуру повітря, що виводиться, вони можуть деформуватися.
- З газовими приладами можна застосовувати алюмінієві труби.
- Якщо використовується алюмінієва труба, місце з'єднання необхідно попередньо згладити.

Підключення приладу

З'єднайте кабелем блок вентилятора і вентилятор. Штекерні роз'єми повинні зафіксуватися. Вставте мережевий штекер блоку вентилятора в роз'єм із заземленням.

Перевірте функціональність приладу. Якщо прилад не функціонує, перевірте правильність під'єднання кабелів!

Вказівка: Роз'єми для підключення X1 і X2 однакові.

Додатковий комутаційний вихід

Роботи з додатковими комутаційними виходами можуть виконуватися тільки кваліфікованим електриком із дотриманням регіональних норм і стандартів.

Прилад має додатковий комутаційний вихід X16 (контакт із нульовим потенціалом) для підключення інших приладів, наприклад вентиляційної установки користувача. Контакт закривається, якщо вентилятор працює, і відкривається, якщо вентилятор вимкнений.

Комутаційний вихід розташований під кришкою. Напряга підключення — максимум 30 В/1 А (пост. струм/змін. струм). Сигнал, що приєднується до контакту, має відповідати рівню захисту 3.

Адаптерний модуль AA 400 510 для віконного контактного вимикача

Роботи з підключенням віконного контактного вимикача можуть виконуватися тільки кваліфікованим електриком із дотриманням регіональних норм і стандартів.

Прилад має підключення X17 для віконного контактного вимикача. Віконний контактний вимикач придатний для вбудовування або поверхневого монтажу. Ви отримуєте адаптерний модуль AA 400 510 окремо як спеціальне приладдя. Дотримуйтеся всіх наведених вказівок з монтажу.

За умови підключеного віконного контактного вимикача вентиляція витяжки функціонує лише при відкритому вікні. Освітлення також працює лише при відкритому вікні.

При увімкненні вентиляції із закритим вікном миготить кнопка обраного ступеня вентиляції, а вентиляція залишається вимкненою.

Якщо закрити вікно при увімкненій вентиляції, прилад вимикає вентиляцію протягом 5 секунд. Миготить кнопка обраного ступеня вентиляції.

Вся вентиляційна система, в т.ч. віконний контактний вимикач, повинна бути оцінена компетентною особою, відповідальною за експлуатацію та очистку труб.

Робота після приєднання до мережі (мал. 4)

До мережі можна приєднати декілька приладів. Освітлення та вентилятор усіх приладів експлуатуються одночасно.

Послідовно приєднайте прилади до роз'ємів підключення X1 та X2 (рівноцінні). Послідовність підключення до мережі не має значення. Якщо комутаційний кабель, що постачається в комплекті, виявився закортким, застосуйте стандартний комутаційний кабель (мінімум Cat5, екранований).

Максимальна кількість приєднаних приладів: 20. Загальна довжина комутаційного кабелю: 40 м. Роботу установки повинен перевірити кваліфікований спеціаліст після першої установки приладу.

Збій у роботі одного приєданого приладу (переривання напруги, від'єднання мережевого кабелю) призводить до блокування роботи вентилятора усієї системи. Усі клавіші на приладі миготять.

Після зміни конфігурації необхідно знову запустити установку:

1. Відгвинтіть захисну кришку.
2. Натисніть та утримуйте клавішу Reset, доки не почнуть горіти обидва світлодіоди (прибл. 5 секунд). Після цього відпустіть клавішу протягом наступних 5 секунд.
3. Пригвинтіть захисну кришку.
4. Роботу установки після запуску повинен перевірити кваліфікований спеціаліст.

Демонтування приладу

Знеструмте прилад. Від'єднайте кабель. Від'єднайте систему відведення повітря. Витягніть прилад.